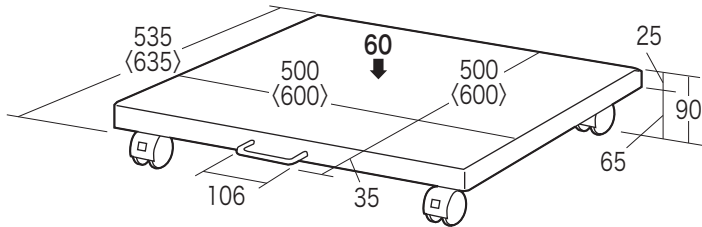


この度は、弊社製品をお買求めいただきましてありがとうございました。このプリンタスタンドは組立式になっておりますので、下記の要領で組み立ててください。

★用意していただくもの・・・

手袋 (組み立て時のケガ等を防ぐために必ず着用してください)

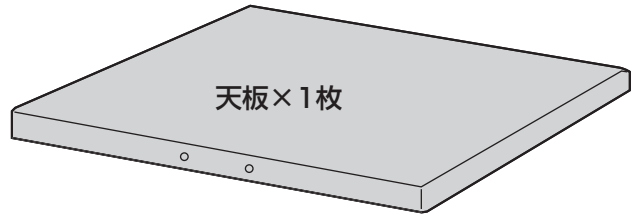
## 寸法図



〈 〉 内はLPS-T6060F

耐荷重 60kg(均等耐荷重)

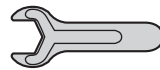
## 組立て部品



キャスター (ストッパー付き) × 2個



キャスター (ストッパーなし) × 2個



スパナ (大) × 1個



スパナ (小) × 1個

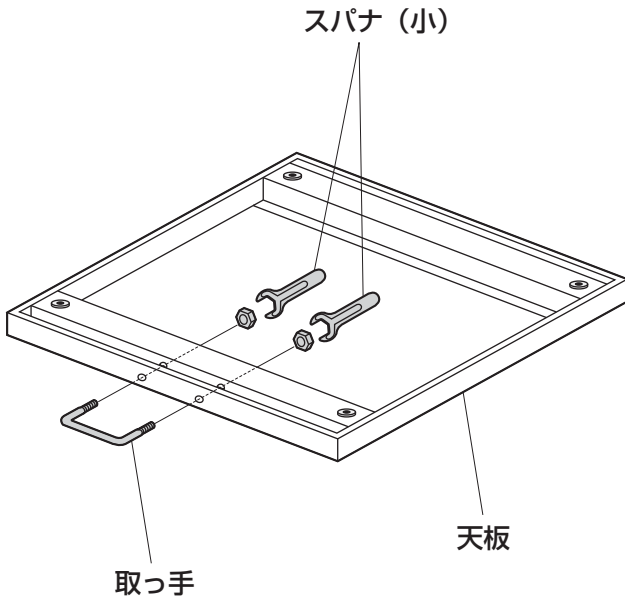


取っ手 × 1個

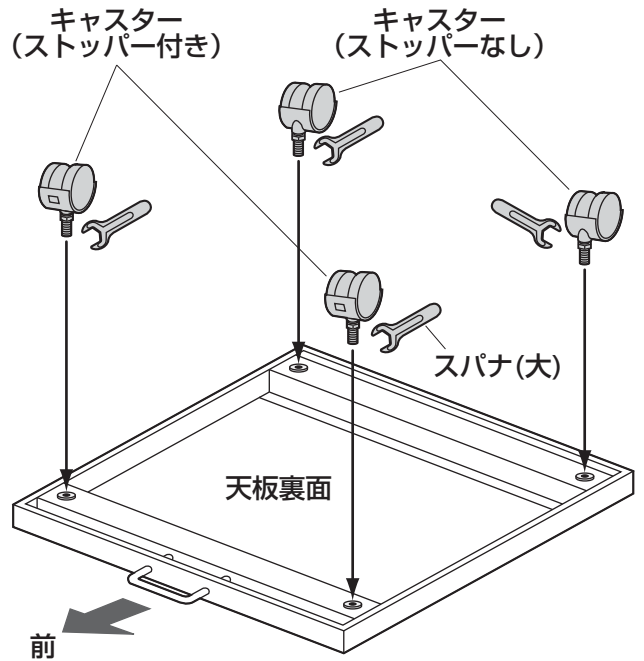


ナット × 2個

### 1 天板に取っ手を取付けます。



### 2 キャスターを取付けて完成です。



**組立説明書は組立て後も大切に保管してください。**

この製品を第三者に貸し出すときは、この説明書も共に貸し出し、よく読んでから使用するようご指導ください。

製品に関するお問い合わせ  
BF/AI/TTDaNo

製品の品質管理には細心の注意をはらっていますが、万一、不都合な点や製品に関するお問い合わせなどございましたら、お買求めの販売店又は右記までお気軽にご相談下さい。

**サンワサプライ株式会社**

岡山サプライセンター / 〒700-0825 岡山県岡山市北区田町1-10-1  
TEL.086-223-3311 FAX.086-223-5123  
東京サプライセンター / 〒140-8566 東京都品川区南大井6-5-8  
TEL.03-5763-0011 FAX.03-5763-0033

<http://www.sanwa.co.jp/>