

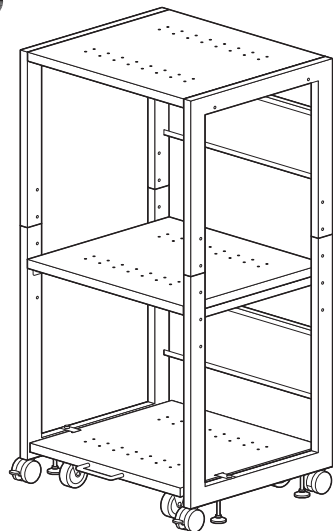
この度は、弊社製品をお買求めいただきましてありがとうございました。  
本製品は組立式になっておりますので、下記の要領で組み立ててください。  
パッキングケースの中には、下記の部品が入っています。

**組立説明書は組立て後も  
大切に保管してください。**

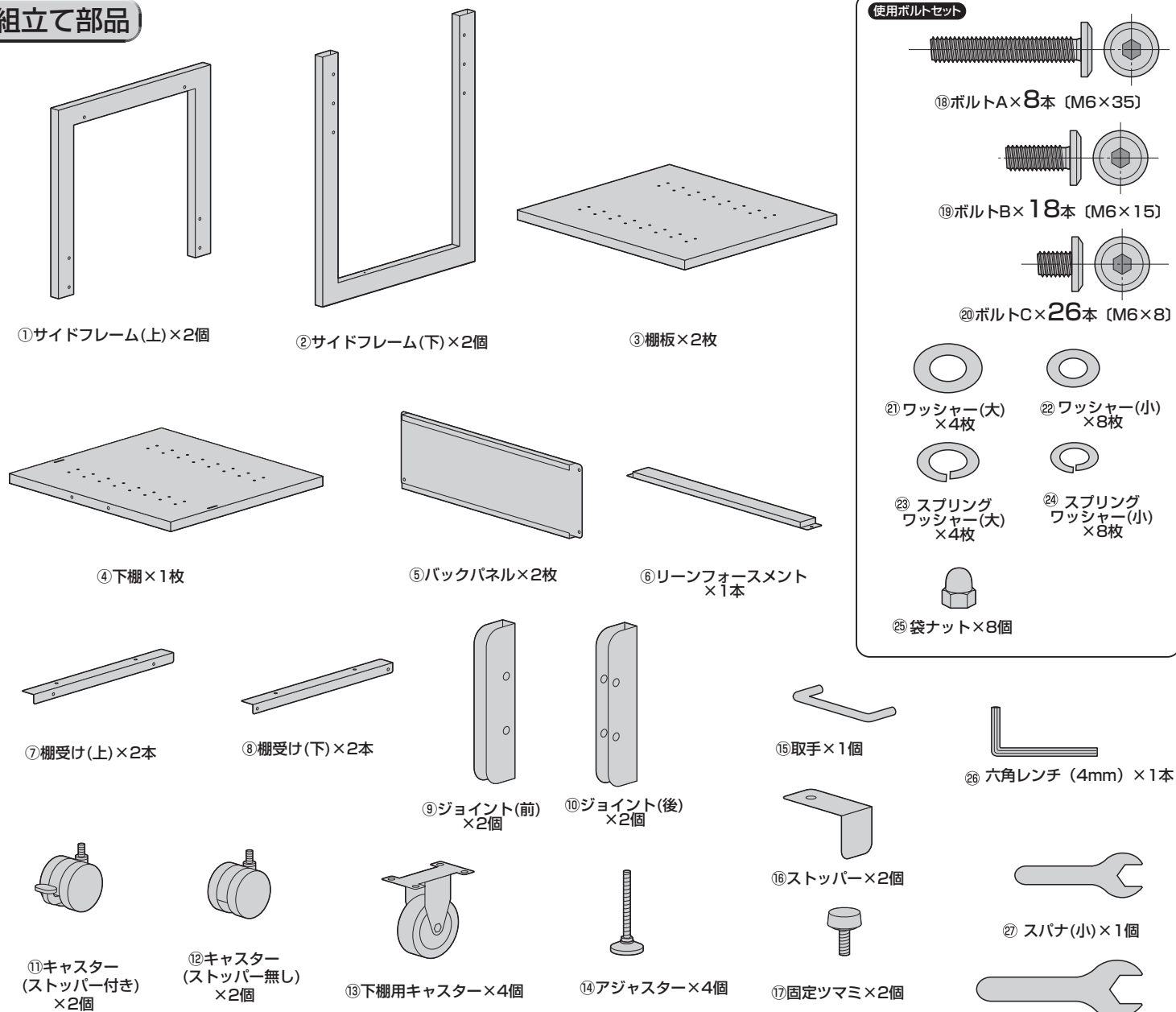
この製品を第三者に貸し出すときは、この説明書も共に  
貸し出し、よく読んでから使用するようご指導ください。

★用意していただくもの・・・  
手袋（組み立て時のケガ等を防ぐために着用をおすすめします）

完成図

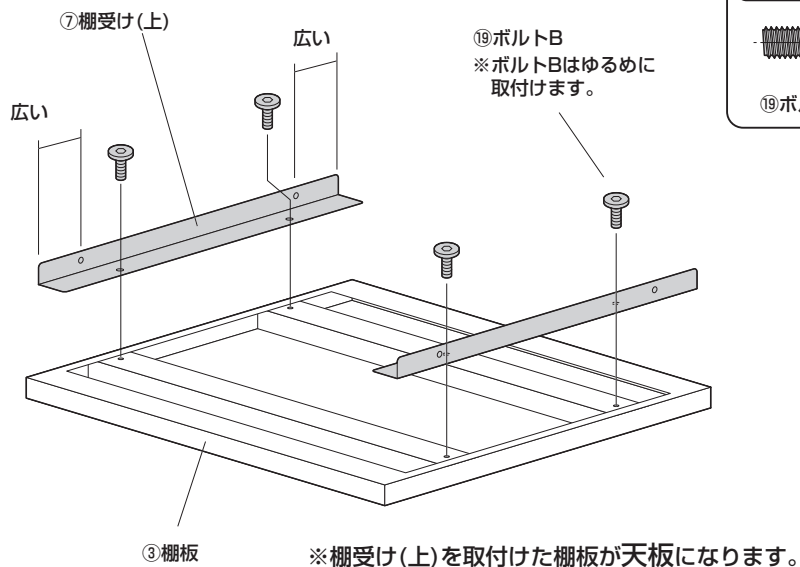


組立て部品

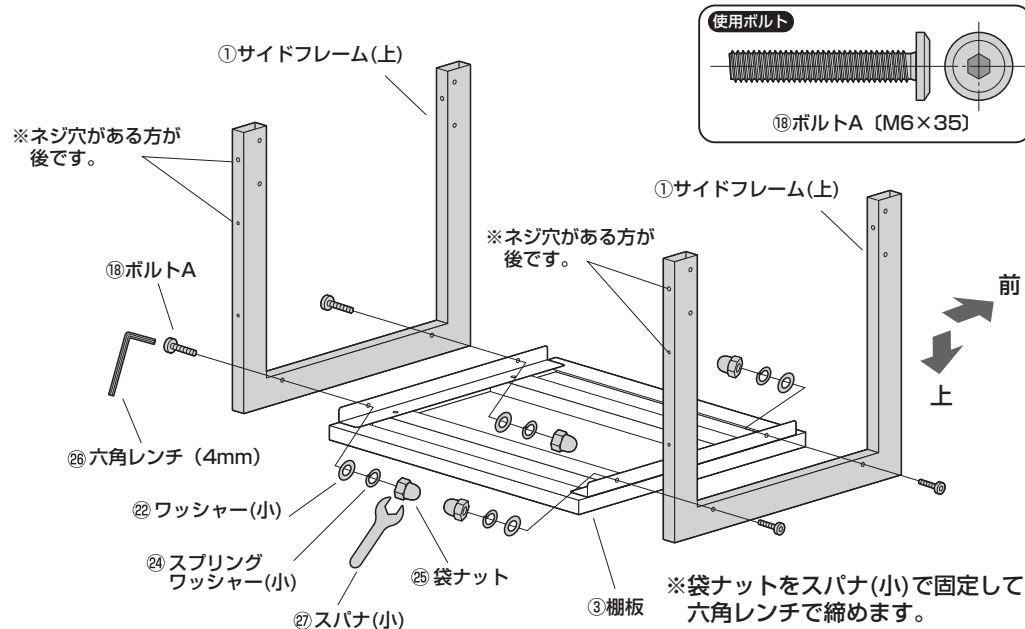


※部品の欠品や破損があった場合は、品番 (LPS-T120Hなど) と  
上記の部品番号 (①～㉘) と部品名 (固定ツマミなど) をお知らせください。

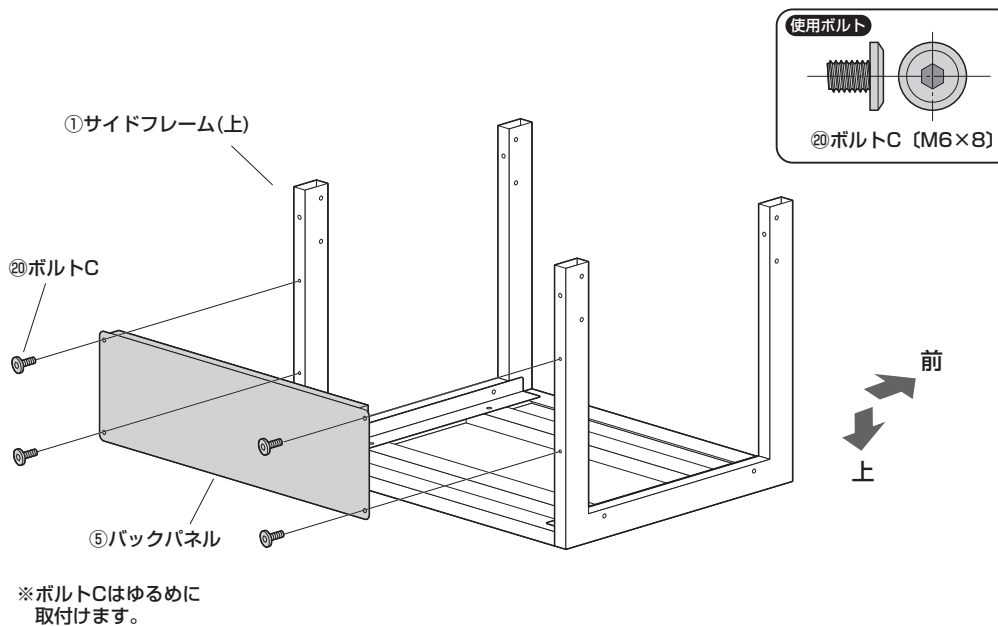
# 1 棚板に棚受け(上)を取付けます。



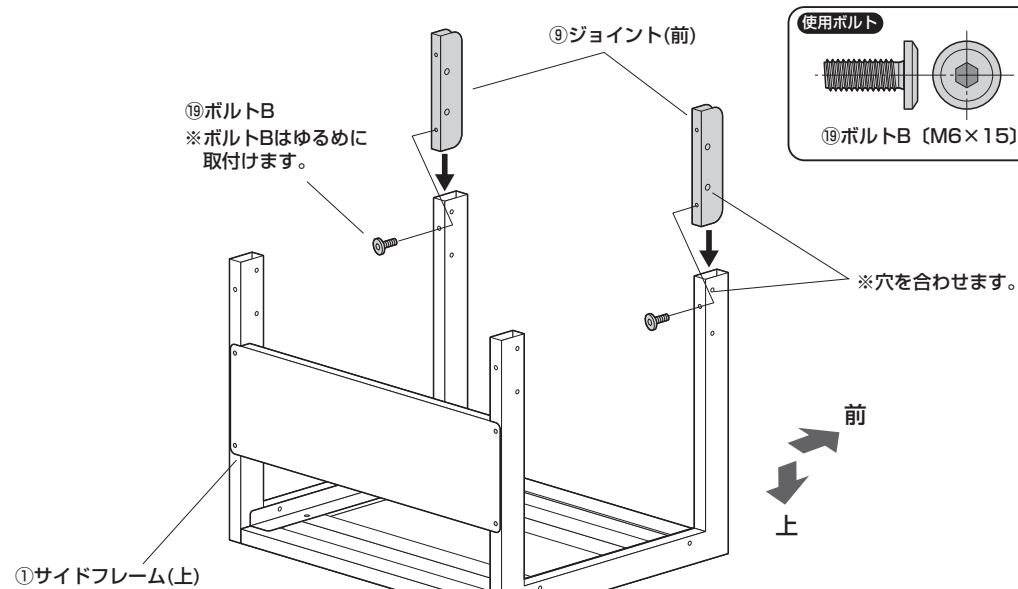
# 2 棚板にサイドフレーム(上)を取付けます。



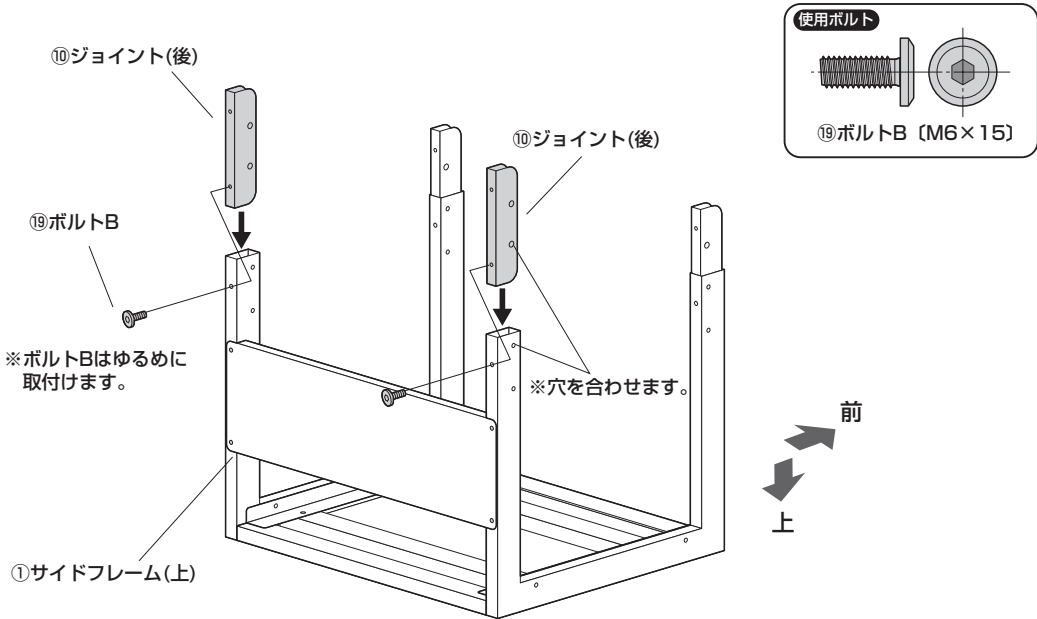
# 3 サイドフレーム(上)にバックパネルを取付けます。



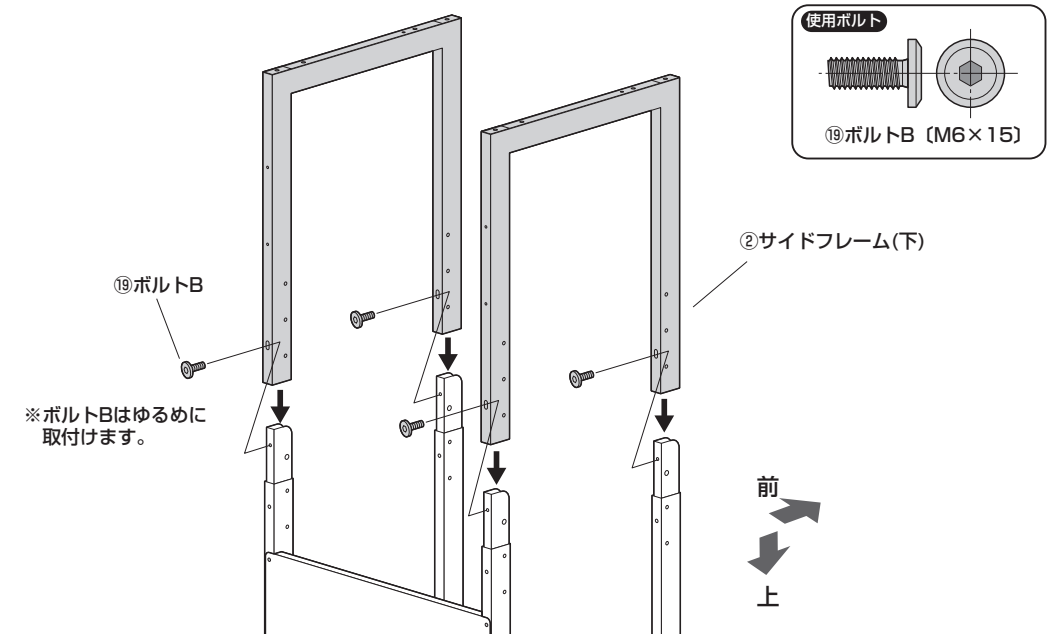
# 4 サイドフレーム(上)にジョイント(前)を取付けます。



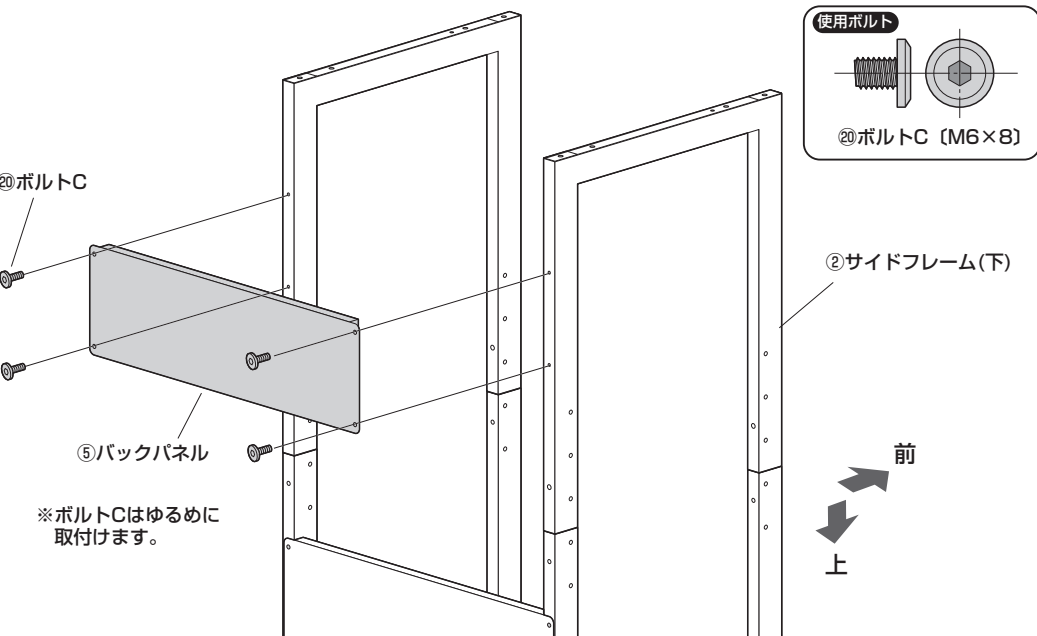
### 5 サイドフレーム(上)にジョイント(後)を取付けます。



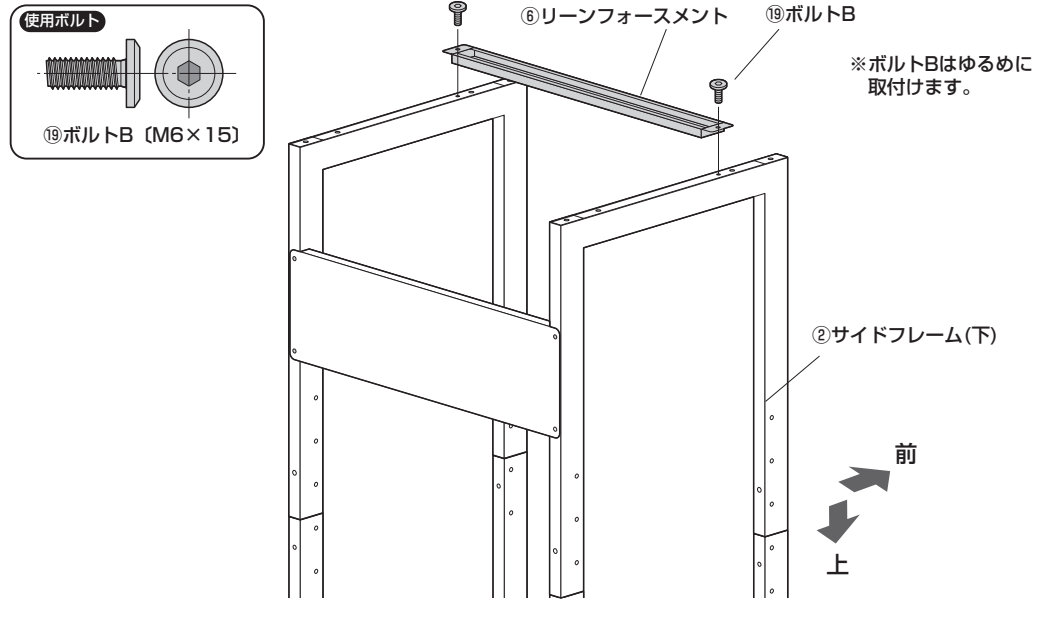
### 6 サイドフレーム(上)にサイドフレーム(下)を取付けます。



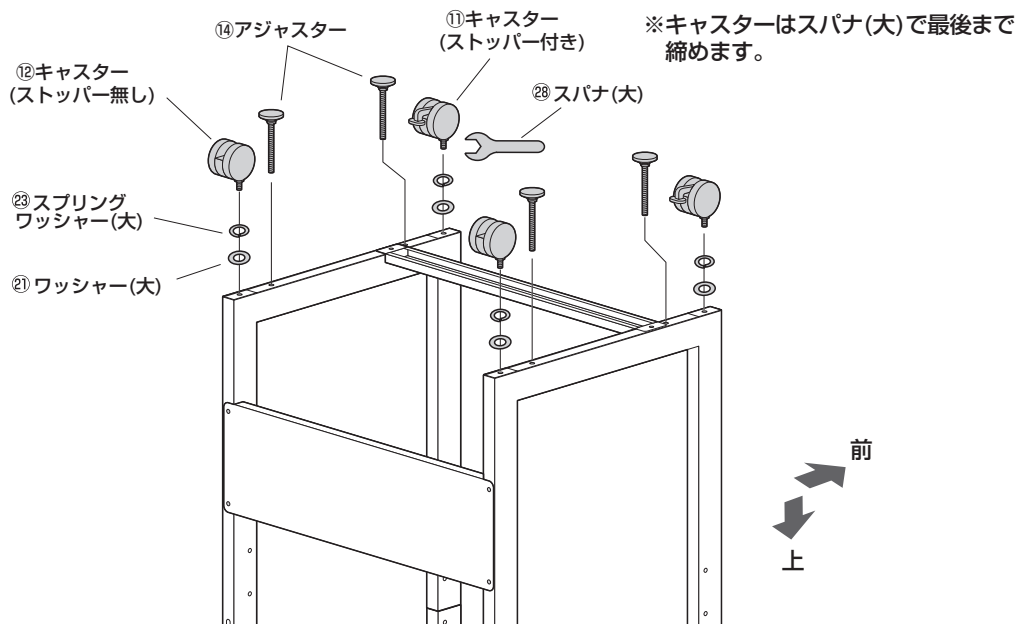
### 7 サイドフレーム(下)にバックパネルを取付けます。



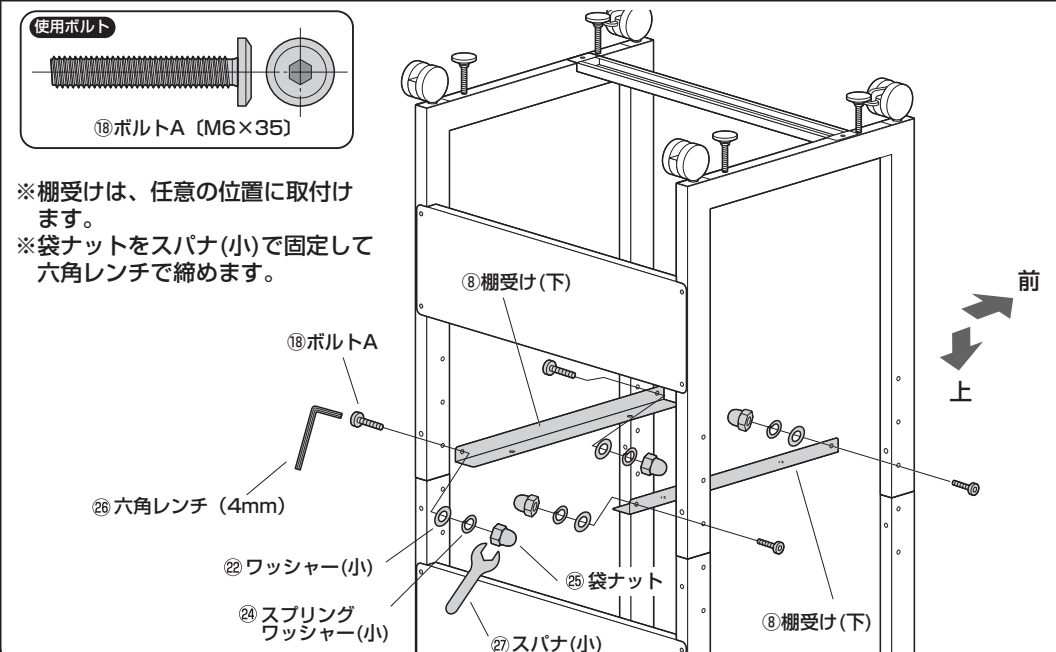
### 8 サイドフレームにリーンフォースメントを取付けます。



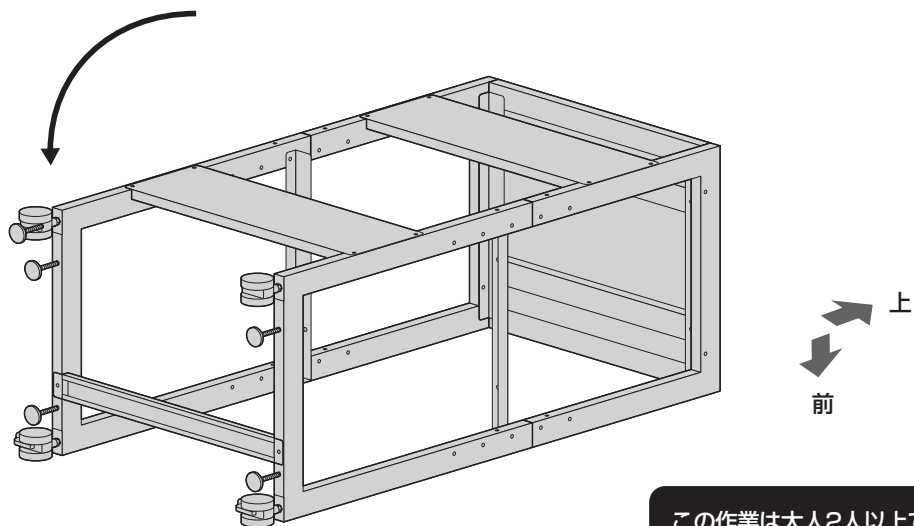
9 サイドフレーム(下)にキャスターとアジャスターを取付けます。



10 サイドフレームに棚受け(下)を取付けます。

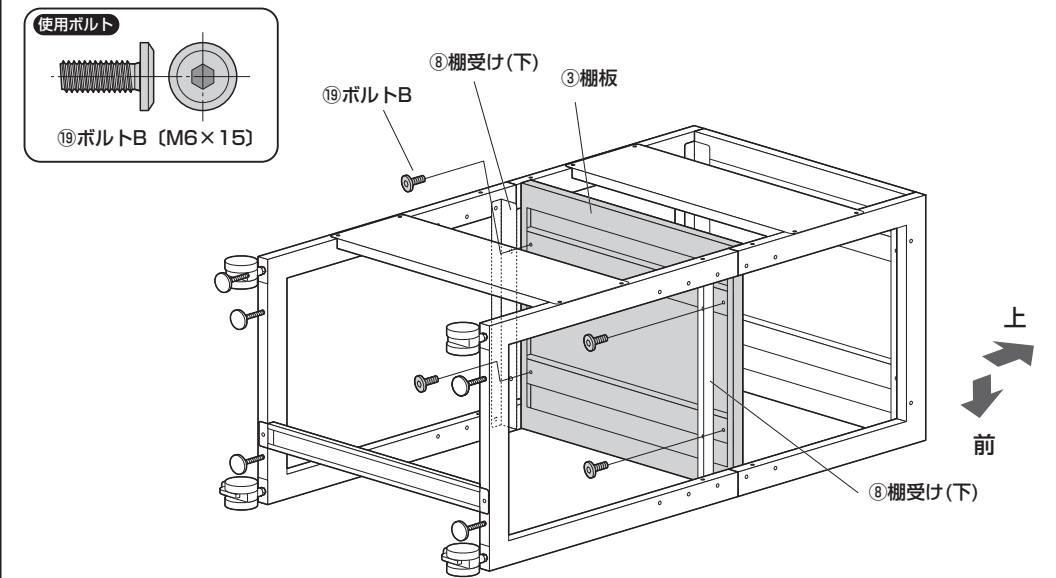


11 前側が下になるように倒します。



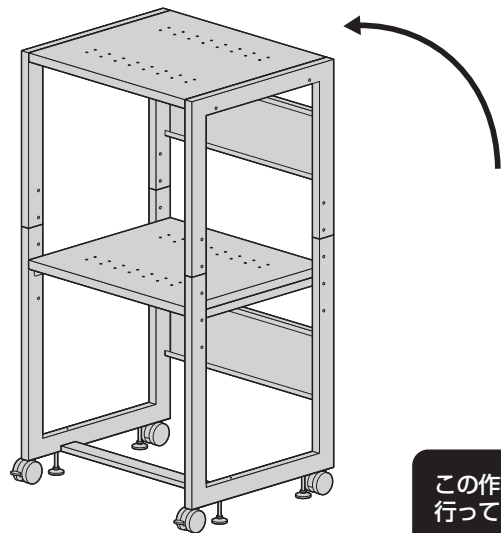
この作業は大人2人以上で行ってください。

12 サイドフレームに棚板を取付けます。



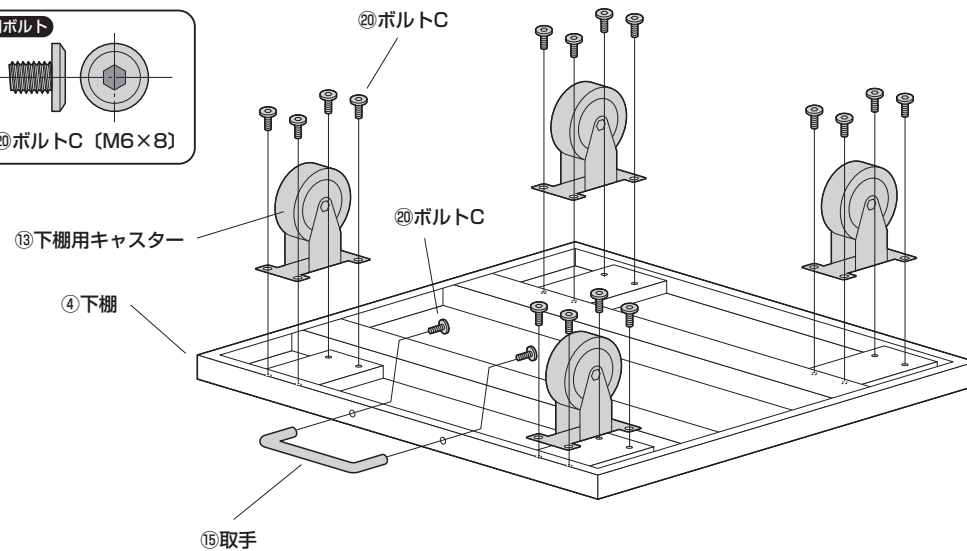
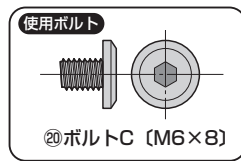
※最後に、ゆるめに取付けていた全てのボルトBとCを締めます。

13 全体を起こします。

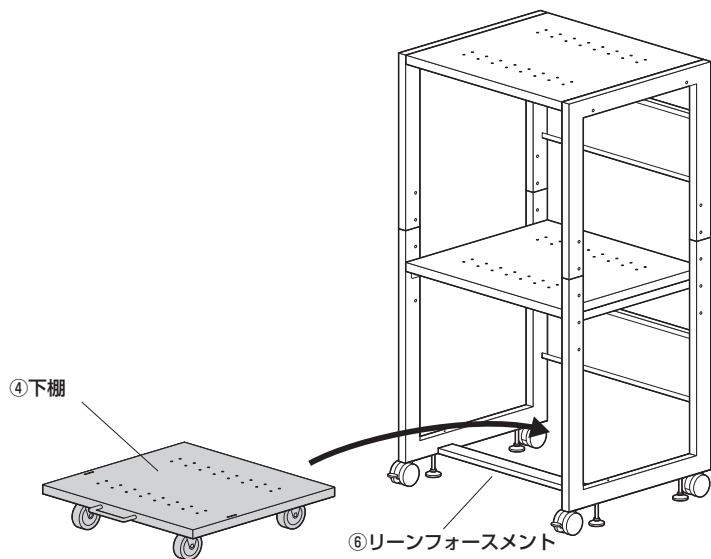


この作業は大人2人以上で行ってください。

14 下棚に取手と下棚キャスターを取付けます。

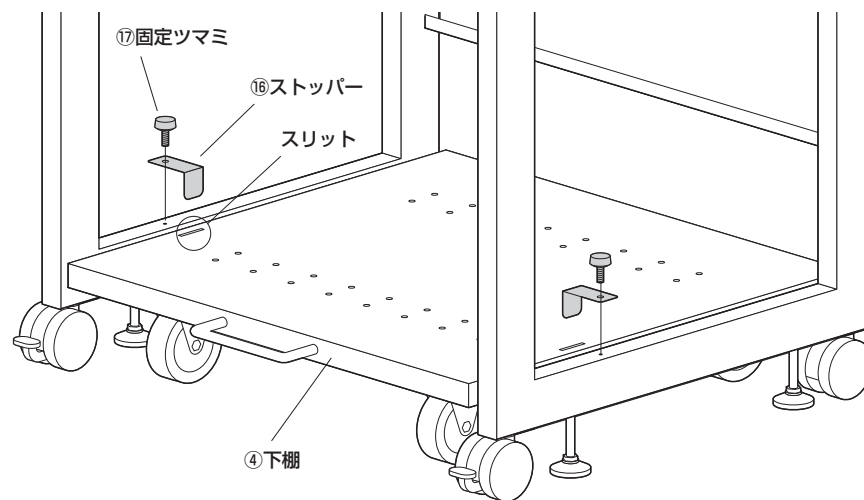


15 下棚を入れます。



16 下棚を固定して完成です。

※下棚の左右のスリットにストッパーを差込み、固定ツマミで取付けます。



製品に関するお問い合わせ  
製品に関するお問い合わせなどございましたら、お買求めの販売店又は右記までお気軽にご相談下さい。

CE/BA/KTDA#0

最新の情報はWEBサイトで  
<https://www.sanwa.co.jp/>



本製品の  
詳細情報は  
こちら！



弊社サポート  
ページはこちら！

サンワサプライ株式会社

岡山サプライセンター / 〒700-0825 岡山県岡山市北区田町1-10-1  
TEL.086-223-3311 FAX.086-223-5123  
東京サプライセンター / 〒140-8566 東京都品川区南大井6-5-8  
TEL.03-5763-0011 FAX.03-5763-0033

<https://www.sanwa.co.jp/>