

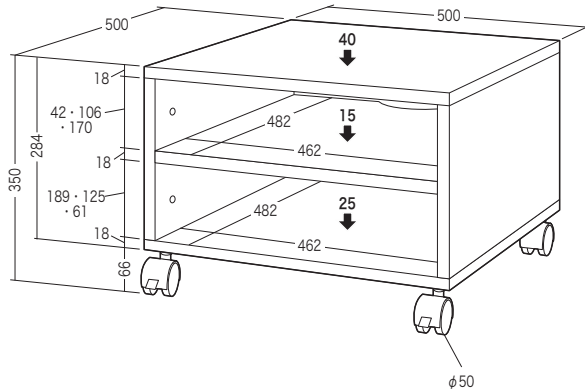
この度は、弊社製品をお買求めいただきましてありがとうございました。
本製品は組立式になっておりますので、下記の要領で組立てください。
パッキングケースの中には、下記の部品が入っています。

**組立説明書は組立て後も
大切に保管してください。**

この製品を第三者に貸し出すときは、この説明書も共に
貸し出し、よく読んでから使用するよう指導ください。

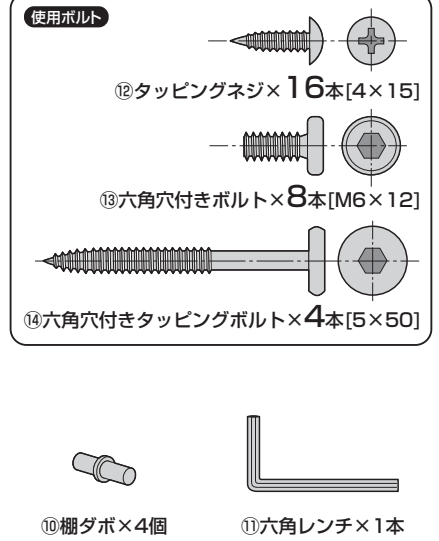
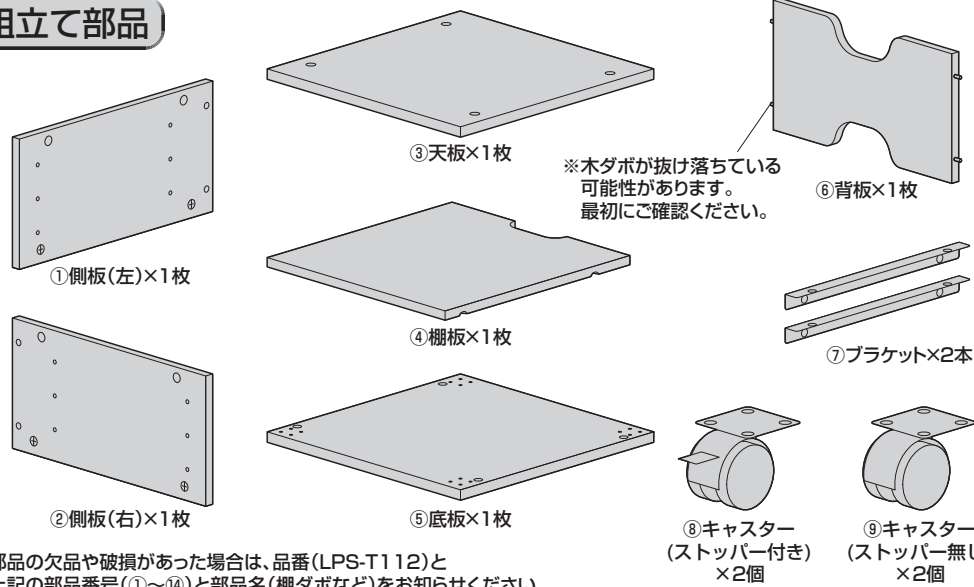
★用意していただくもの・・・
手袋（組立て時のケガ等を防ぐために必ず着用してください）
プラスドライバー

完成図



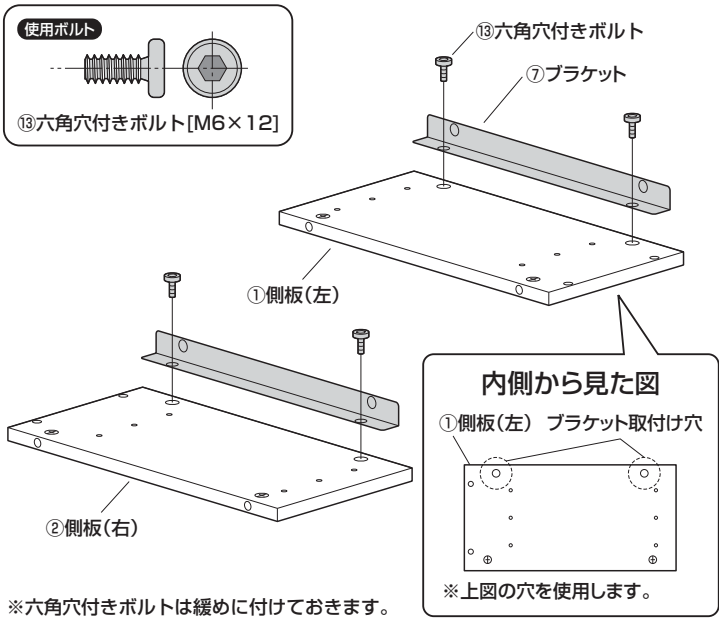
総耐荷重 80kg

組立て部品

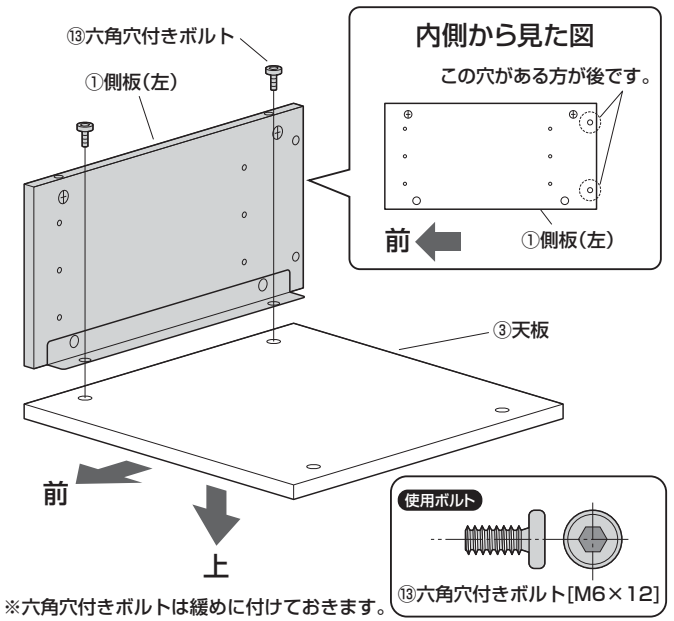


※部品の欠品や破損があった場合は、品番(LPS-T112)と
上記の部品番号(①～⑭)と部品名(棚ダボなど)をお知らせください。

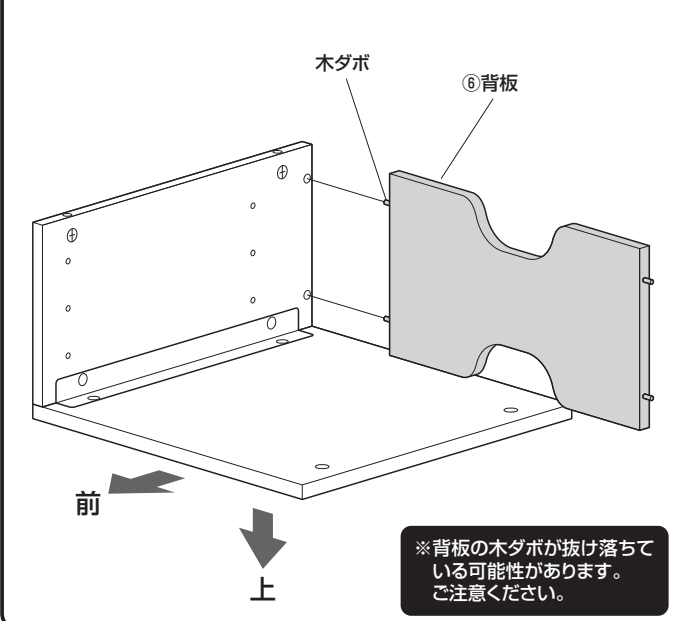
1 側板にブラケットを取付けます。



2 天板に側板(左)を取付けます。

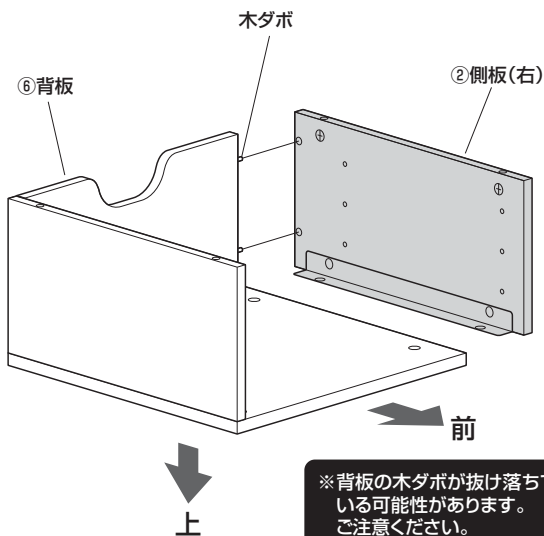


3 側板(左)に背板を取付けます。

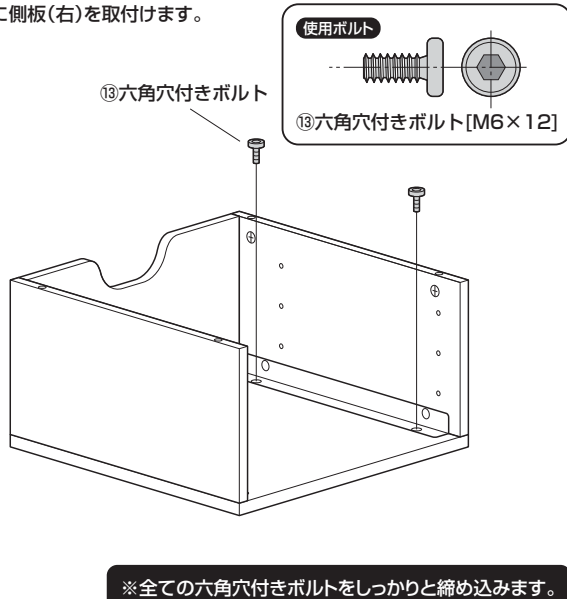


4 背板と天板に側板(右)を取付けます。

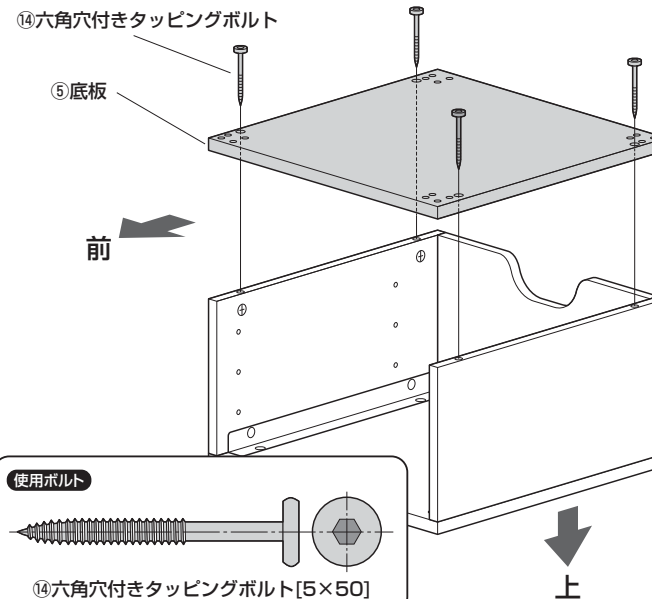
①背板に側板(右)を取付けます。



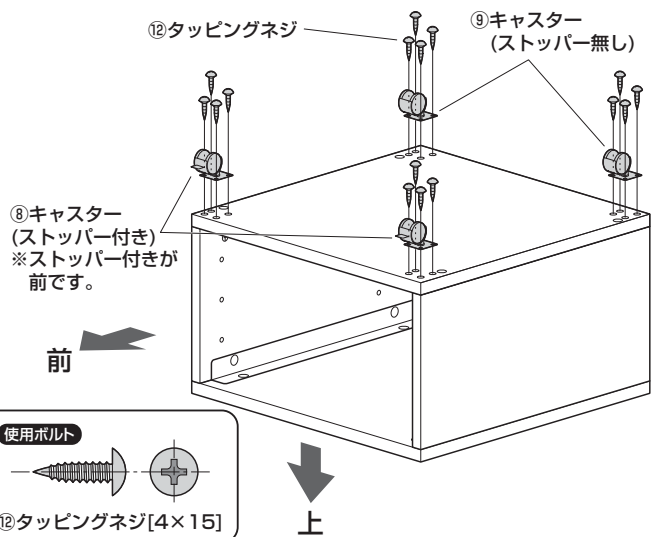
②天板に側板(右)を取付けます。



5 側板に底板を取付けます。



6 底板にキャスターを取付けます。



7 棚板を取付けて完成です。

※任意の高さに棚ダボを差し込み、棚板を乗せます。

