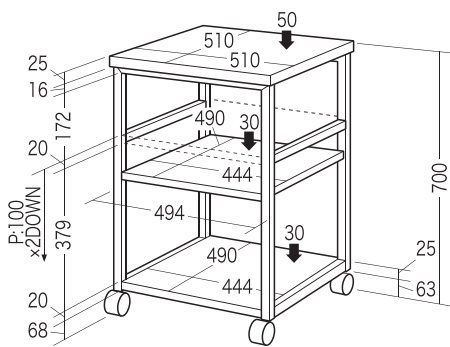


この度は、弊社製品をお求めいただきましてありがとうございました。  
本製品は組立式になっておりますので、下記の内容で組立ててください。  
パッキングケースの中には、下記の部品が入っています。

★用意していただくもの……

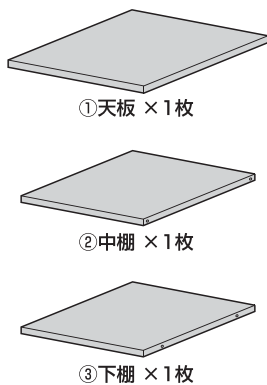
手袋(組み立て時のケガ等を防ぐために必ず着用してください)

完成図



総耐荷重 80kg

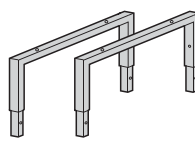
組立て部品



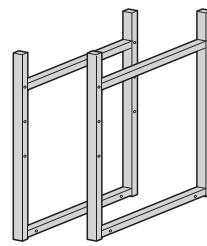
①天板 ×1枚

②中棚 ×1枚

③下棚 ×1枚

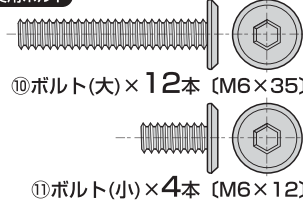


④補強パイプ ×2個



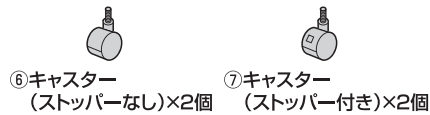
⑤サイドフレーム ×2個

使用ボルト



⑩ボルト(大) ×12本 (M6×35)

⑪ボルト(小) ×4本 (M6×12)



⑥キャスター (ストッパーなし) ×2個

⑦キャスター (ストッパー付き) ×2個

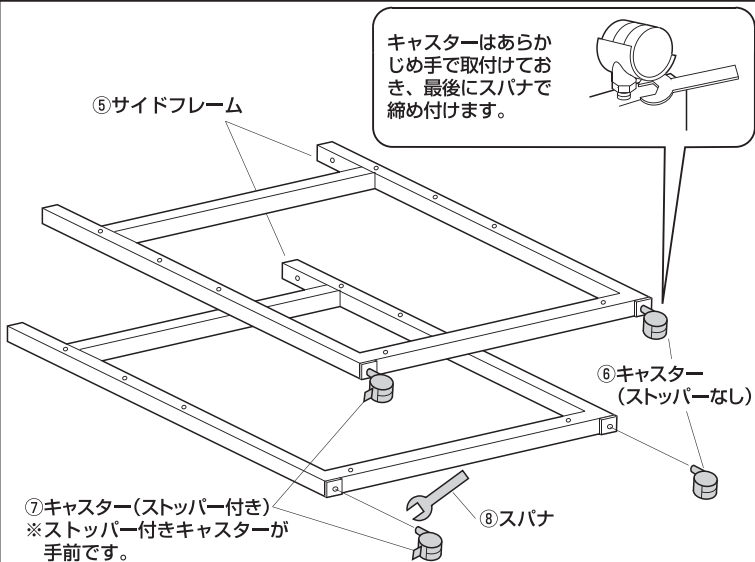


⑧スパナ ×1個

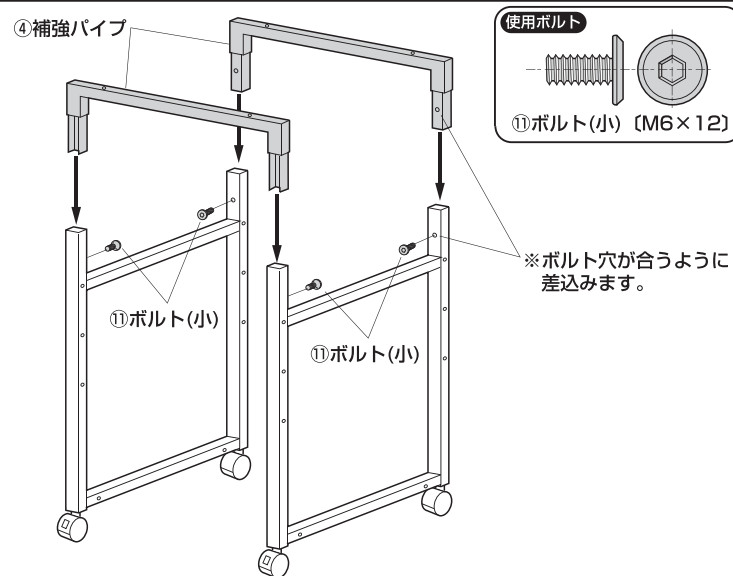
⑨六角レンチ ×1本

※部品の欠品や破損があった場合は、品番(LPS-T109など)と上記の部品番号(①~⑩)と部品名(キャスターなど)をお知らせください。

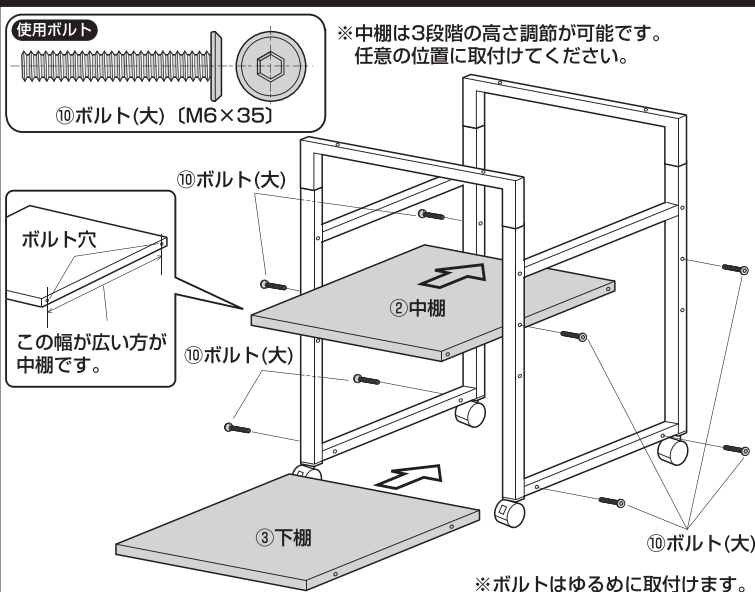
1 サイドフレームにキャスターを取付けます。



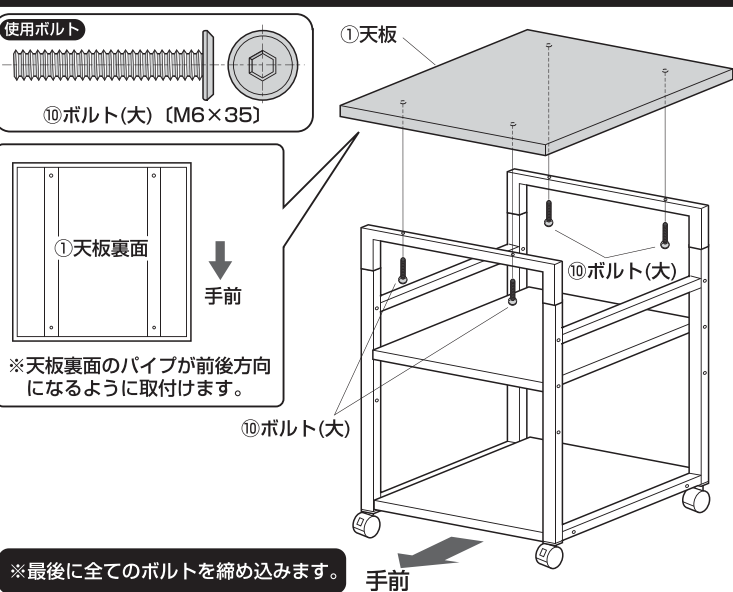
2 サイドフレームに補強パイプを差込み、ボルト(小)で固定します。



3 各棚板をボルト(大)で取付けます。



4 天板を取付けて完成です。



組立説明書は組立て後も大切に保管してください。

この製品を第三者に貸し出すときは、この説明書も共に貸し出し、よく読んでから使用するようご指導ください。

サンワサプライ株式会社

岡山サブライセンター / 〒700-0825 岡山県岡山市北区田町1-10-1  
TEL.086-223-3311 FAX.086-223-5123  
東京サブライセンター / 〒140-8566 東京都品川区南大井6-5-8  
TEL.03-5763-0011 FAX.03-5763-0033

https://www.sanwa.co.jp/

製品に関するお問い合わせ  
製品の品質管理には細心の注意をはらっていますが、万一、不都合な点や製品に関するお問い合わせなどございましたら、お買求めの販売店又は右記までお気軽にご相談下さい。

BH/BC/HA DaNo