

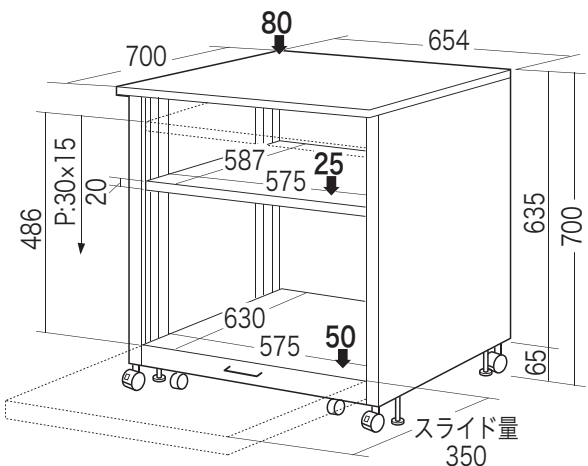
この度は、弊社製品をお買求めいただきましてありがとうございました。
本製品は組立式になっておりますので、下記の要領で組立ててください。
パッキングケースの中には、下記の部品が入っています。

**組立説明書は組立て後も
大切に保管してください。**

この製品を第三者に貸すときは、この説明書も
共に貸し出し、よく読んでから使用するようご
指導ください。

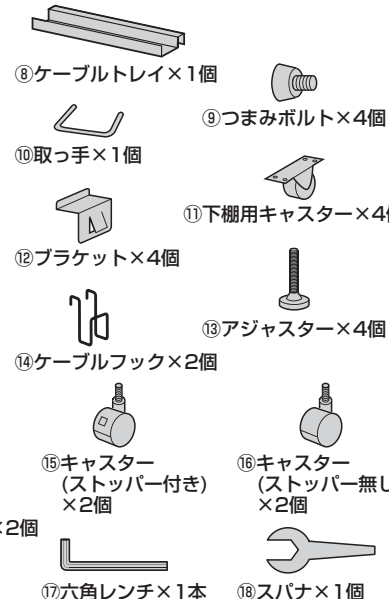
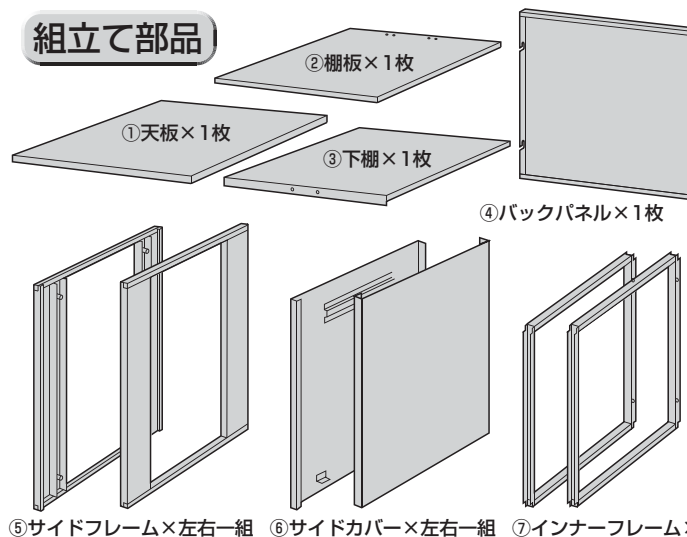
★留意していただくもの・・・・・・・・・・
手袋（組立て時のケガ等を防ぐために必ず着用してください）
プラスチックドライバー

完成図

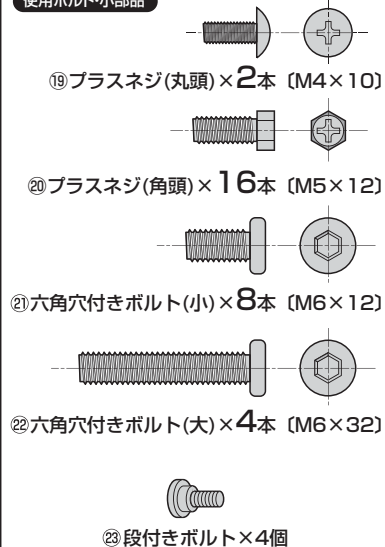


総耐荷重100kg(下棚を除く)
50kg(下棚のみ)

組立て部品

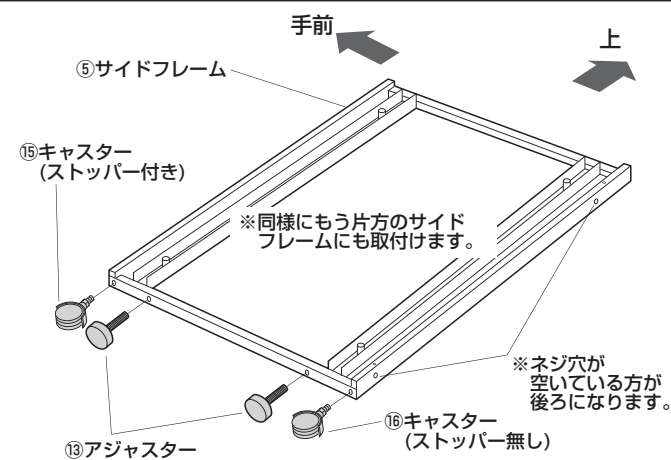


使用ボルト・小部品



※部品の欠品や破損があった場合は、品番(LPS-T108Nなど)と
上記の部品番号(①～㉓)と部品名(つまみボルトなど)をお知らせください。

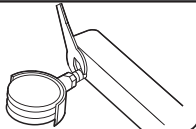
1 サイドフレームにキャスターとアジャスターを取付けます。



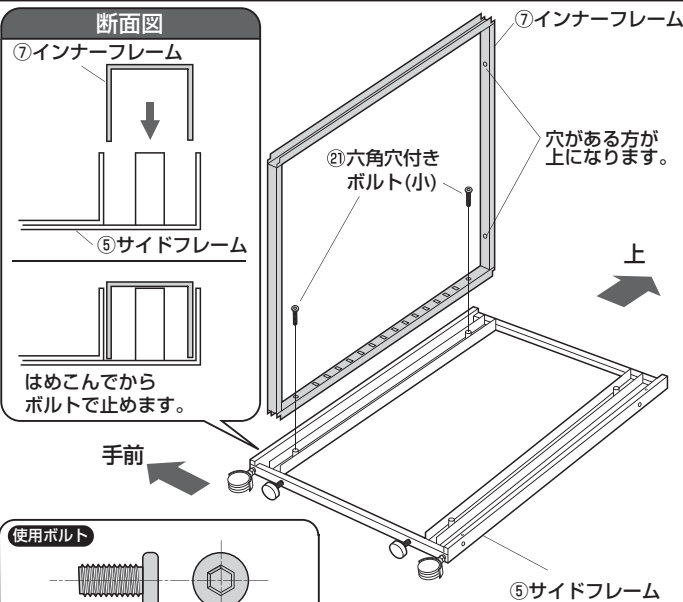
拡大図

※ストッパー付キャスターを
手前に付けます。

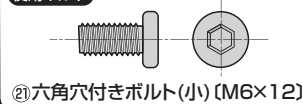
キャスターはあらか
じめ手で取付けて
おき、最後にスパナ
で締め付けます。



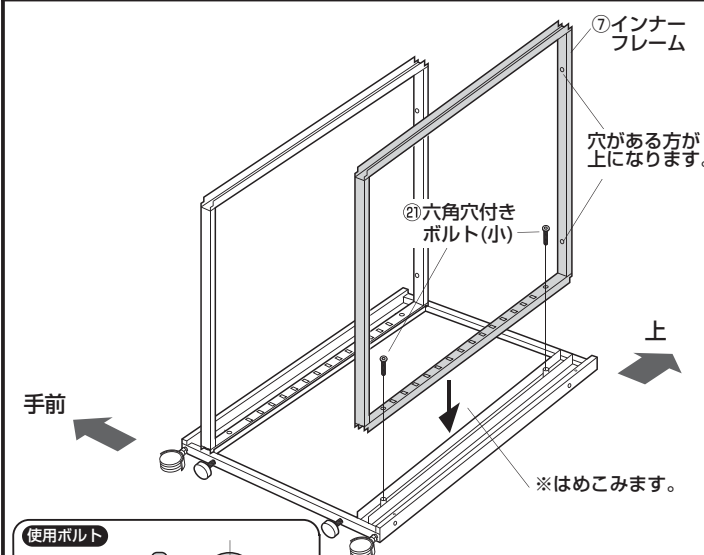
2 サイドフレームにインナーフレームを取付けます。



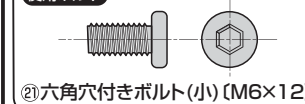
使用ボルト



3 同様にもう一つのインナーフレームを取付けます。



使用ボルト



4 全体を起し、もう片方のサイドフレームを取付けます。

⑤サイドフレーム

※はめこみます。

使用ボルト
②六角穴付きボルト(小) (M6×12)

5 天板を取付けます。

①天板

横から見た図
※天板を前に少し出すように取付けます。

②②六角穴付きボルト(大)

使用ボルト
②②六角穴付きボルト(大) (M6×32)

6 ブラケットを取付け、ケーブルフックを取付けた棚板を乗せます。

②棚板

⑭ケーブルフック
※穴のある方が後ろになります。
穴に差込みます。

切りかきをブラケットに合わせます。

⑫ブラケット
※任意の高さに取付けてください。

※四角の穴に引っかけます

使用ボルト
②②六角穴付きボルト(大) (M6×32)

7 バックパネルとケーブルトレイを取付けます。

⑧ケーブルトレイ
引っ掛けます。

④バックパネル
切れ込み

①天板

②③段付きボルト
※後ろ側に段付きボルトを取付け、バックパネルの切れ込みを段付きボルトに引っ掛けます。

8 下棚に取っ手とキャスターを取付けます。

⑩取っ手

③下棚裏面

①①下棚用キャスター
※4個取付けます。

③下棚裏面

使用ボルト
①①下棚用キャスター (M5×12)

9 サイドカバーを取付け、下棚を入れて完成です。

⑥サイドカバー

⑨つまみボルト

※ストッパーのある方が下になります。

③下棚

⑨つまみボルト

⑥サイドカバー

⑨つまみボルト