

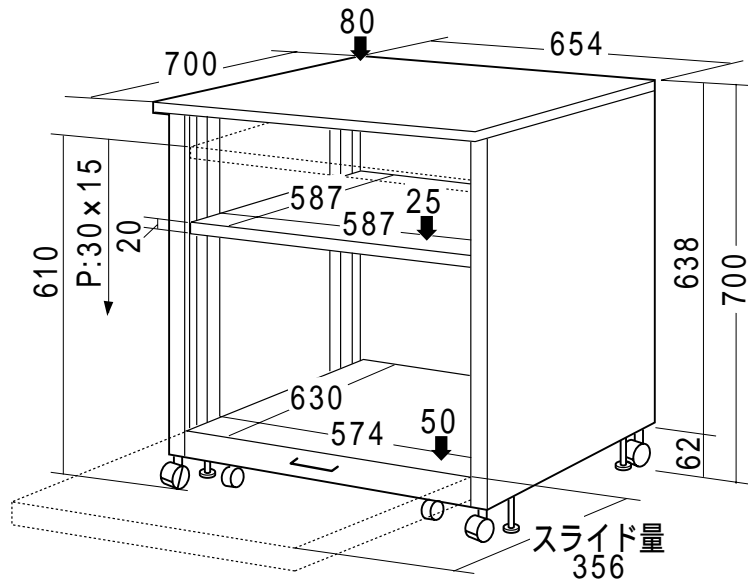


# レーザープリンタスタンド (LPS-T108) 組立説明書

この度は、弊社製品をお買求めいただきましてありがとうございました。  
このレーザープリンタスタンドは組立式になっておりますので、下記の要領で組み立ててください。  
パッキングケースの中には、下記の部品が入っています。

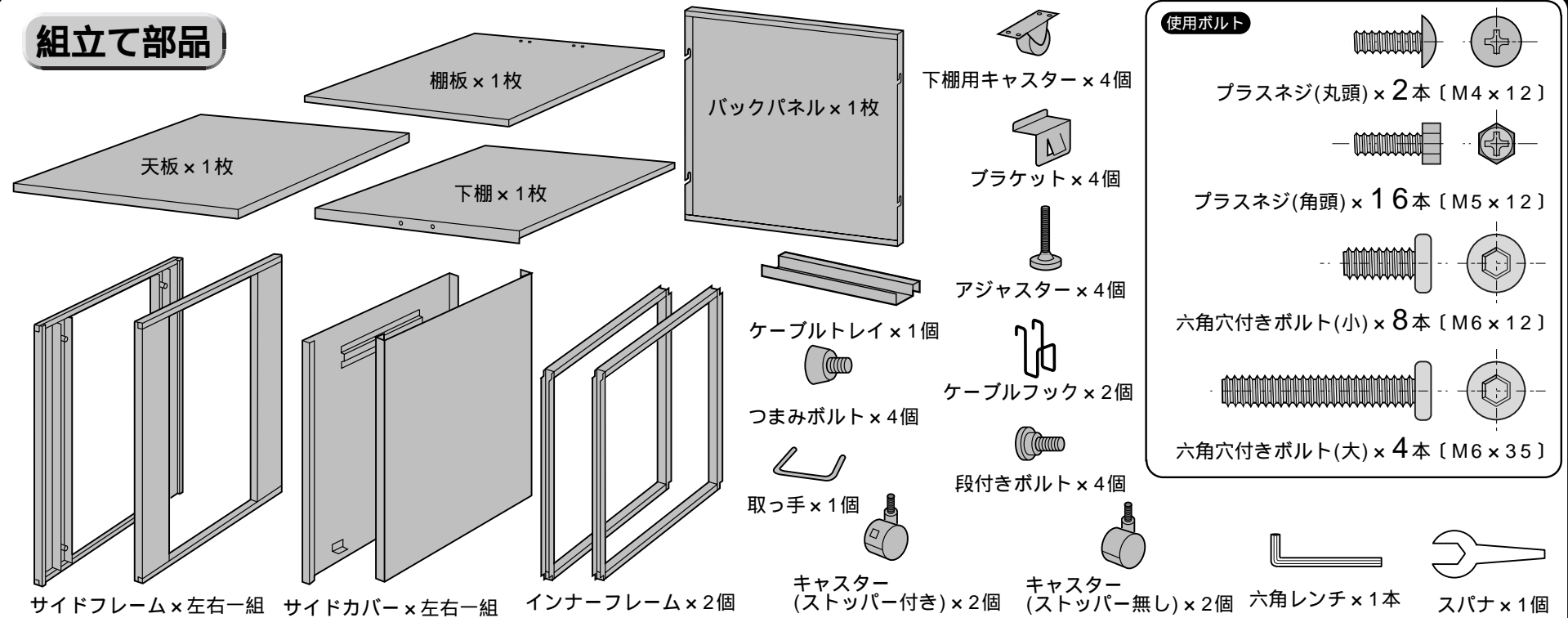
用意していただくもの・・・プラスドライバー  
手袋 (組み立て時のケガ等を防ぐために必ず着用してください。)

## 完成図



総耐荷重100kg(下棚を除く)  
50kg(下棚のみ)

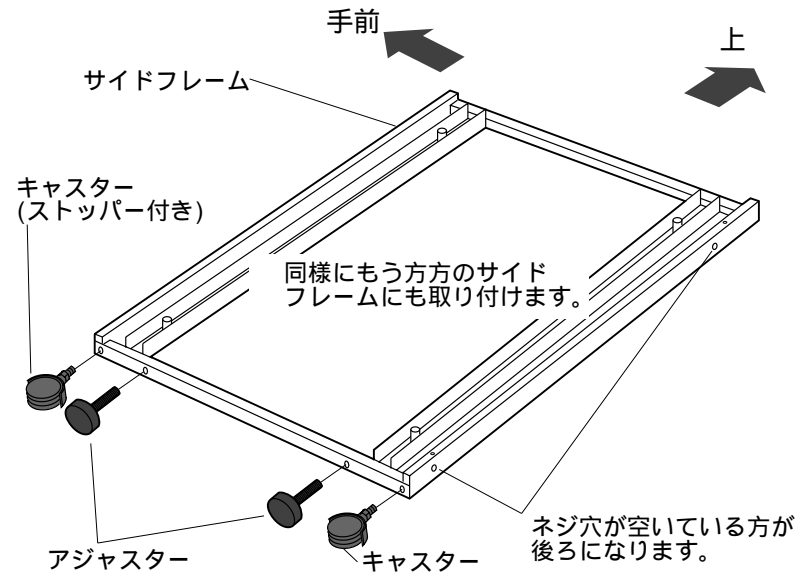
## 組立て部品



### 使用ボルト

- プラスネジ(丸頭)×2本 [M4×12]
- プラスネジ(角頭)×16本 [M5×12]
- 六角穴付きボルト(小)×8本 [M6×12]
- 六角穴付きボルト(大)×4本 [M6×35]

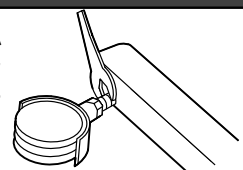
## 1 サイドフレームにキャスターとアジャスターを取り付けます。



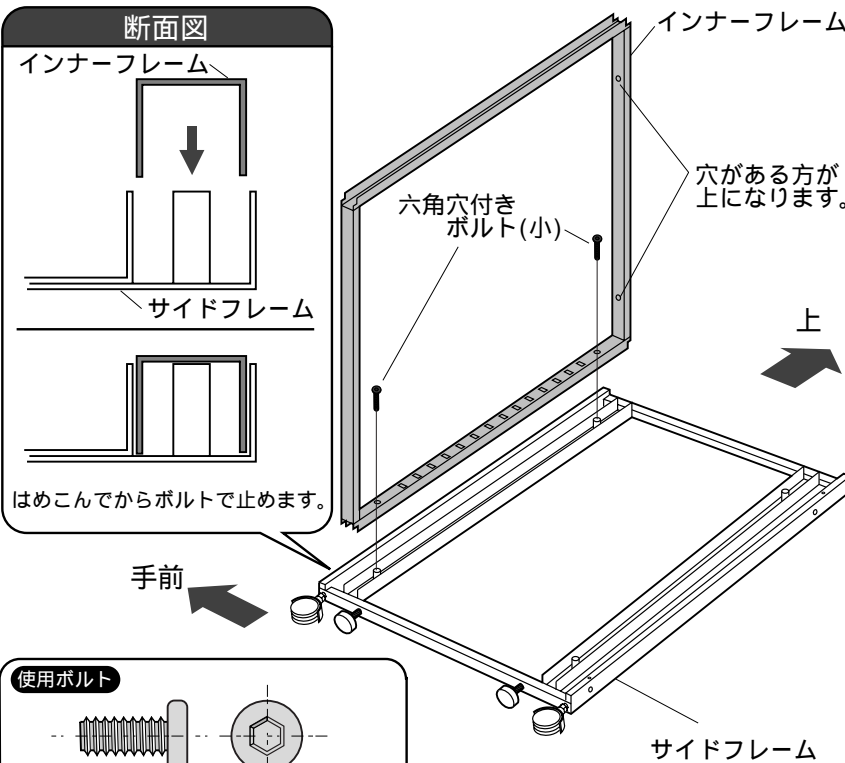
ストッパー付キャスターを手前に付けます。

### 拡大図

キャスターはあらかじめ手で取り付けておき、最後にスパナで締め付けます。



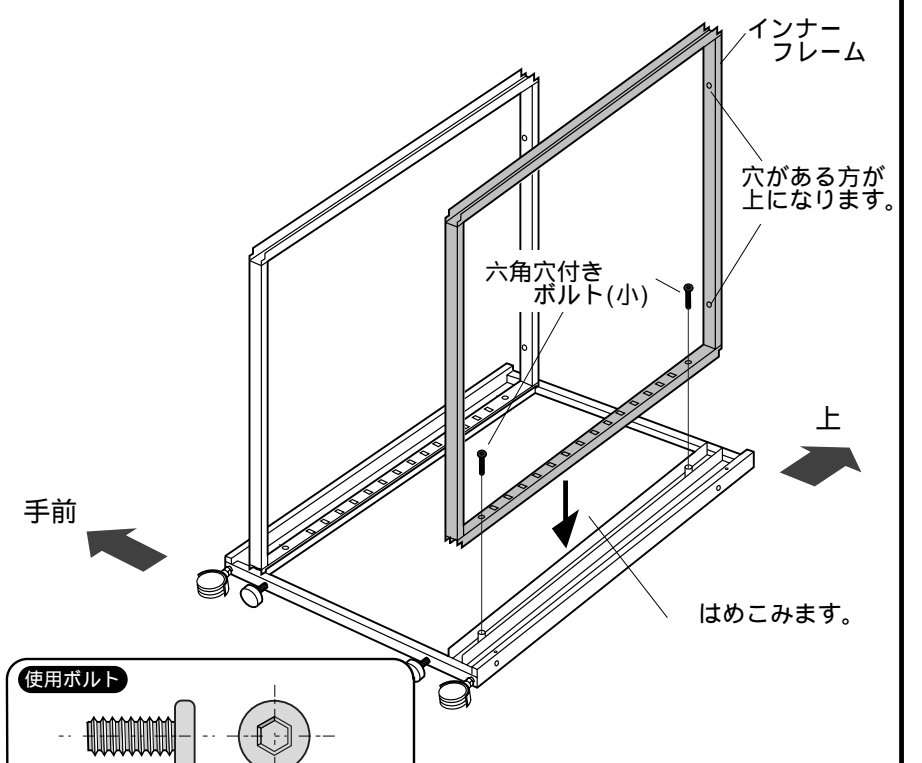
## 2 サイドフレームにインナーフレームを取り付けます。



### 使用ボルト

- 六角穴付きボルト(小) [M6×12]

## 3 同様にもう一つのインナーフレームを取り付けます。



### 使用ボルト

- 六角穴付きボルト(小) [M6×12]

