

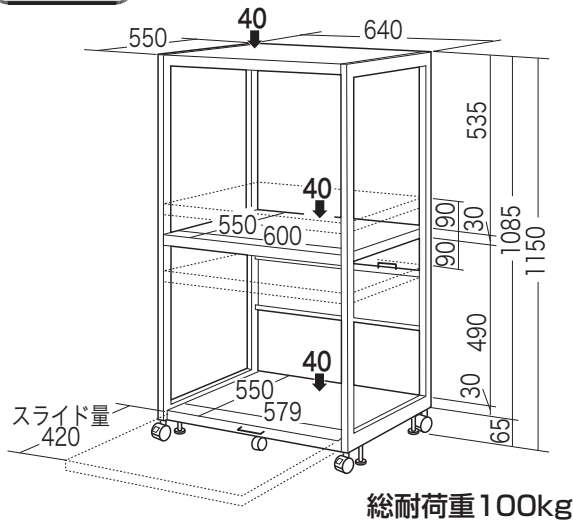
この度は、弊社製品をお求めいただきましてありがとうございます。
このレーザープリンタスタンドは組立式になっておりますので、下記の要領で組み立ててください。
バックパネルの内には、下記の部品が入っています。

**組立説明書は組立て後も
大切に保管してください。**

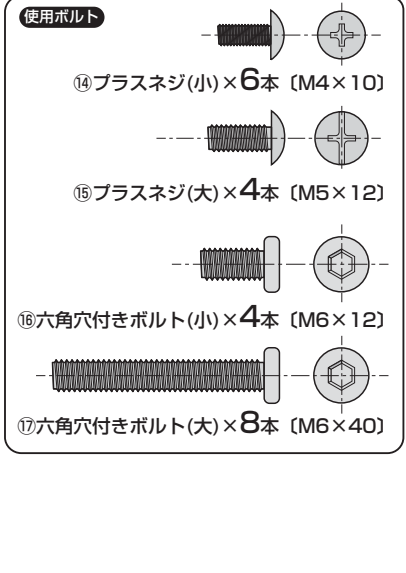
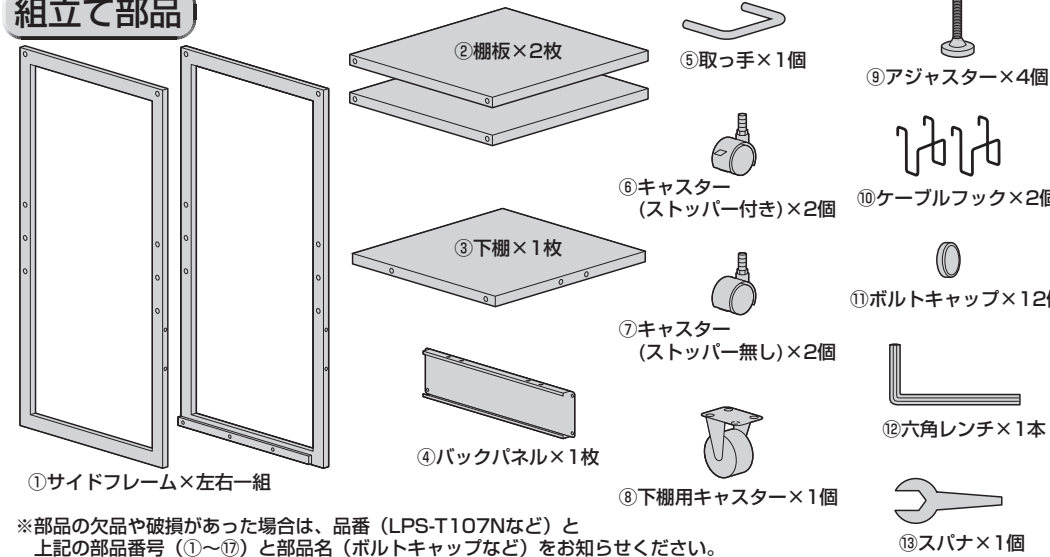
この製品を第三者に貸し出すときは、この説明書も共に
貸し出し、よく読んでから使用するようご指導ください。

★用意していただくもの・・・プラスドライバー
手袋（組み立て時のケガ等を防ぐために必ず着用してください）

完成図



組立て部品



※部品の欠品や破損があった場合は、品番 (LPS-T107Nなど) と
上記の部品番号 (①~⑬) と部品名 (ボルトキャップなど) をお知らせください。

1 サイドフレームにキャスターとアジャスターを取付けます。

拡大図

キャスターはあらかじめ手で取付けておき、最後にスパナで締め付けます。

※同様にもう片方のサイドフレームにも取付けます。

2 サイドフレームに棚板を取付けます。

使用ボルト

⑬ 六角穴付きボルト(大) (M6×40)

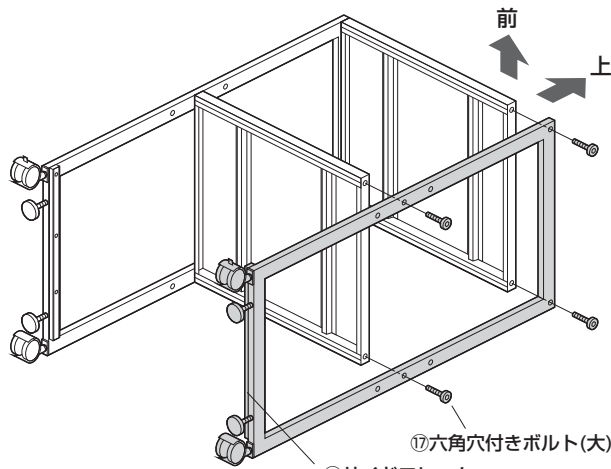
3 同様にもう一つの棚板を取付けます。

使用ボルト

⑬ 六角穴付きボルト(大) (M6×40)

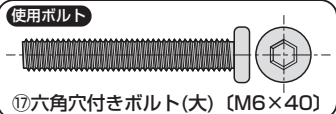
※上棚は使用状況に合わせて任意の高さに取付けます。

4 もう片方のサイドフレームを取付けます。

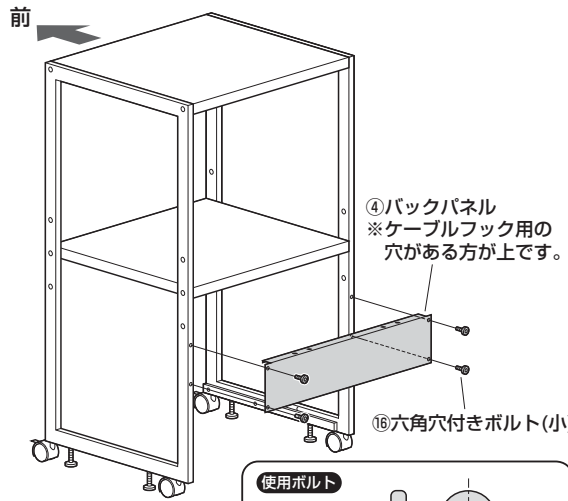


①⑦六角穴付きボルト(大)

①サイドフレーム
※スライドレールが付いている方が内側です。

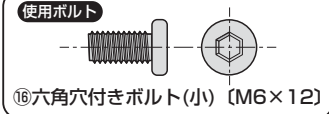


5 全体を起こし、バックパネルを取付けます。

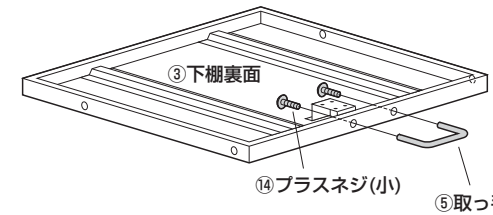


④バックパネル
※ケーブルフック用の穴がある方が上です。

①⑥六角穴付きボルト(小)



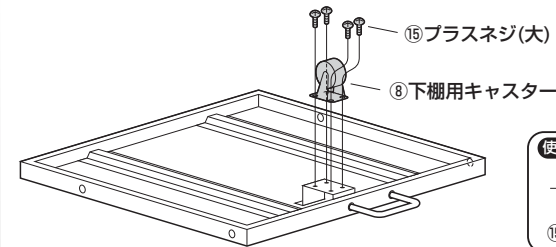
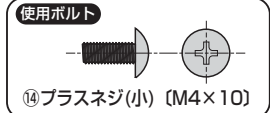
6 下棚を取っ手とキャスターを取付けます。



③下棚裏面

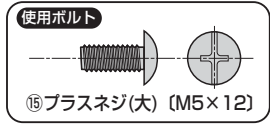
④⑭プラスネジ(小)

⑤取っ手



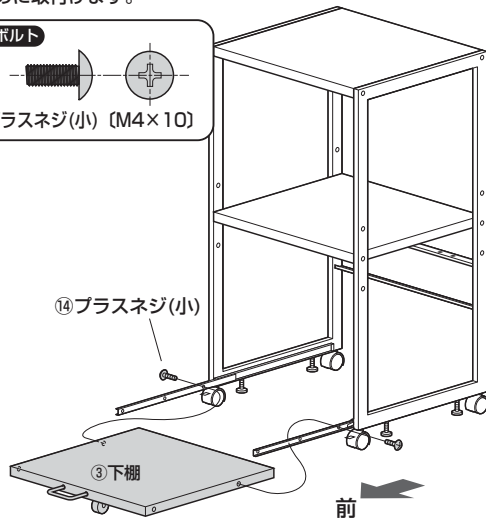
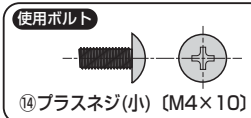
⑤⑮プラスネジ(大)

⑥⑧下棚用キャスター



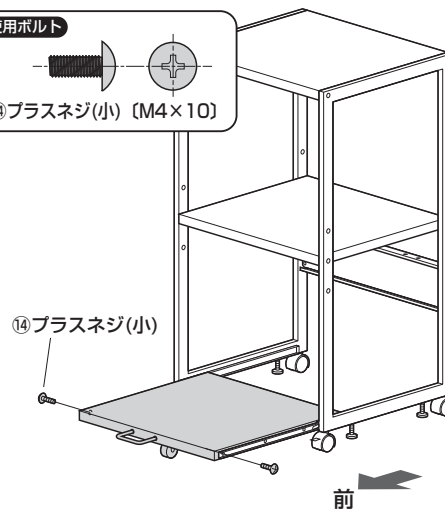
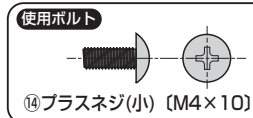
7 下棚をスライドレールを取付けます。

①スライドレールを引き出し、下棚の後側2カ所をねじで緩めに取付けます。



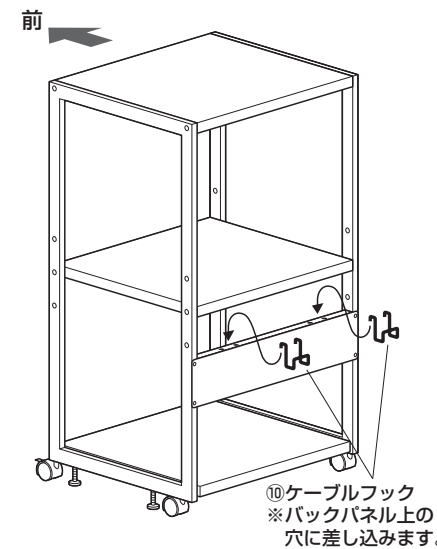
④⑭プラスネジ(小)

②下棚の前側2カ所をねじで緩めに取付け、最後に4本のねじをしっかりと締付けて固定します。



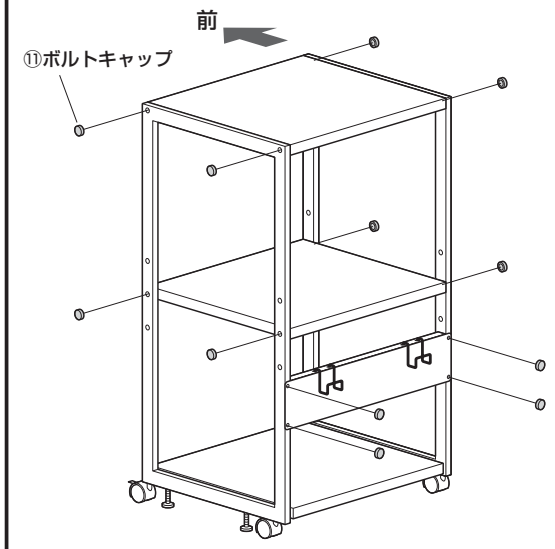
④⑭プラスネジ(小)

8 ケーブルフックを取付けます。



⑩ケーブルフック
※バックパネル上の穴に差し込みます。

9 ボルトキャップをはめて完成です。



⑪ボルトキャップ