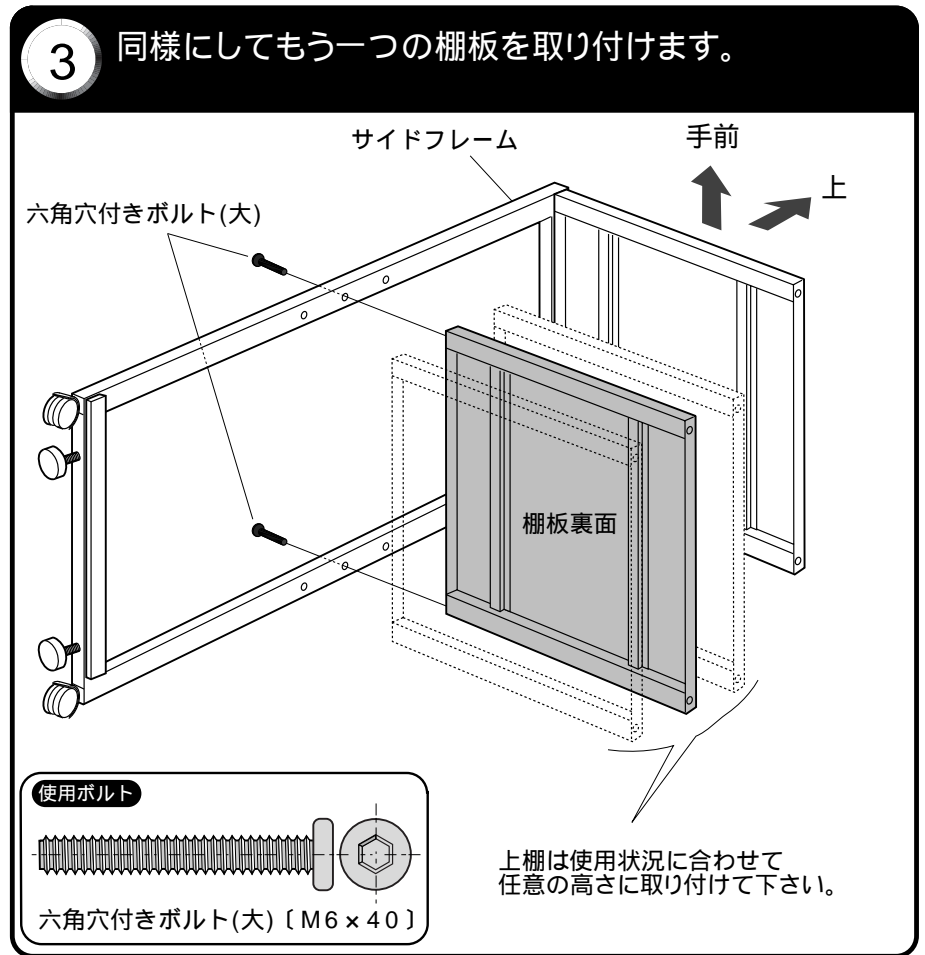
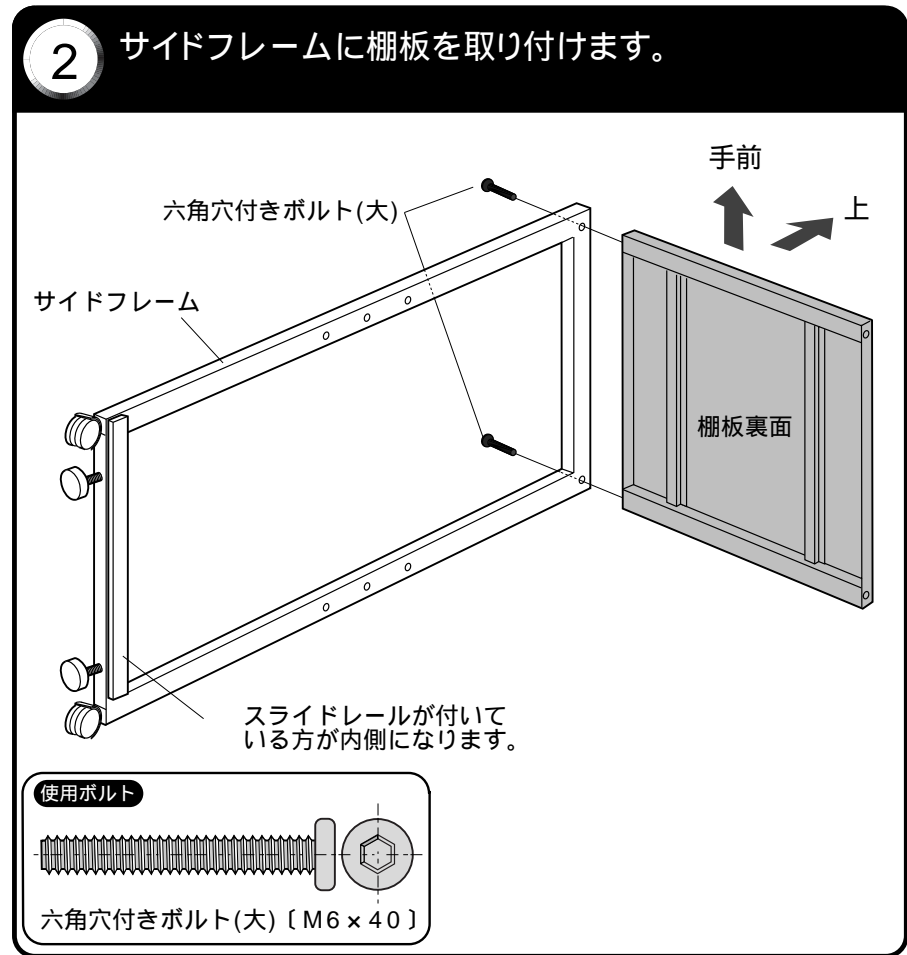
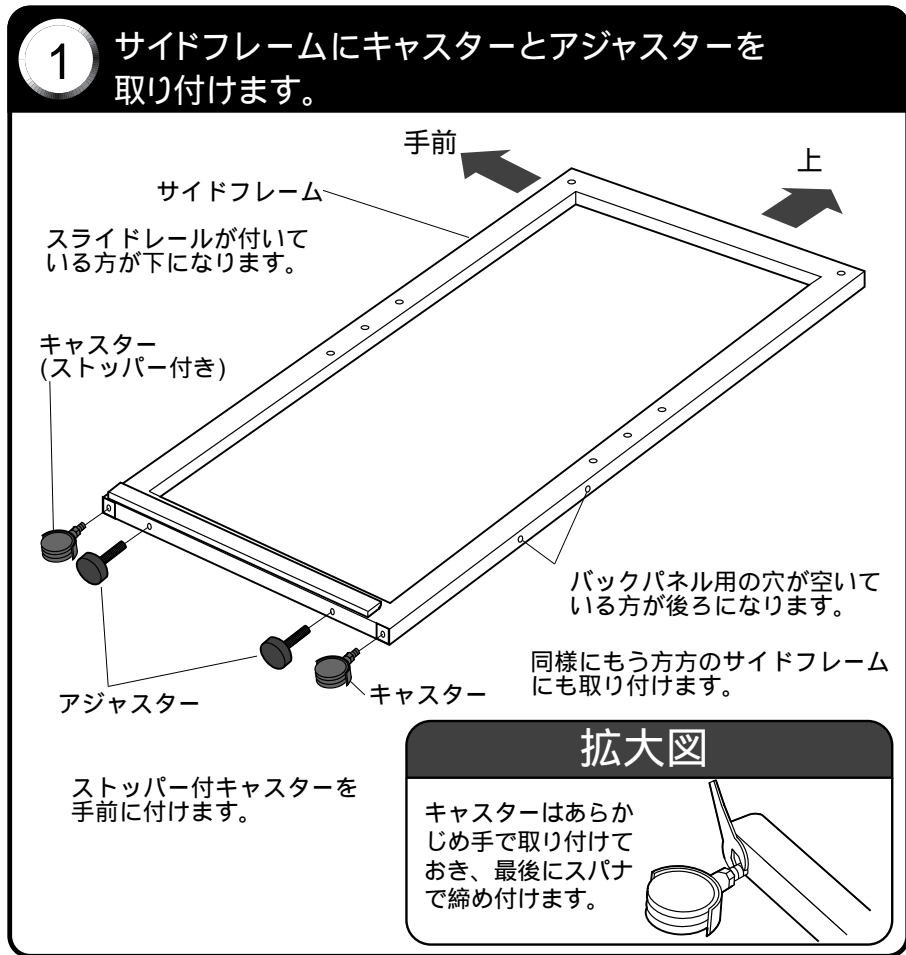
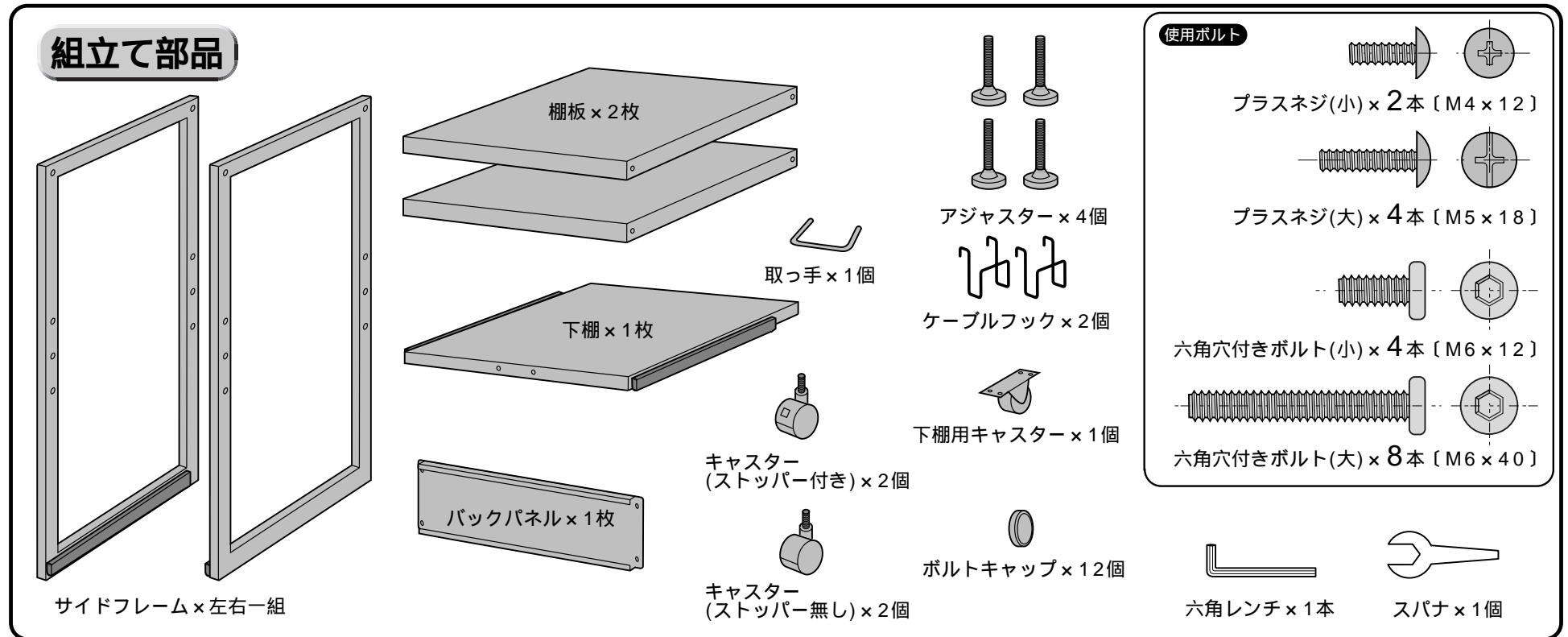
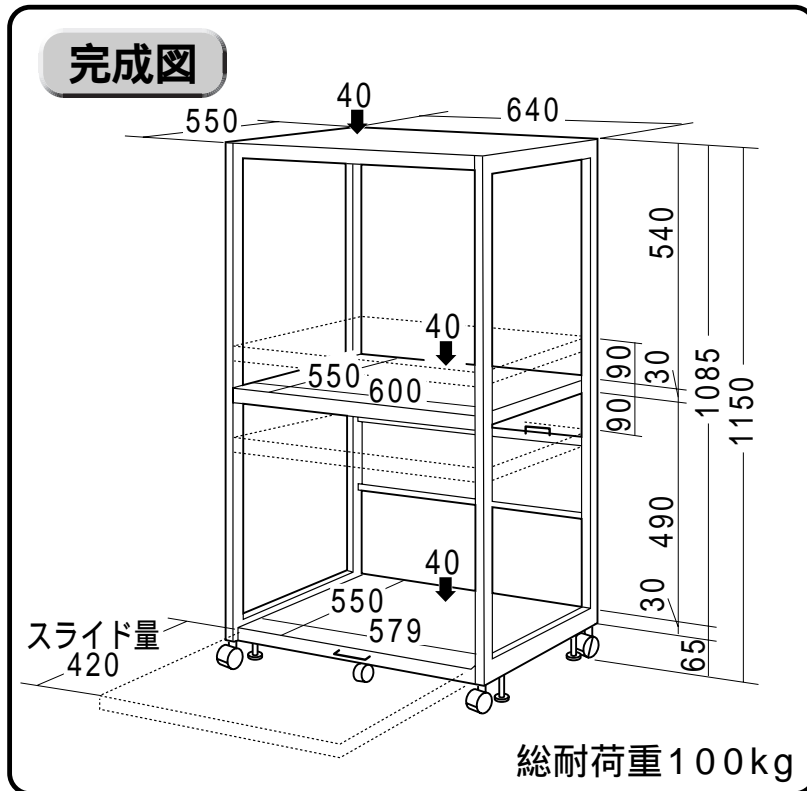




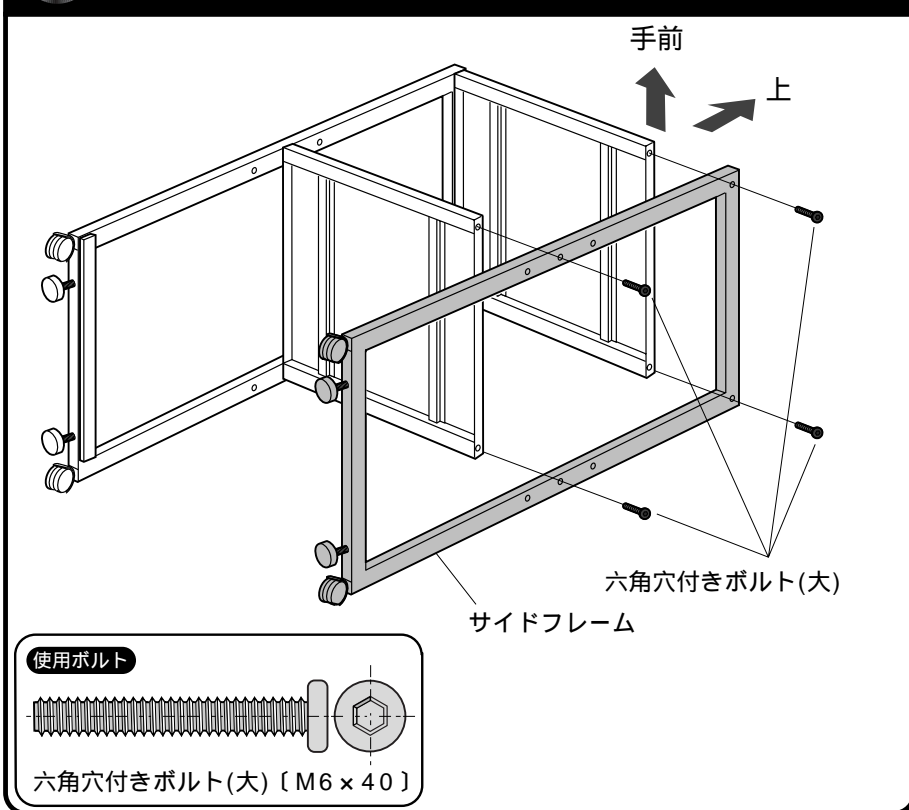
レーザープリンタスタンド (LPS-T107) 組立説明書

この度は、弊社製品をお買求めいただきましてありがとうございました。
このレーザープリンタスタンドは組立式になっておりますので、下記の要領で組み立ててください。
パッキングケースの中には、下記の部品が入っています。

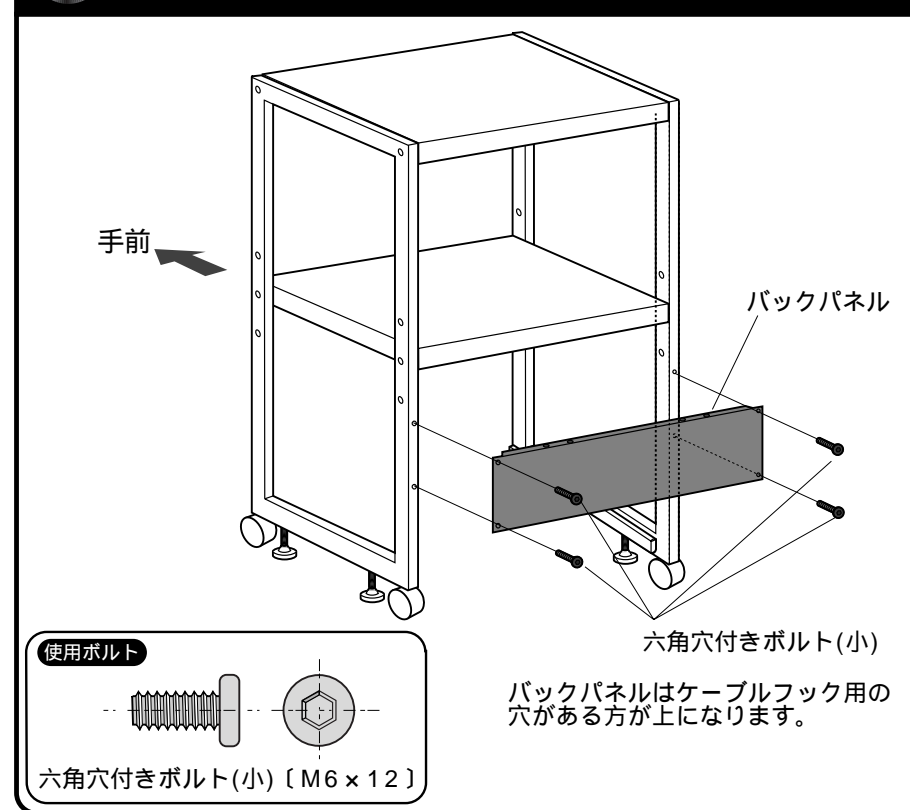
用意していただくもの・・・プラスドライバー
手袋 (組み立て時のケガ等を防ぐために必ず着用してください。)



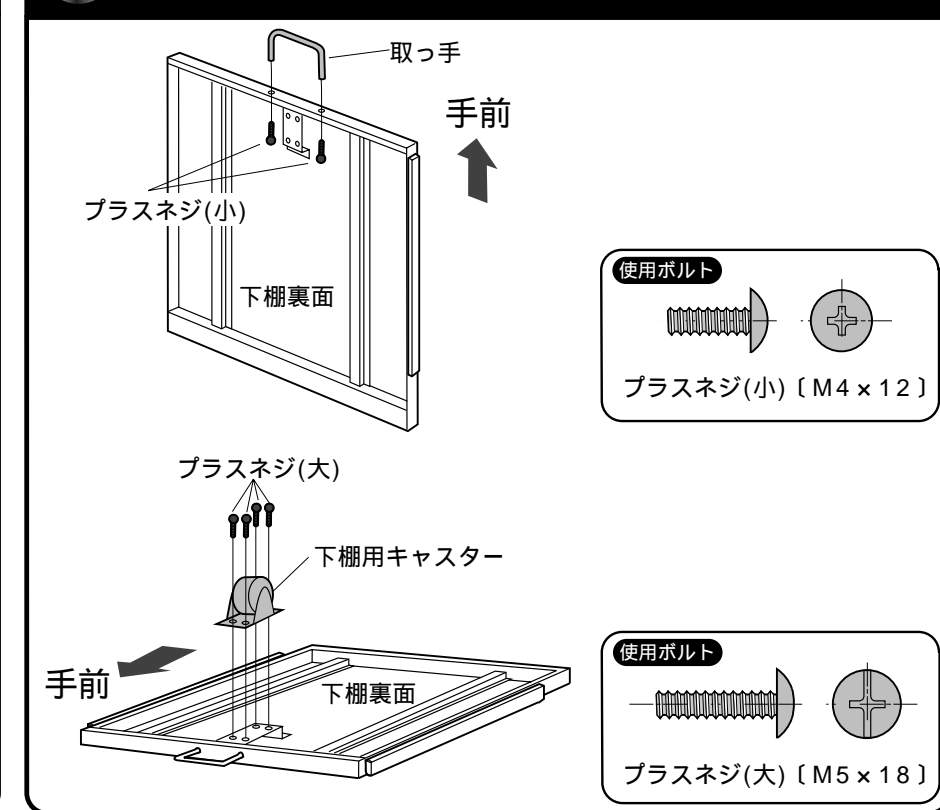
4 もう片方のサイドフレームを取り付けます。



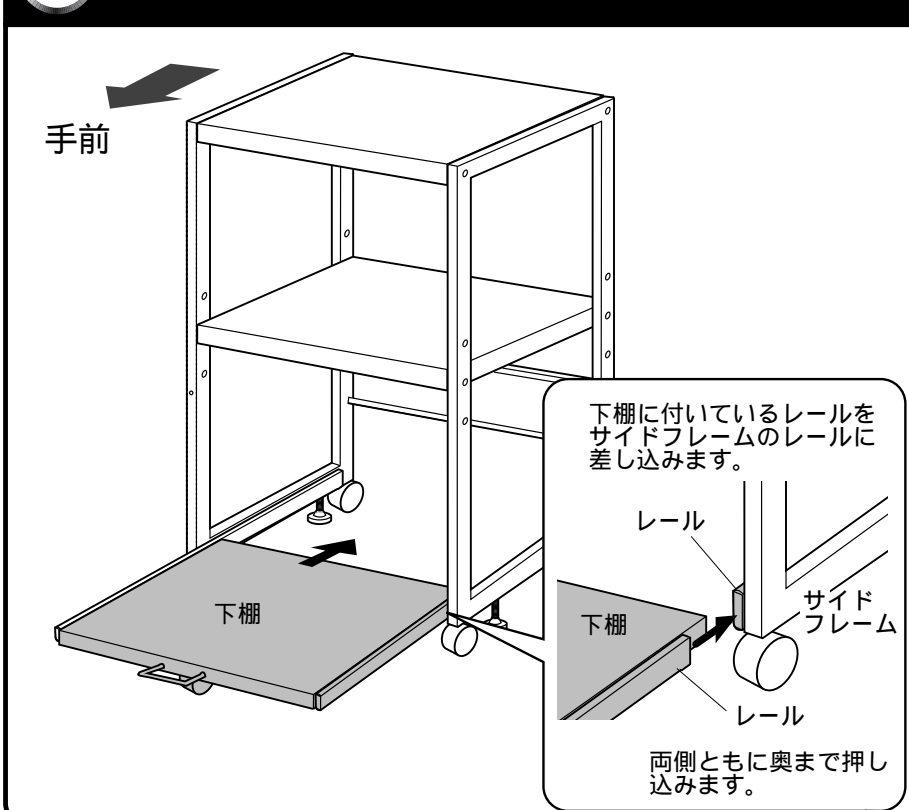
5 全体を起こし、バックパネルを取り付けます。



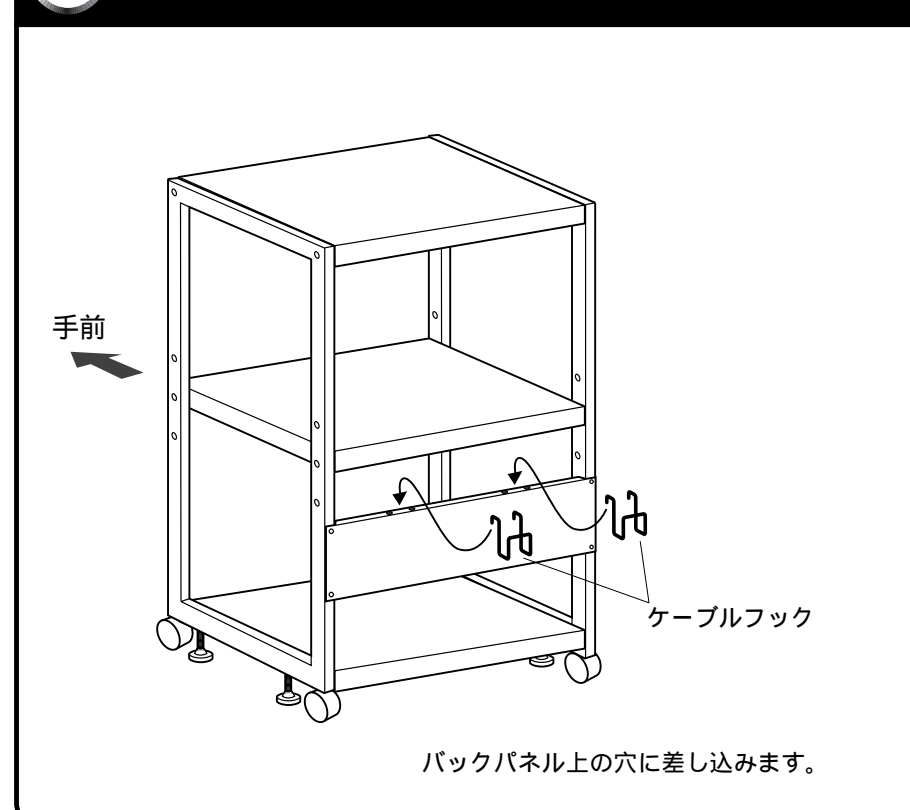
6 下棚に取っ手とキャスターを取り付けます。



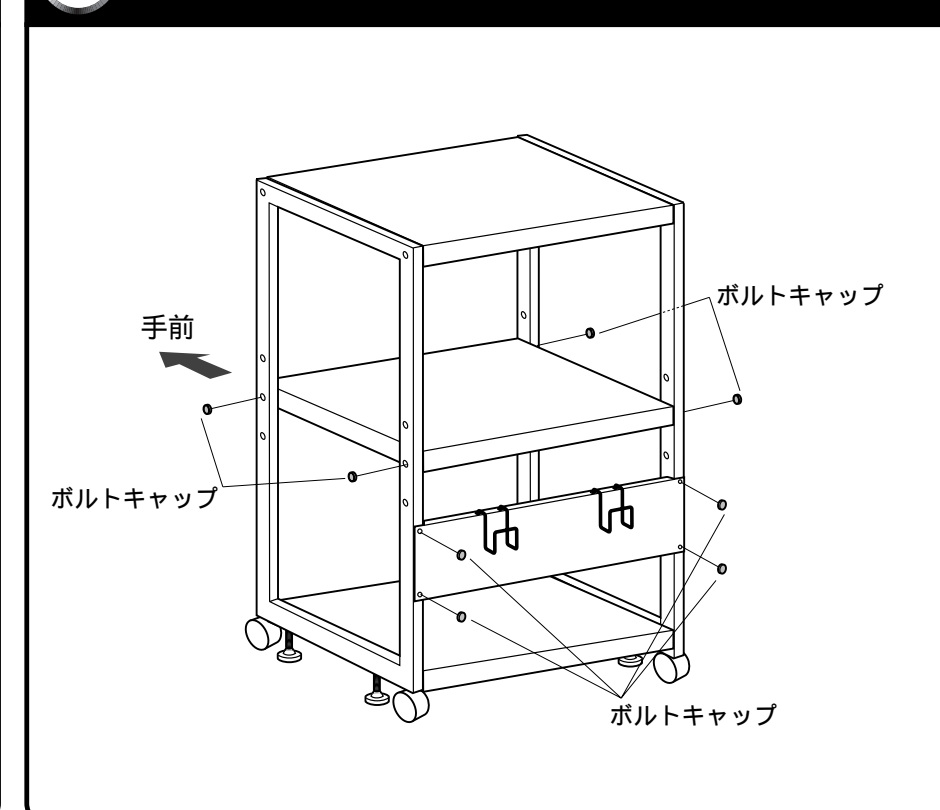
7 下棚をスライドレールに取り付けます。



8 ケーブルフックを引っ掛けます。



9 ボルトキャップをはめて完成です。



製品に関するお問い合わせ
製品の品質管理には細心の注意を払っていますが、万一、不都合な点や製品に関するお問い合わせなどございましたら、お買求めの販売店又は右記までお気軽にご相談下さい。

03/09/JMNT

サンワサプライ株式会社

岡山サンワサプライセンター / 〒700-0825 岡山市田町1-10-1
☎086-223-3311 FAX086-223-5123
東京サンワサプライセンター / 〒140-8566 東京都品川区南大井6-5-8
☎03-5763-0011 FAX03-5763-0033