

この度は、弊社製品をお買求めいただきましてありがとうございました。  
本製品は組立式になっておりますので、下記の内容で組立ててください。  
パッキングケースの中には、下記の部品が入っています。

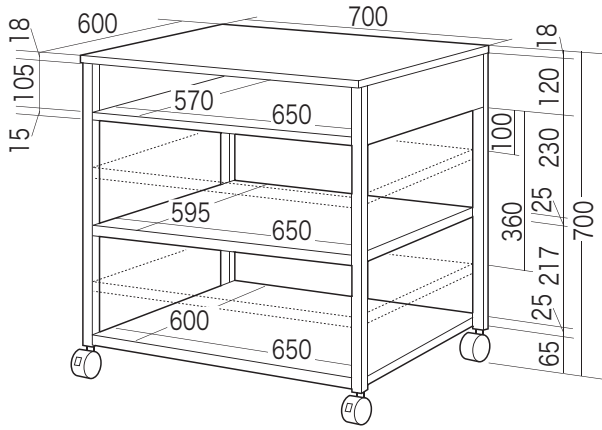
**組立説明書は組立て後も  
大切に保管してください。**

この製品を第三者に貸し出すときは、この説明書も共に  
貸し出し、よく読んでから使用するようご指導ください。

★用意していただくもの……

手袋(組み立て時のケガ等を防ぐために必ず着用してください)

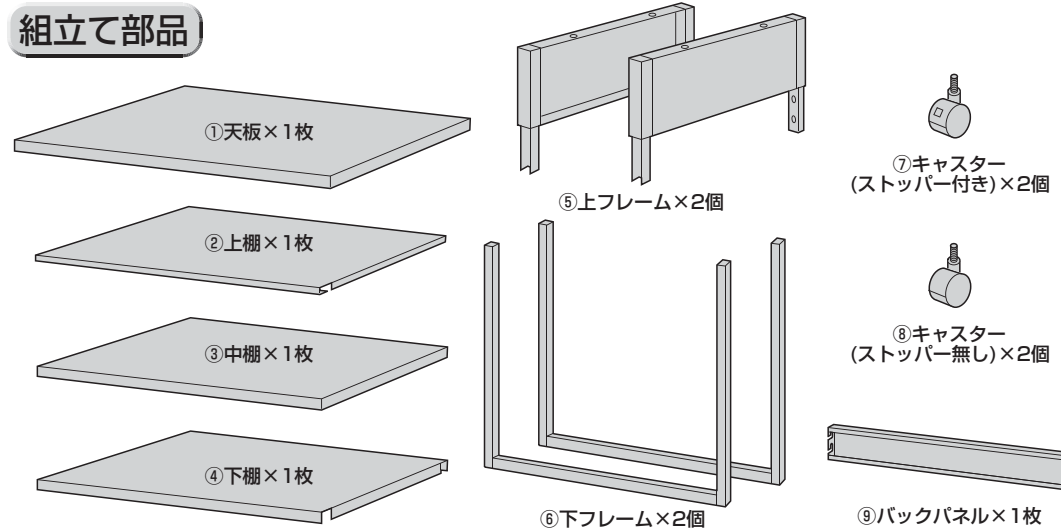
**完成図**



耐荷重	均等荷重	中心荷重
天板	60kg	35kg
上棚・中棚・下棚	30kg	15kg

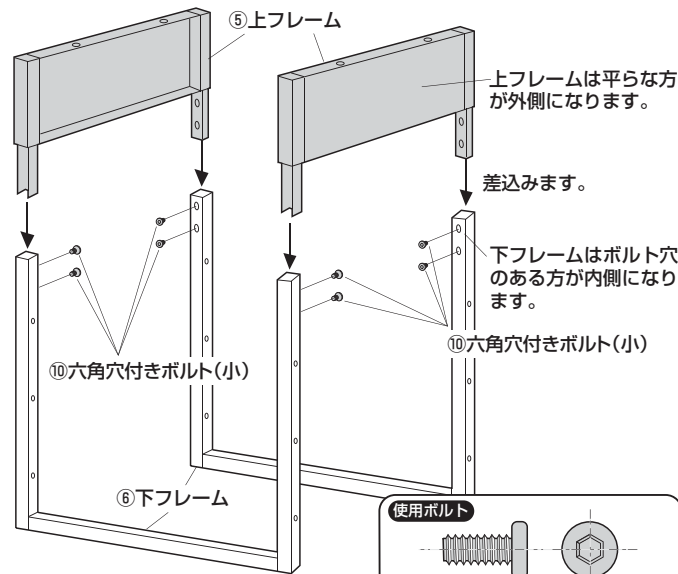
総耐荷重100kg

**組立て部品**

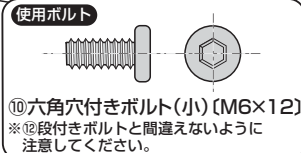


※部品の欠品や破損があった場合は、品番(LPS-T106Nなど)と  
上記の部品番号(①~⑮)と部品名(ボルトキャップなど)をお知らせください。

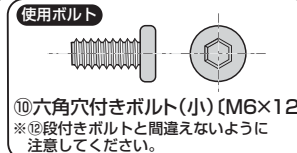
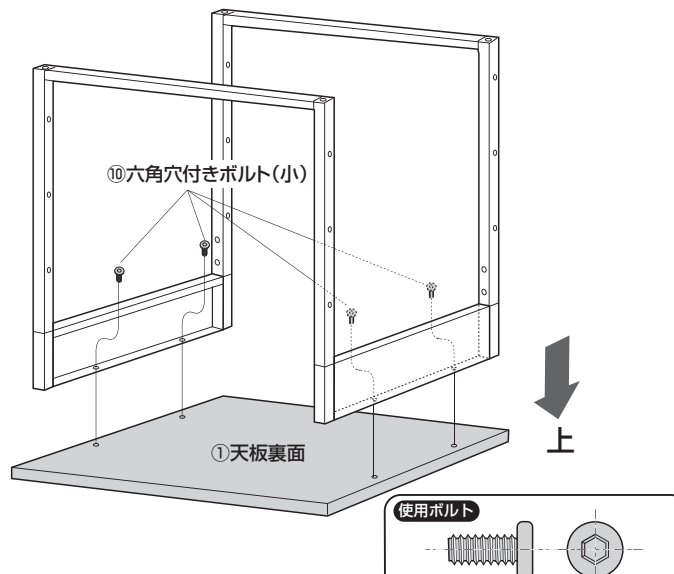
**1 下フレームに上フレームを取付けます。**



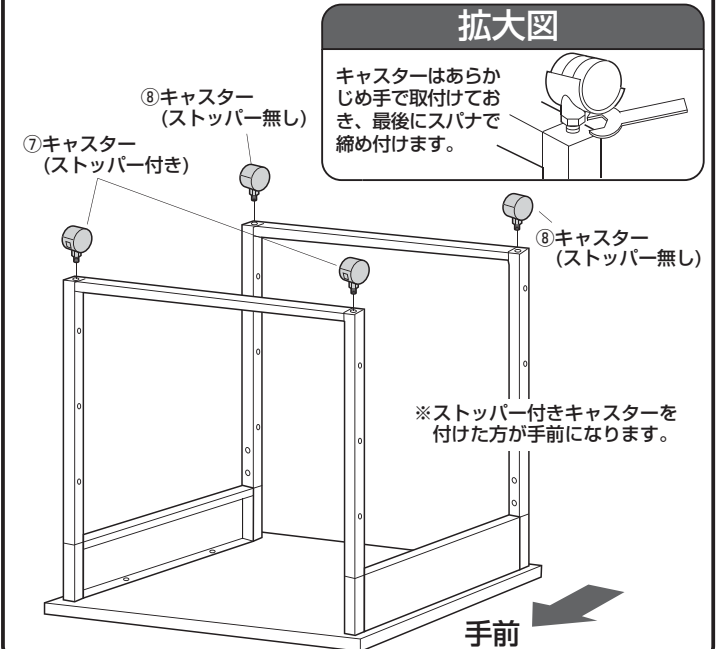
※上フレームを下フレームに差込み、  
六角穴付きボルト(小)で固定します。



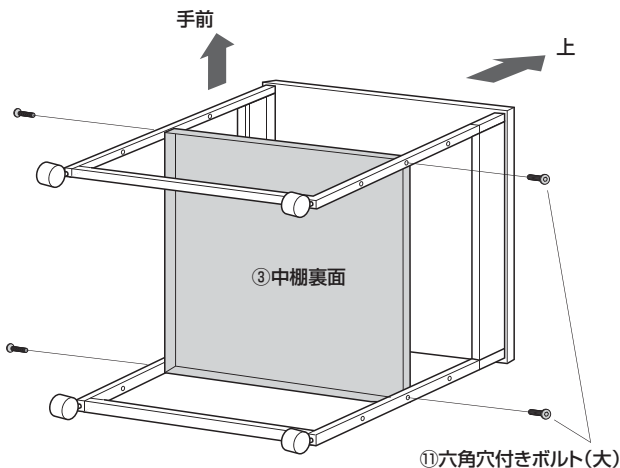
**2 天板を取付けます。**



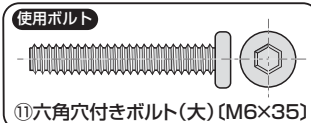
**3 キャスターを取付けます。**



**4** 全体を寝かし、中棚を取付けます。



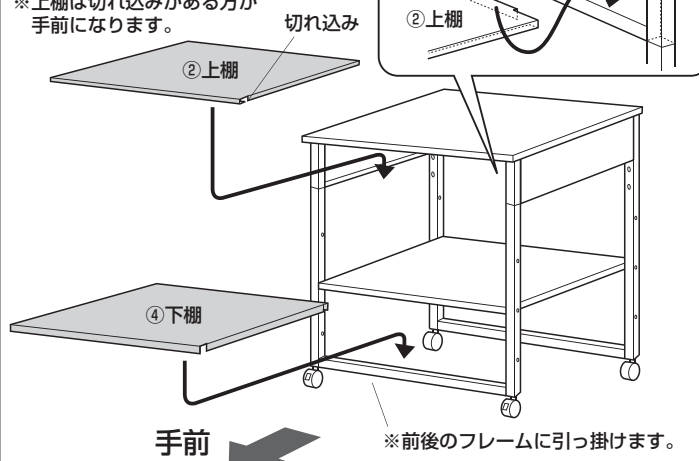
※中棚は3段階の高さ調節が可能です。  
任意の高さに取付けてください。  
※ナットが付いているのが中棚です。



**5** 全体を起こし、上棚と下棚を取付けます。

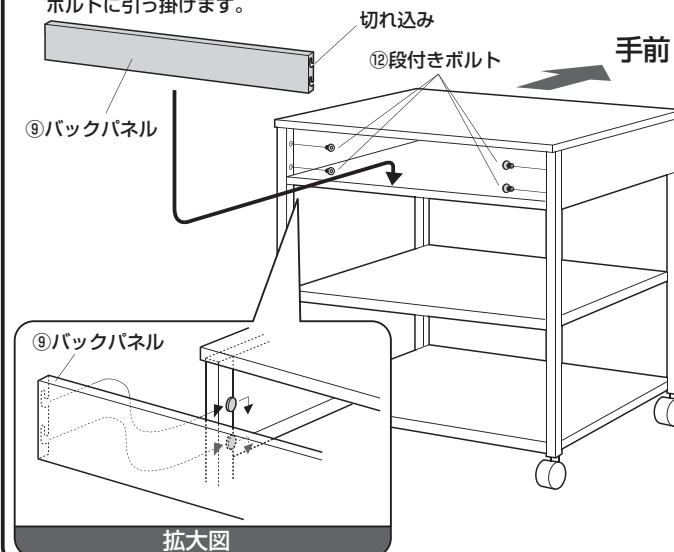
※厚さの薄い方が上棚です。

※上棚は切れ込みがある方が手前になります。



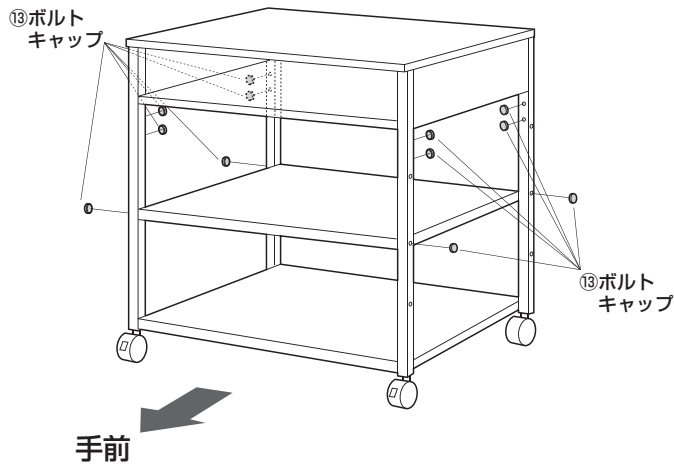
**6** バックパネルを取付けます。

※後ろ側に段付きボルトを取付け、バックパネルの切れ込みを段付きボルトに引っ掛けます。

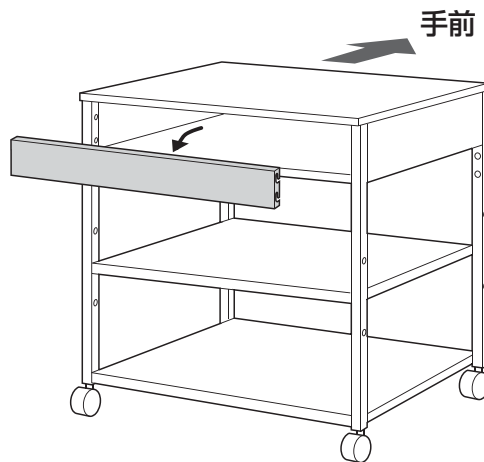


**7** ボルトキャップを取付けて完成です。

※ボルトキャップは天板を取付ける六角穴付きボルト(小)以外の12個のボルトの頭に取付けます。



※バックパネルは簡単に脱着できます。  
背面から器機類の収納、余剰ケーブル処理が行えます。



※上棚裏面にはA4書類入れを設けてあります。  
背面から出し入れできます。  
機器類の取扱説明書等にお使いください。

