

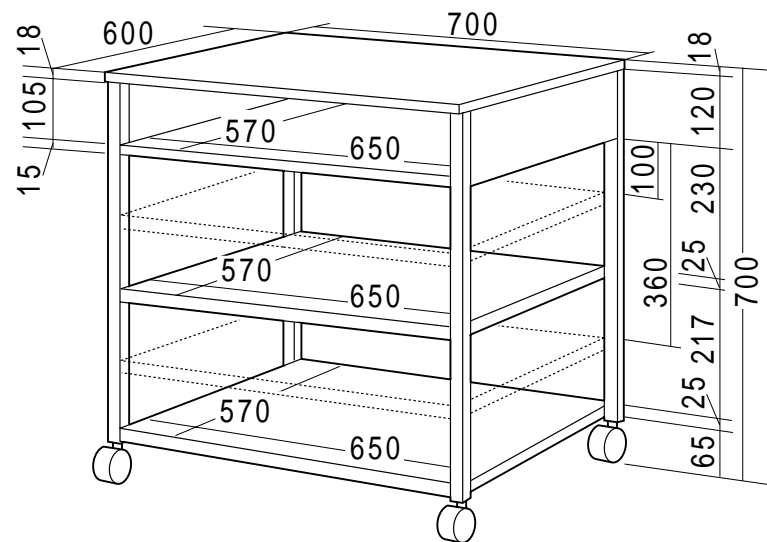


レーザープリンタスタンド (LPS-T106) 組立説明書

この度は、弊社製品をお買求めいただきましてありがとうございました。
このレーザープリンタスタンドは組立式になっておりますので、下記の要領で組み立ててください。
パッキングケースの中には、下記の部品が入っています。

用意していただくもの・・・プラスドライバー、
手袋（組み立て時のケガ等を防ぐために必ず着用してください。）

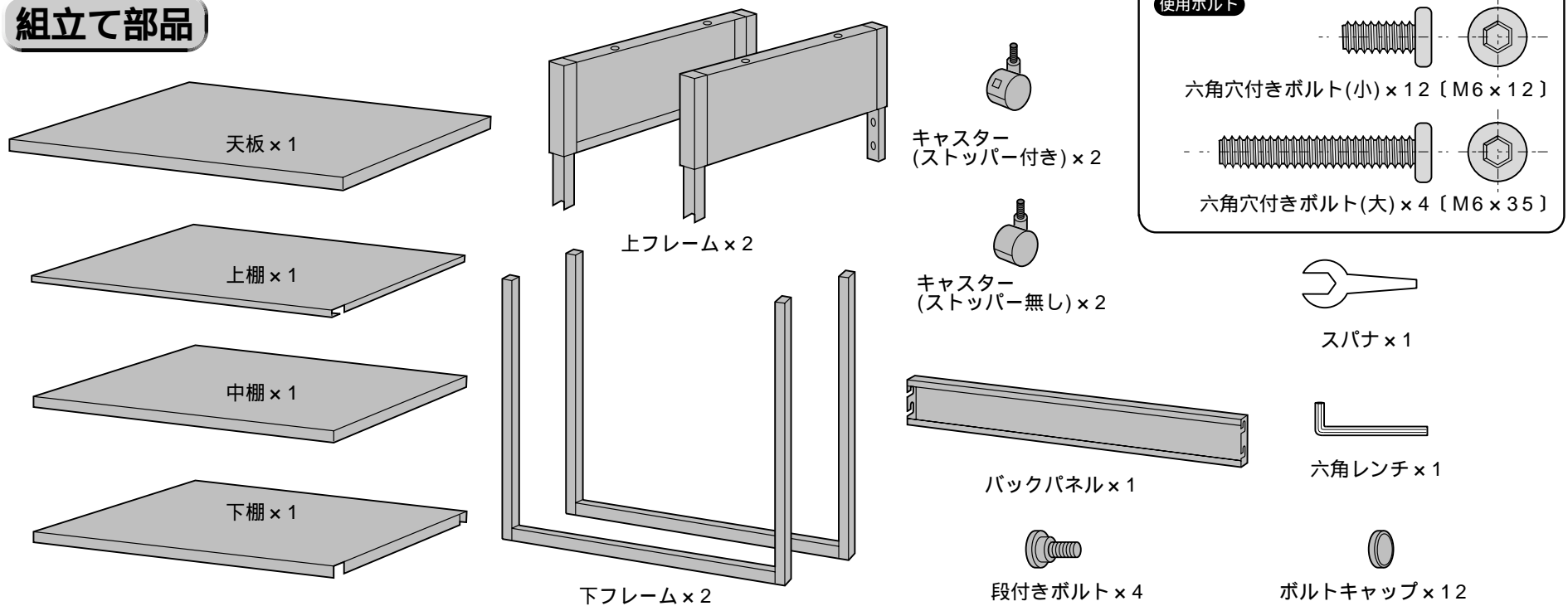
完成図



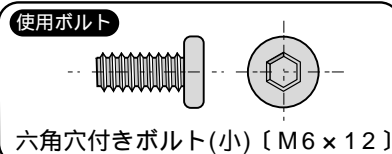
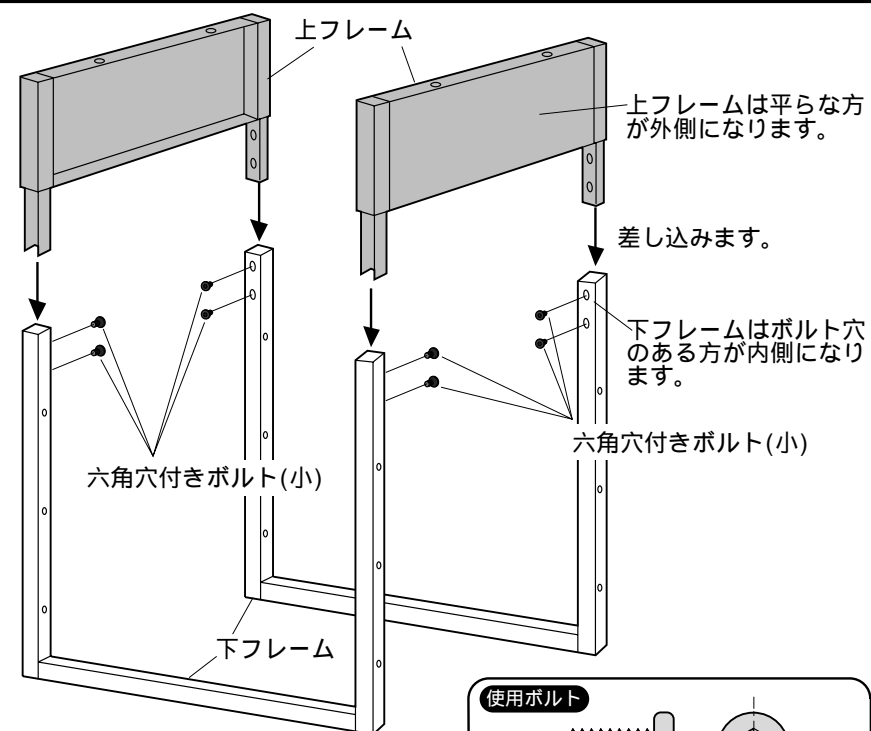
| 耐荷重 | 均等荷重 | 中心荷重 |
|----------|------|------|
| 天板 | 60Kg | 35Kg |
| 上棚・中棚・下棚 | 30Kg | 15Kg |

総耐荷重100Kg

組立て部品

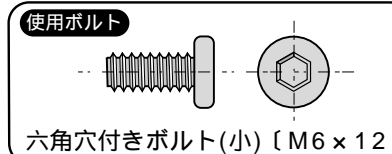
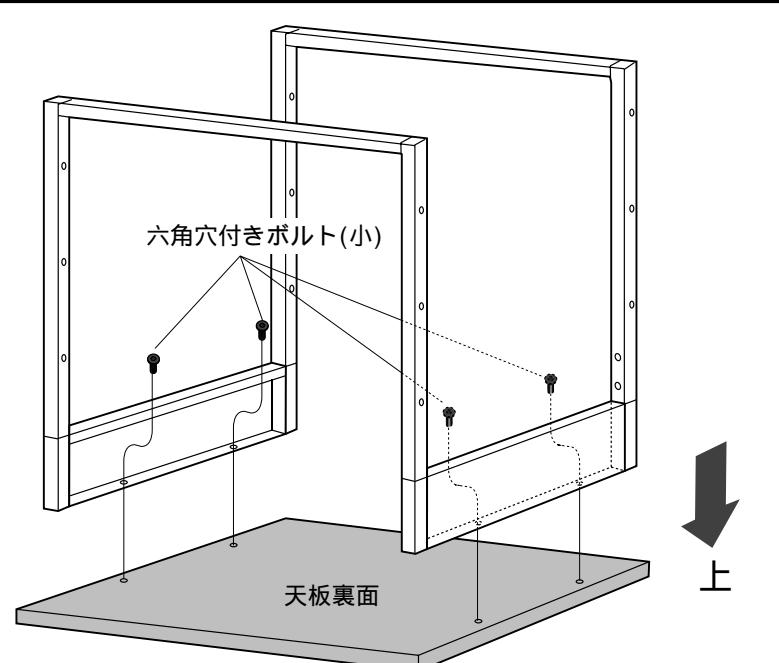


1 下フレームに上フレームを取り付けます。

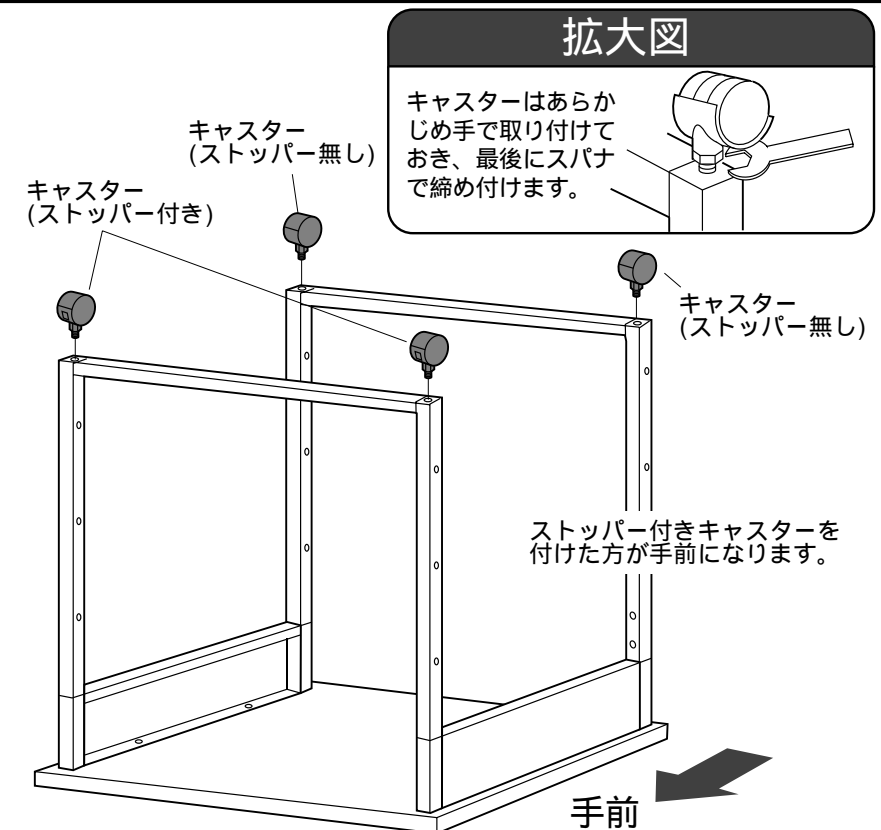


上フレームを下フレームに差し込み、六角穴付きボルト（小）で固定します。

2 天板を取り付けます。



3 キャスターを取り付けます。



4 全体を寝かし、中棚を取り付けます。

六角穴付きボルト(大)

中棚裏面

手前

上

六角穴付きボルト(大) [M6 x 35]

使用ボルト

六角穴付きボルト(大) [M6 x 35]

中棚は3段階の高さ調節が可能です。任意の高さに取り付けて下さい。

ナットが付いているのが中棚です。

5 全体を起こし、上棚と下棚を取り付けます。

厚さの薄い方が上棚です。

上棚は切れ込みがある方が手前になります。

切れ込み

上棚

下棚

手前

前後のフレームに引っ掛けます。

拡大図

左右のパネルに引っ掛けます。

天板

上棚

6 バックパネルを取り付けます。

後ろ側に段付きボルトを取り付け、バックパネルの切れ込みを段付きボルトに引っ掛けます。

切れ込み

バックパネル

段付きボルト

手前

拡大図

バックパネル

天板

7 ボルトキャップを取り付けて完成です。

ボルトキャップは天板を取り付ける六角穴付きボルト(小)以外の12個のボルトの頭に取り付けます。

ボルトキャップ

ボルトキャップ

手前

バックパネルは簡単に脱着できます。背面から器機類の収納、余剰ケーブル処理が行えます。

手前

上棚裏面にはA4書類入れを設けてあります。背面から出し入れできます。器機類の取扱説明書等にお使い下さい。

手前

製品に関するお問い合わせ | 製品の品質管理には細心の注意をはらっていますが、万一、不都合な点や製品に関するお問い合わせなどございましたら、お買求めの販売店又は右記までお気軽にご相談下さい。

03/05/JMNT

サンワサプライ株式会社
 岡山サンワサプライセンター / 〒700-0825 岡山市田町1-10-1
 ☎086-223-3311 FAX086-223-5123
 東京サンワサプライセンター / 〒140-8566 東京都品川区南大井6-5-8
 ☎03-5763-0011 FAX03-5763-0033