

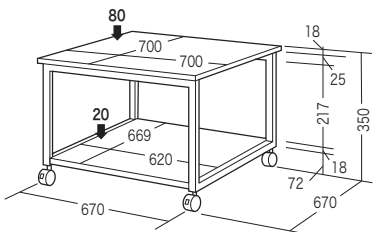
この度は、弊社製品をお買求めいただきましてありがとうございました。
本製品は組立式になっておりますので、下記の要領で組立ててください。
パッキングケースの中には、下記の部品が入っています。

**組立説明書は組立て後も
大切に保管してください。**

この製品を第三者に貸すときは、この説明書も
共に貸し出し、よく読んでから使用するようご
指導ください。

★用意していただくもの・・・・・・・・・・
手袋（組立て時のケガ等を防ぐために着用をお勧めします）

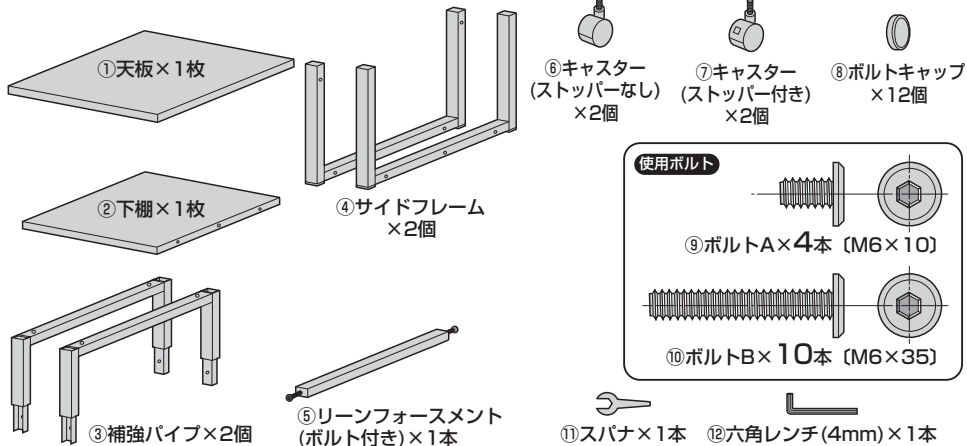
完成図



総耐荷重100Kg

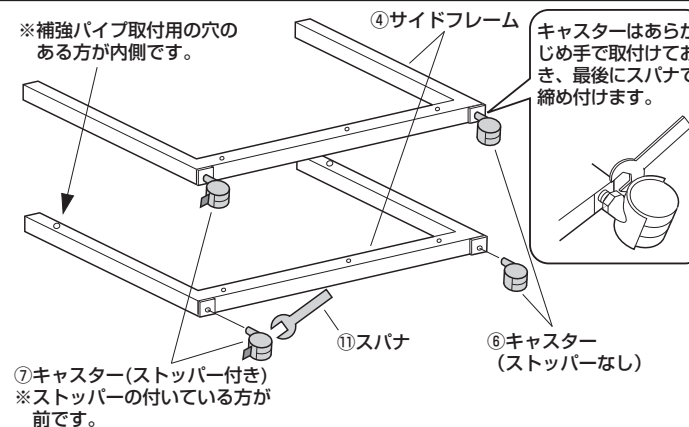
組立て部品

※部品の欠品や破損があった場合は、品番(LPS-T105N2)と下記の部品番号(①~⑫)と
部品名(天板など)をお知らせください。

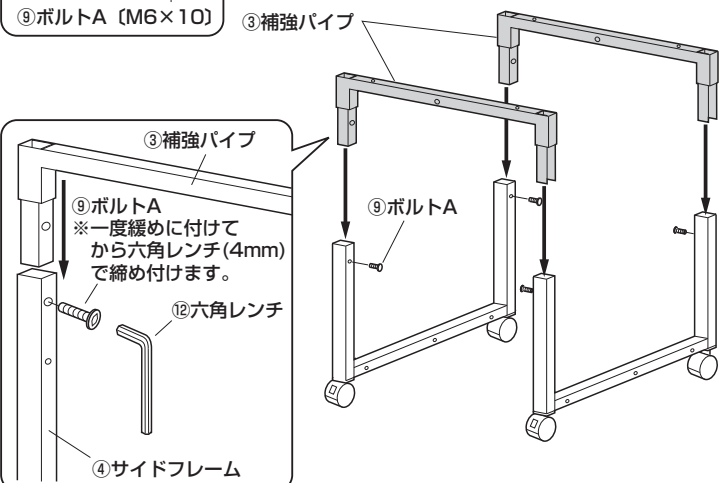
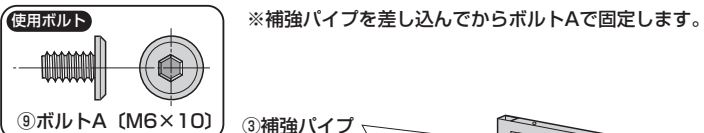


1 サイドフレームにキャスターを取付けます。

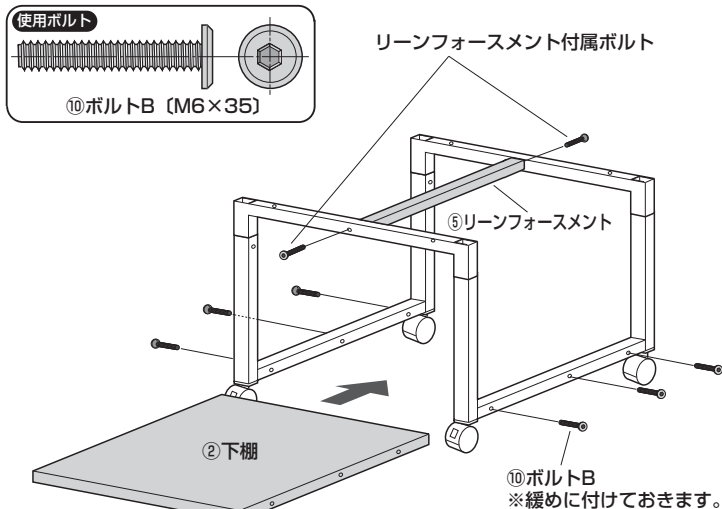
※補強パイプ取付用の穴
ある方が内側です。



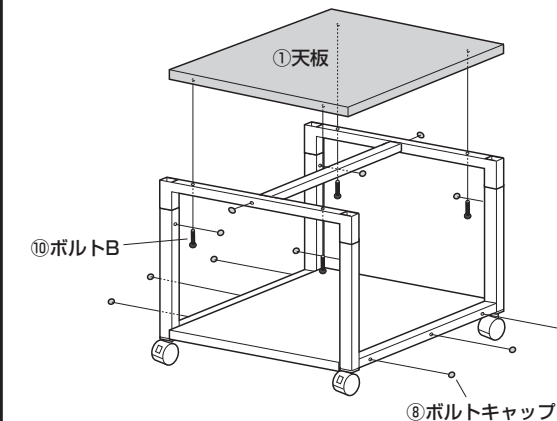
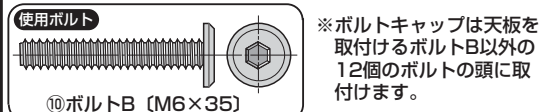
2 サイドフレームに補強パイプを取付けます。



**3 リーンフォースメントを付属ボルトで取付け、
下棚をボルトBで取付けます。**



**4 天板を取付け、全てのボルトを締め込んだ後、
ボルトキャップを取付けて完成です。**



製品に関するお問い合わせ
製品の品質管理には細心の注意をはらっていますが、万一、不都合な点や
製品に関するお問い合わせなどございましたら、お買求めの販売店又は
右記までお気軽にご相談下さい。
CB/AG/TTD&T

最新の情報はWEBサイトで
<https://www.sanwa.co.jp/>



本製品の
詳細情報
はこちら!



弊社サポート
ページはこちら!

サンワサプライ株式会社

岡山サブライセンター / 〒700-0825 岡山県岡山市北区田町1-10-1
TEL.086-223-3311 FAX.086-223-5123
東京サブライセンター / 〒140-8566 東京都品川区南大井6-5-8
TEL.03-5763-0011 FAX.03-5763-0033

<https://www.sanwa.co.jp/>