



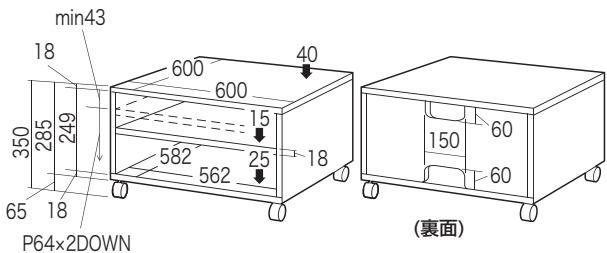
この度は、弊社製品をお求めいただきましてありがとうございました。  
本製品は組立式になっておりますので、下記の要領で組立ててください。  
パッキングケースの中には、下記の部品が入っています。

**組立説明書は組立て後も  
大切に保管してください。**

この製品を第三者に貸すときは、この説明書も  
共に貸し出し、よく読んでから使用するようご  
指導ください。

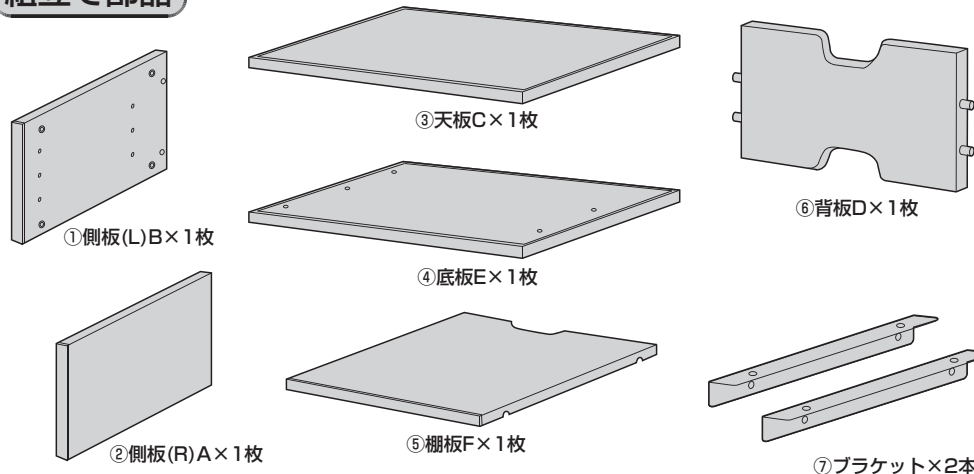
★用意していただくもの・・・・・・・・・・  
手袋（組立て時のケガ等を防ぐために着用をお勧めします）  
プラスドライバー

**完成図**

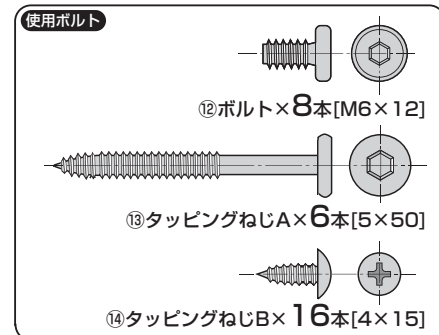


総耐荷重80Kg

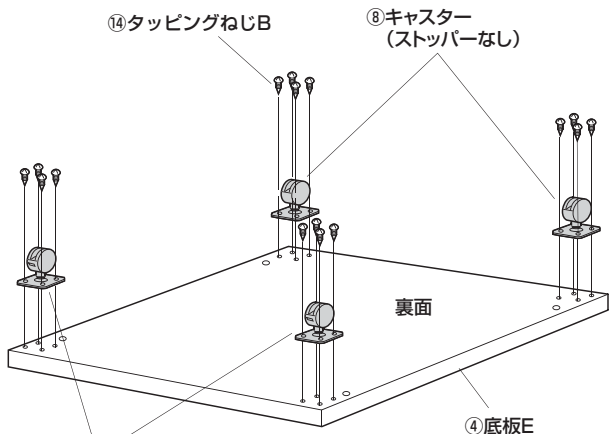
**組立て部品**



※部品の欠品や破損があった場合は、品番(LPS-T103KNなど)と  
上記の部品番号(①~⑩)と部品名(ダボなど)をお知らせください。

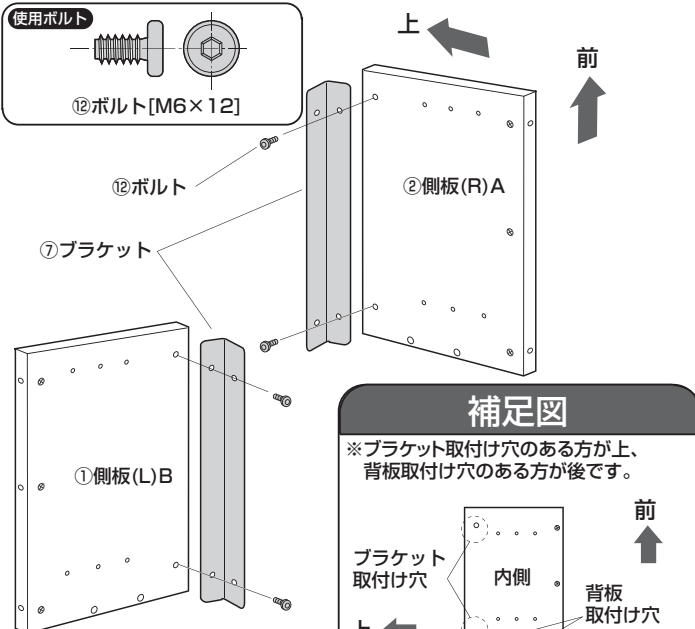
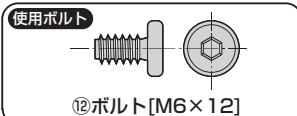


**1 底板Eにキャスターを取付けます。**

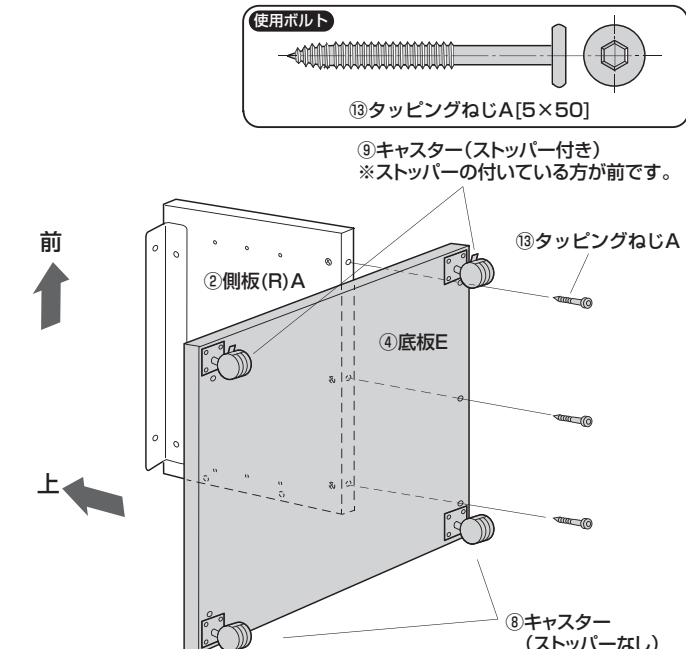
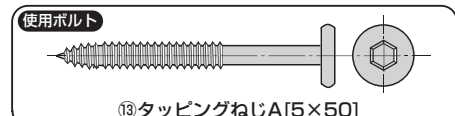


⑨キャスター(ストッパー付き)  
※キャスター(ストッパー付き)が  
隣り合う様に取付けます。

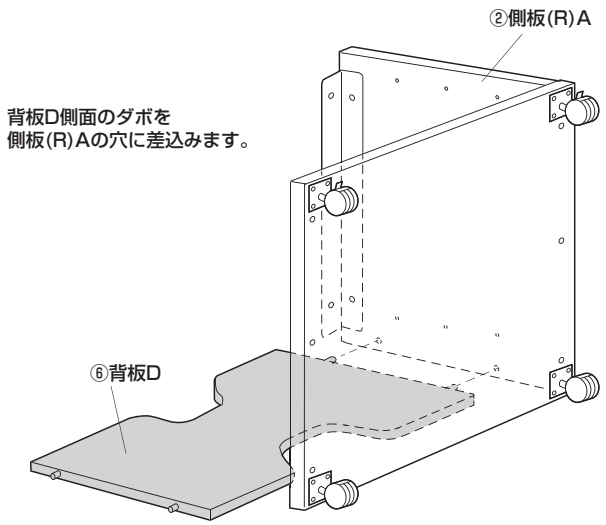
**2 側板(R)A、側板(L)Bにブラケットを取付けます。**



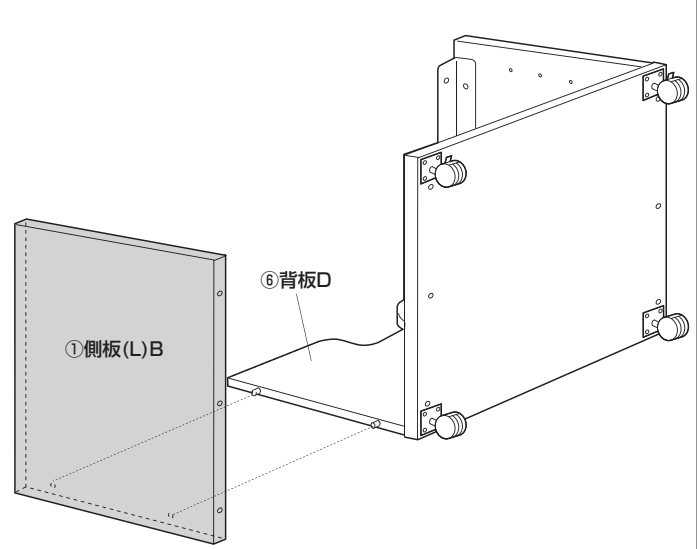
**3 側板(R)Aに底板Eを取付けます。**



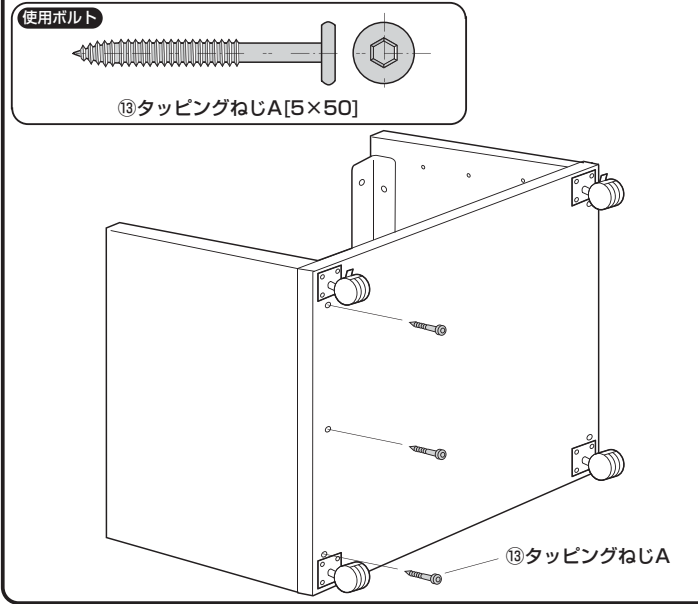
**4** 側板(R)Aに背板Dを差込みます。



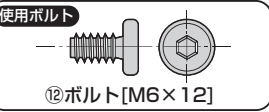
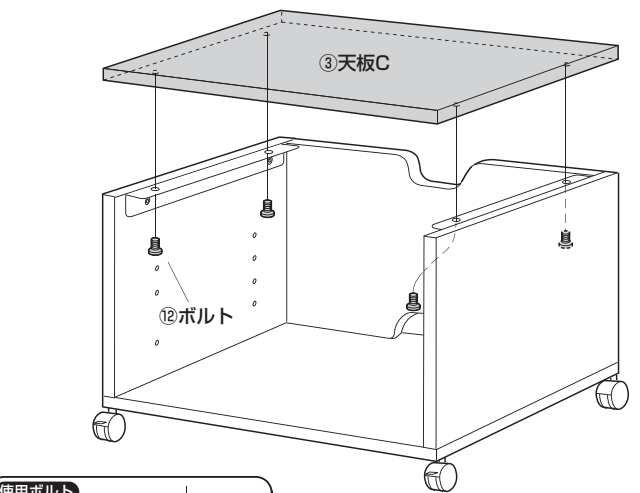
**5** 背板Dに側板(L)Bを取付けます。



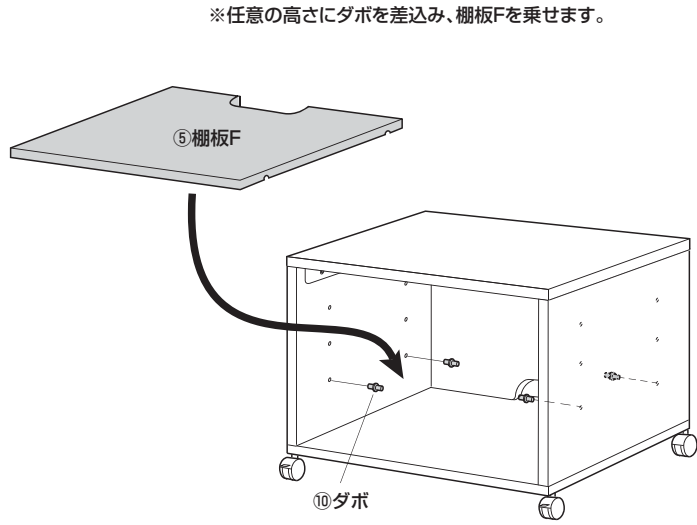
**6** 側板(L)Bを、底板に取付けます。



**7** プリンタ台を起し、天板Cを取付けます。



**8** 棚板Fを取付けて完成です。



製品に関するお問い合わせ  
製品の品質管理には細心の注意をはらっていますが、万一、不都合な点や製品に関するお問い合わせなどございましたら、お買求めの販売店又は右記までお気軽にご相談下さい。

CB/AG/TTDAT

最新の情報はWEBサイトで  
<https://www.sanwa.co.jp/>



本製品の  
詳細情報  
はこちら!



弊社サポート  
ページはこちら!

サンワサプライ株式会社

岡山サプライセンター / 〒700-0825 岡山県岡山市北区田町1-10-1  
TEL.086-223-3311 FAX.086-223-5123  
東京サプライセンター / 〒140-8566 東京都品川区南大井6-5-8  
TEL.03-5763-0011 FAX.03-5763-0033

<https://www.sanwa.co.jp/>