

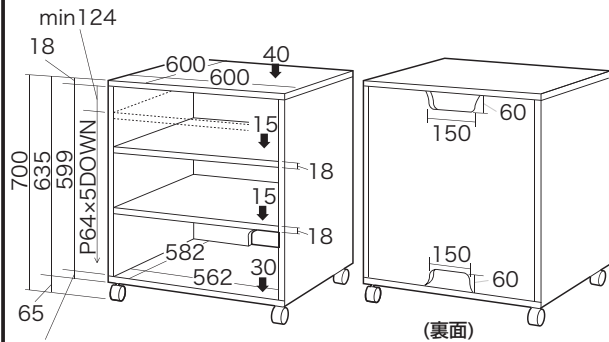
この度は、弊社製品をお買求めいただきましてありがとうございました。
本製品は組立式になっておりますので、下記の要領で組立ててください。
パッキングケースの中には、下記の部品が入っています。

**組立説明書は組立て後も
大切に保管してください。**

この製品を第三者に貸すときは、この説明書も
共に貸し出し、よく読んでから使用するようご
指導ください。

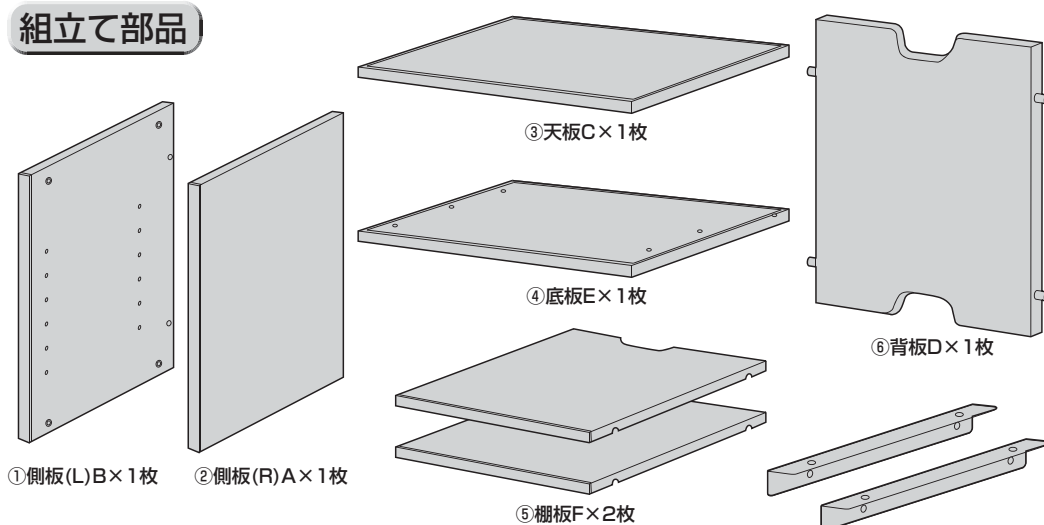
★用意していただくもの・・・・・・・・・・
手袋（組立て時のケガ等を防ぐために必ず着用してください）
プラスドライバー

完成図



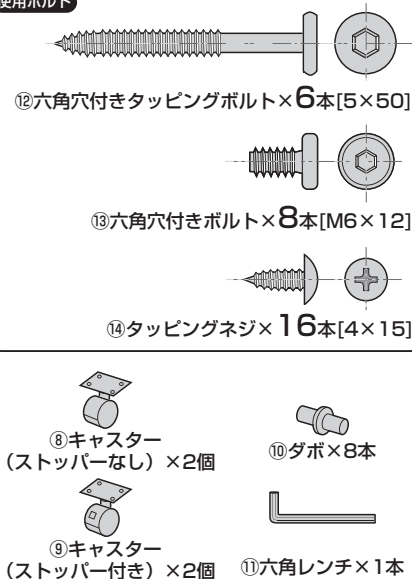
総耐荷重 100Kg

組立て部品

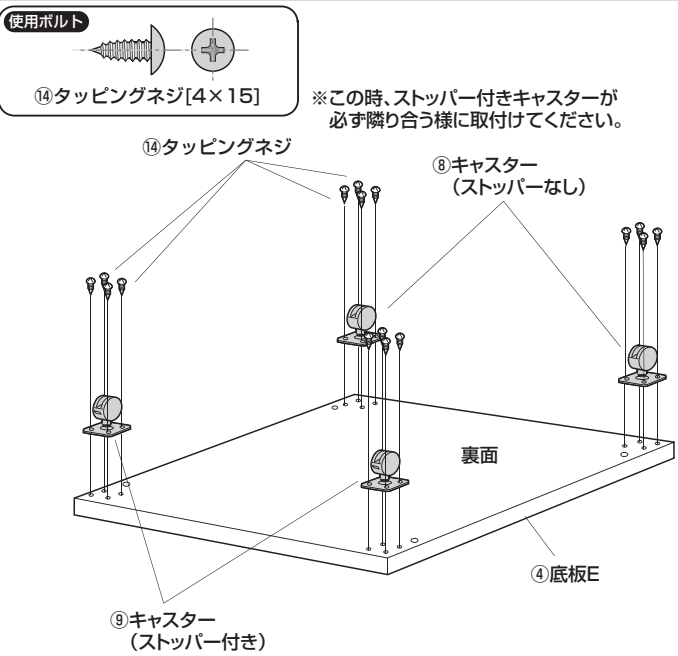


※部品の欠品や破損があった場合は、品番(LPS-T102Kなど)と
上記の部品番号(①~④)と部品名(ダボなど)をお知らせください。

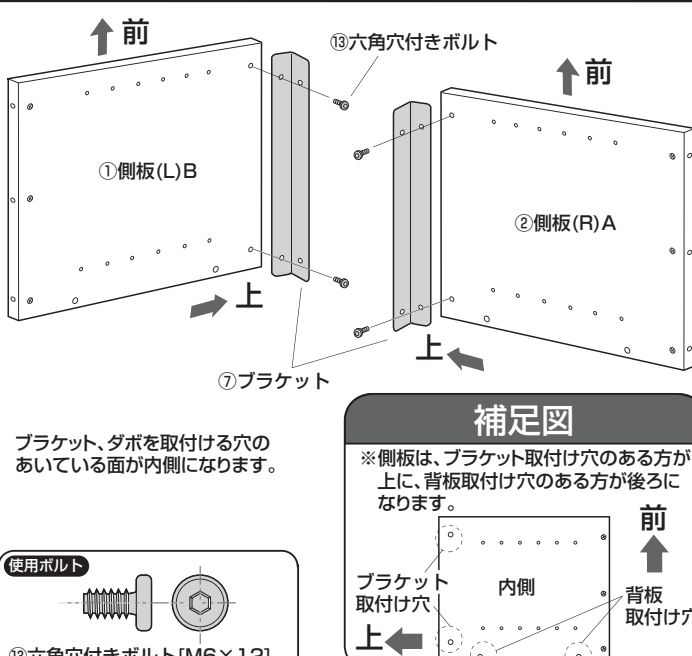
使用ボルト



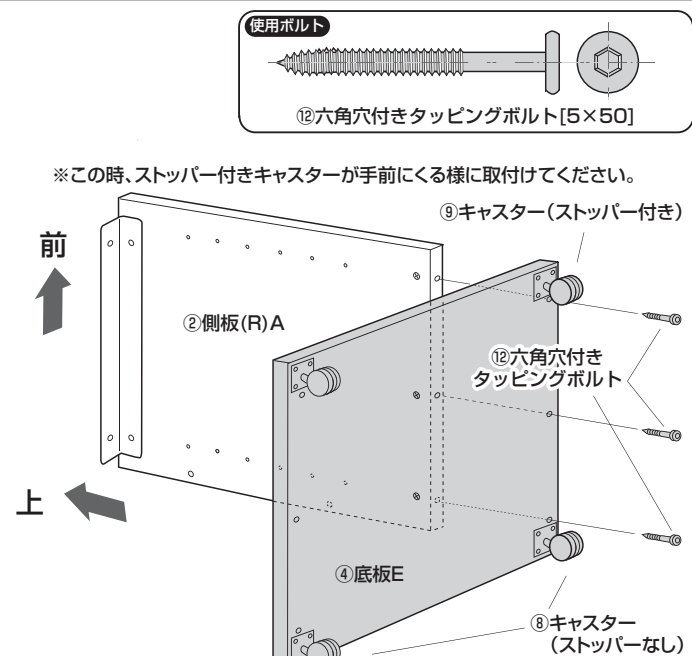
1 底板Eにキャスターを取付けます。



2 側板(R)A、側板(L)Bにそれぞれブラケットを取付けます。



3 側板(R)Aに底板Eを取付けます。



4 **3** に背板Dを差込みます。

背板D側面のダボを側板(R)Aの穴に差込みます。

②側板(R)A

⑥背板D

5 **4** と同様に、側板(L)Bを背板Dに取付けます。

⑥背板D

①側板(L)B

6 側板(L)Bを、底板Eに取付けます。

使用ボルト

⑫六角穴付きタッピングボルト [5×50]

⑫六角穴付きタッピングボルト

7 **6** でできたものを起こし、天板Cを取付けます。

③天板C

①側板(L)B

⑥背板D

②側板(R)A

④底板E

⑬六角穴付きボルト

使用ボルト

⑬六角穴付きボルト [M6×12]

8 棚板Fを2枚取付けて完成です。

※任意の高さにダボを差込み、棚板Fを乗せます。

⑤棚板F

③天板C

⑥背板D

①側板(L)B

④底板E

⑩ダボ

②側板(R)A

※もう1枚も同様にして任意の高さに取付けます。