



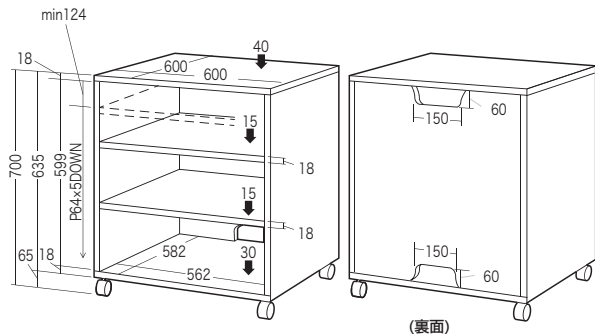
この度は、弊社製品をお買求めいただきましてありがとうございました。
本製品は組立式になっておりますので、下記の詳細で組立ててください。
パッケージングの中には、下記の部品が入っています。

**組立説明書は組立て後も
大切に保管してください。**

この製品を第三者に貸すときは、この説明書も
共に貸し出し、よく読んでから使用するようご
指導ください。

★用意していただくもの・・・・・・・・・・
手袋（組立て時のケガ等を防ぐために着用をお勧めします）
プラスドライバー

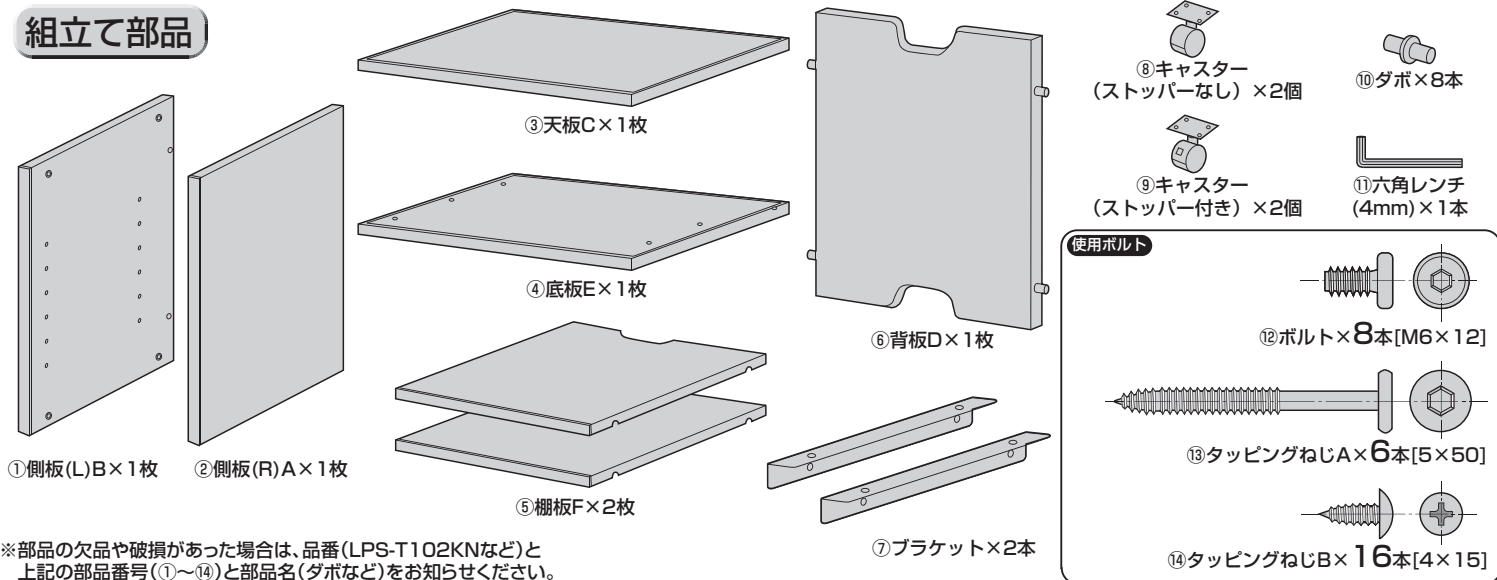
完成図



(裏面)

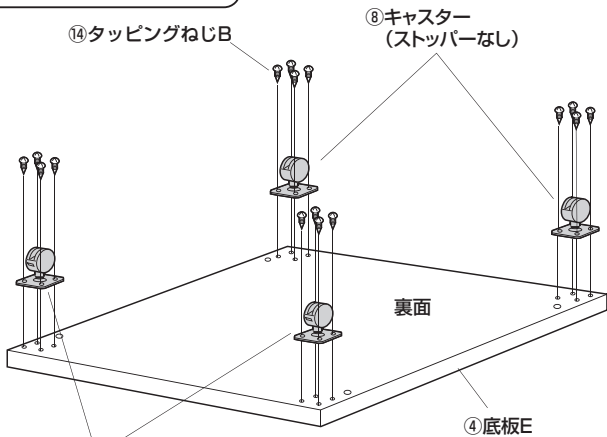
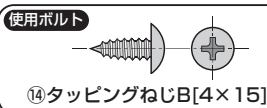
総耐荷重100Kg

組立て部品



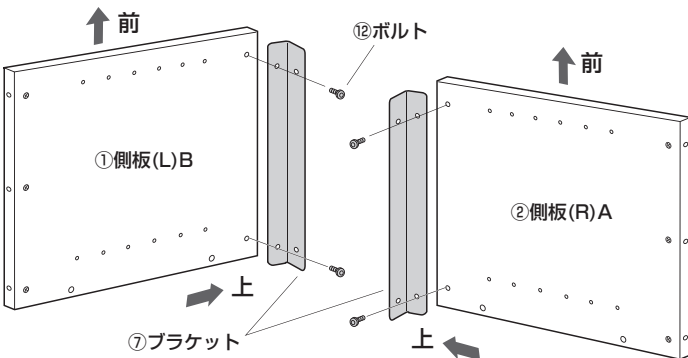
※部品の欠品や破損があった場合は、品番(LPS-T102KNなど)と
上記の部品番号(①~⑭)と部品名(タボなど)をお知らせください。

1 底板Eにキャスターを取付けます。



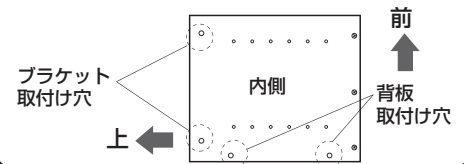
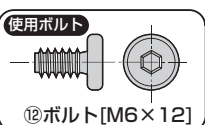
※キャスター(ストッパー付き)が
隣り合う様に取付けます。

2 側板(R)A、側板(L)Bにブラケットを取付けます。

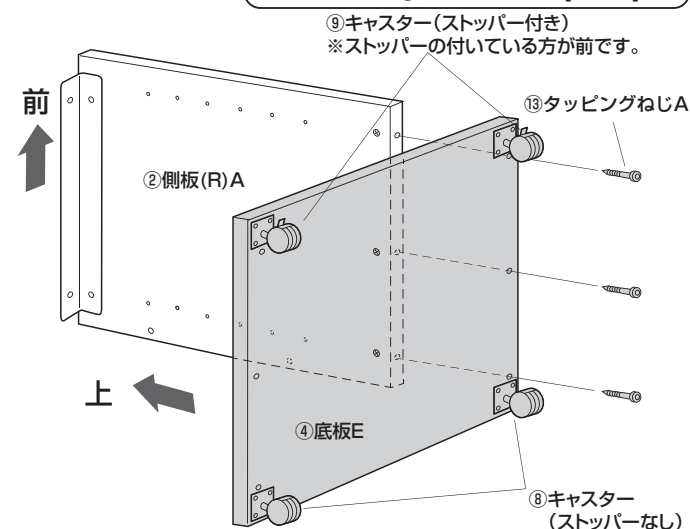
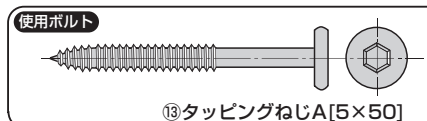


補足図

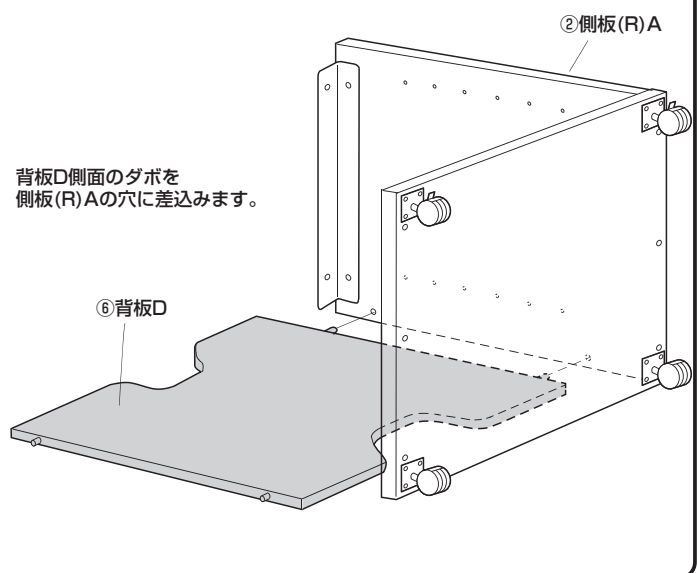
※ブラケット取付け穴のある方が上、
背板取付け穴のある方が後です。



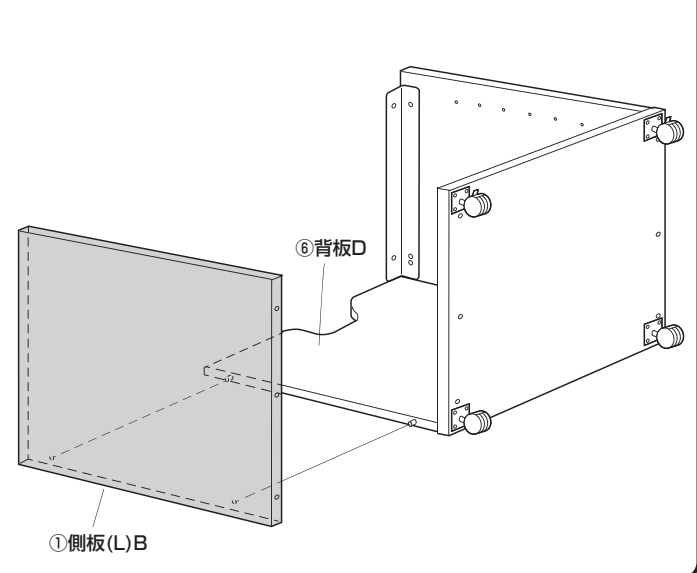
3 側板(R)Aに底板Eを取付けます。



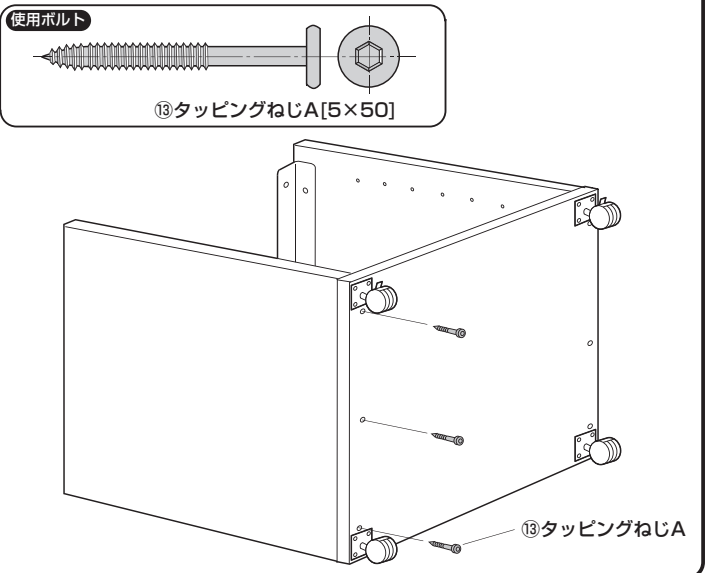
4 側板(R)Aに背板Dを取付けます。



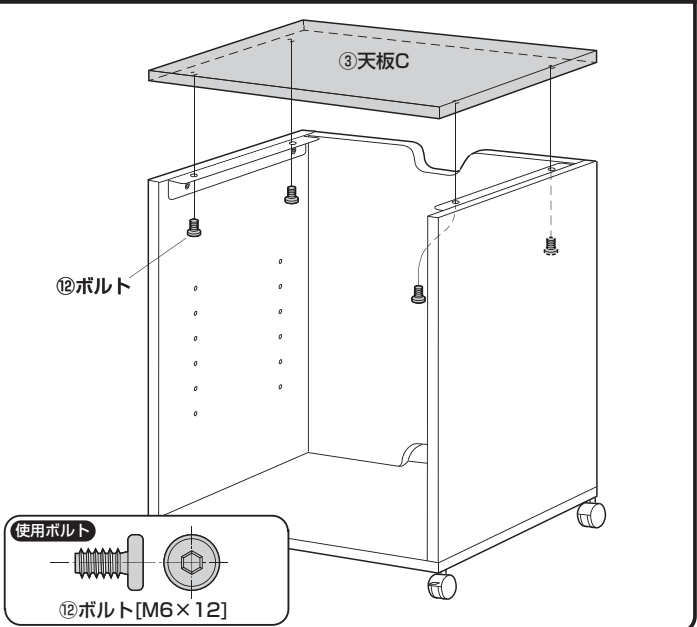
5 背板Dに側板(L)Bを取付けます。



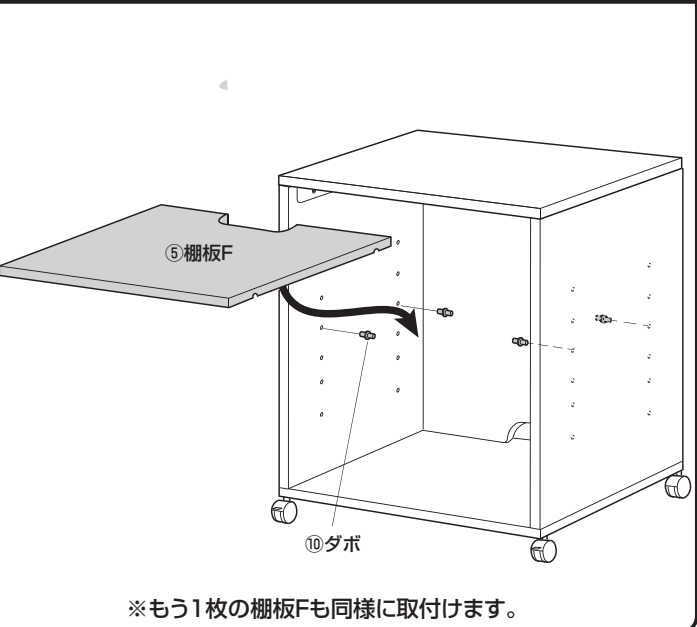
6 側板(L)Bを、底板Eに固定します。



7 プリンタ台を起し、天板Cを取付けます。



8 棚板Fを2枚取付けて完成です。



製品に関するお問い合わせ
製品の品質管理には細心の注意をはらっていますが、万一、不都合な点や製品に関するお問い合わせなどございましたら、お買求めの販売店又は右記までお気軽にご相談下さい。
CB/AG/TTD&T

最新の情報はWEBサイトで
<https://www.sanwa.co.jp/>



本製品の
詳細情報は
はこちら!



弊社サポート
ページはこちら!

サンワサプライ株式会社
岡山サプライセンター / 〒700-0825 岡山県岡山市北区田町1-10-1
TEL.086-223-3311 FAX.086-223-5123
東京サプライセンター / 〒140-8566 東京都品川区南大井6-6-8
TEL.03-5763-0011 FAX.03-5763-0033
<https://www.sanwa.co.jp/>