

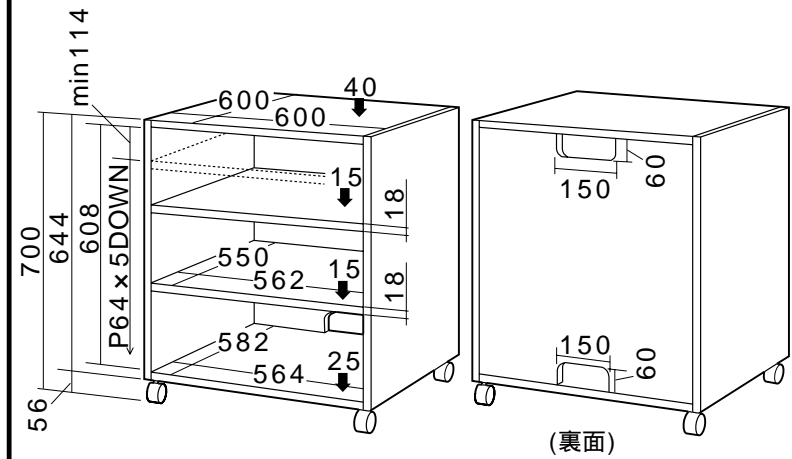


レーザープリンタスタンド (LPS-T102) 組立説明書

この度は、弊社製品をお買求めいただきましてありがとうございました。
このレーザープリンタスタンドは組立式になっておりますので、下記の要領で組み立ててください。
パッキングケースの中には、下記の部品が入っています。

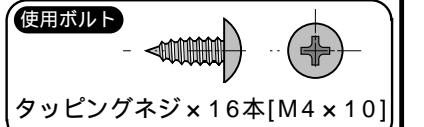
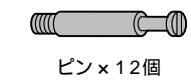
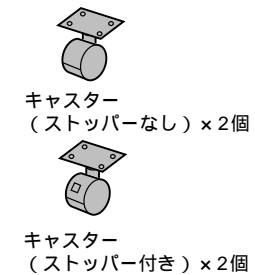
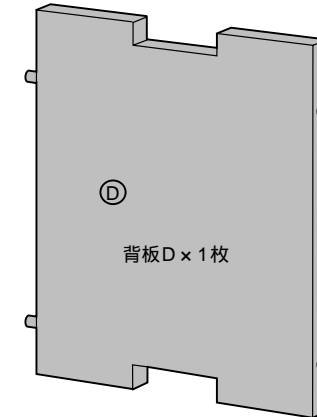
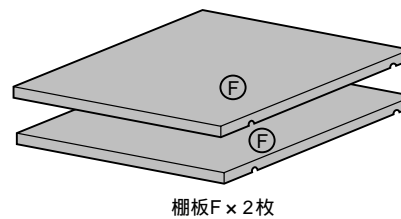
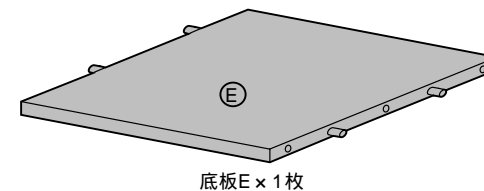
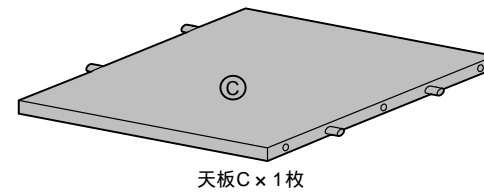
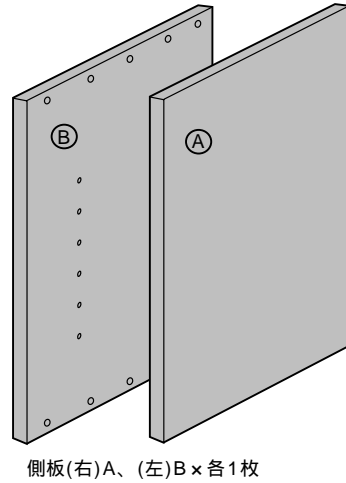
用意していただくもの・・・プラスドライバー、マイナスドライバー
手袋（組み立て時のケガ等を防ぐために必ず着用してください。）

完成図

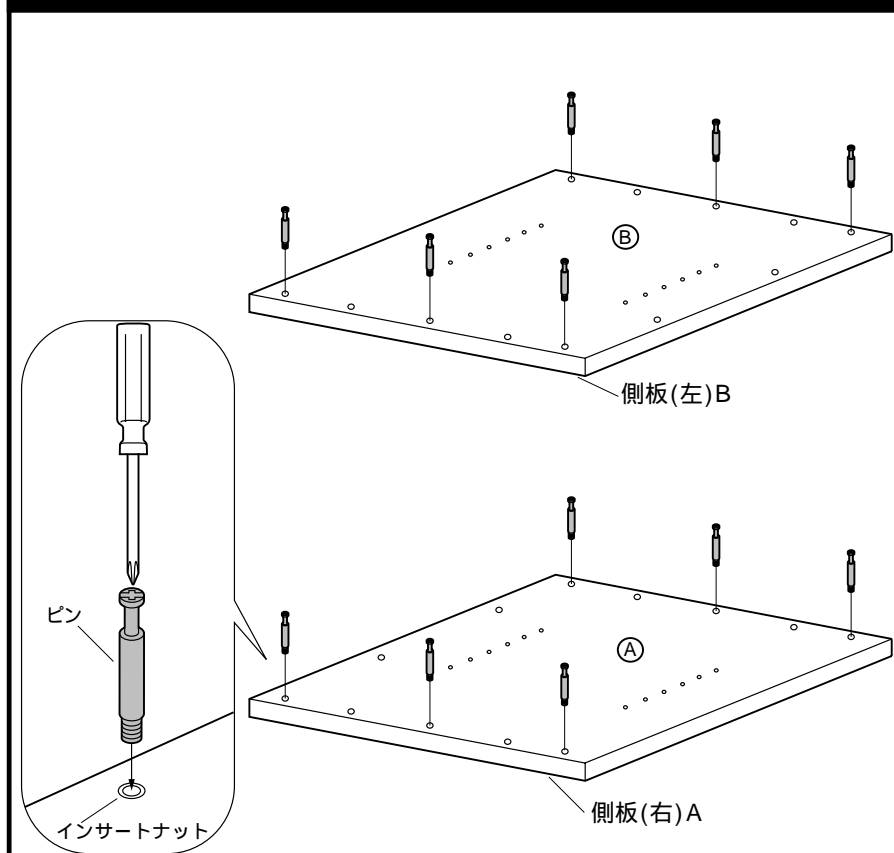


総耐荷重95Kg

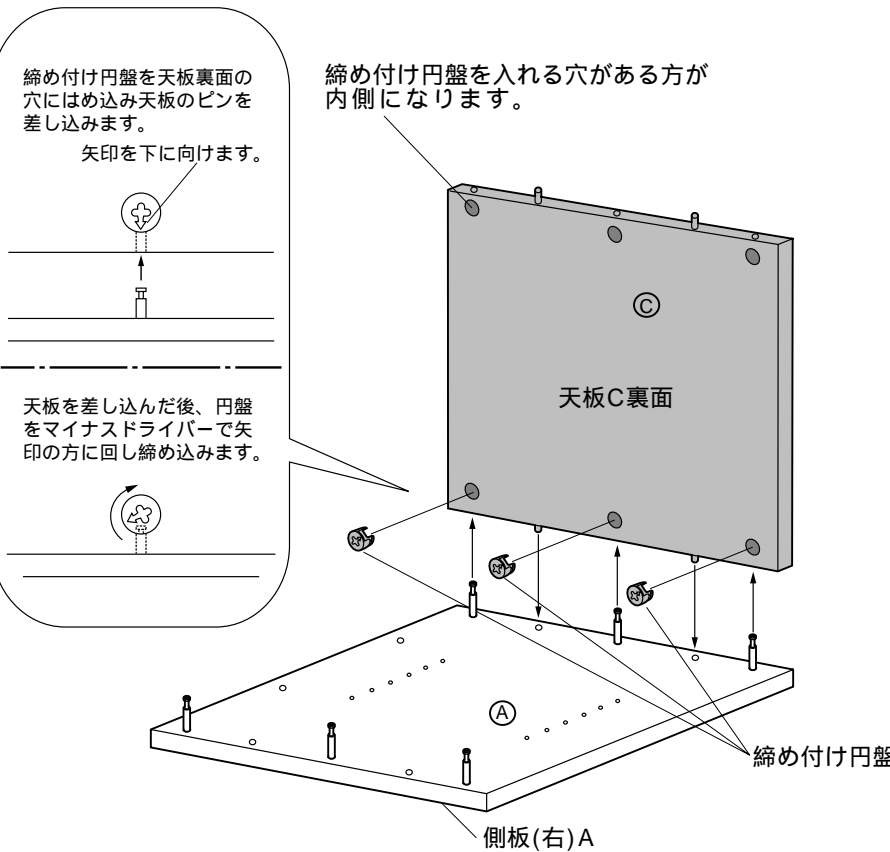
組立て部品



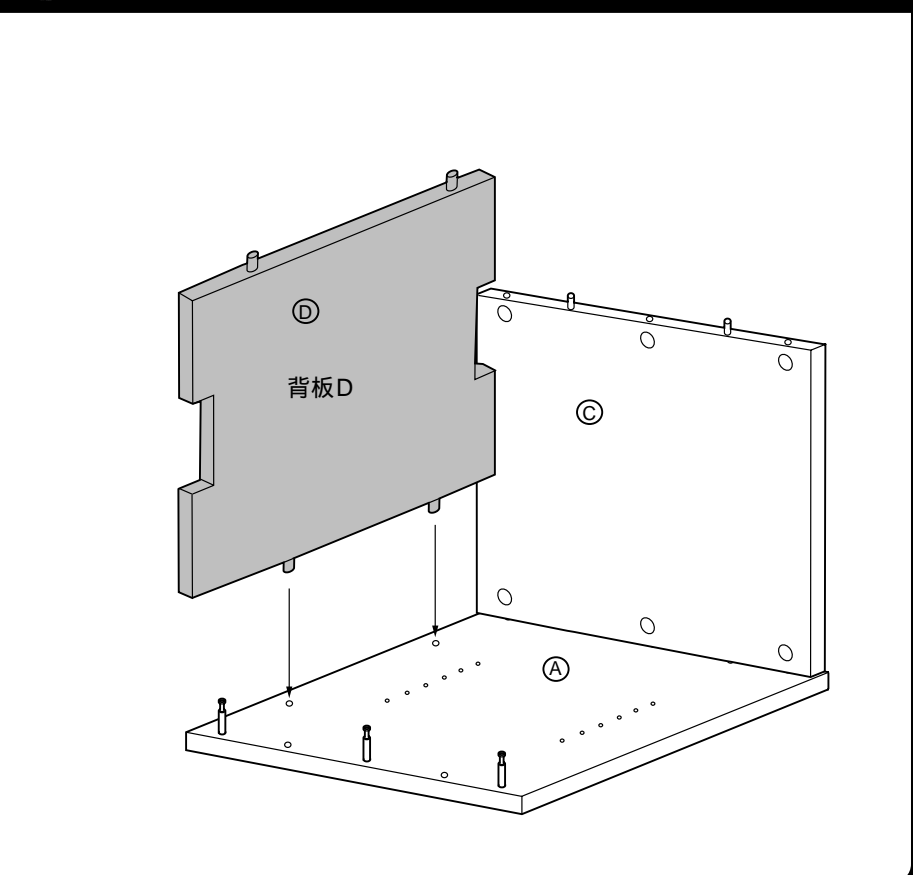
1 側板A、Bにピンを取り付けます。



2 側板(右)Aに天板Cを取り付けます。



3 側板(右)Aに背板Dを差し込みます。



4 側板(右)Aに底板Eを取り付けます。

締め付け円盤を入れる穴がある方が底面になります。

締め付け円盤

②の時と同様にして、締め付け円盤で固定します。

5 側板(左)Bを取り付けます。

側板B

締め付け円盤

締め付け円盤

締め付け円盤で固定します。

6 キャスターをタッピングネジで取り付けます。

使用ボルト

タッピングネジ×16本[M4×10]

キャスター

ストッパー付きキャスターが手前です。

7 全体を起し、棚板Fを2枚取り付けて完成です。

任意の高さにダボを差し込み、棚板を乗せます。

棚板F

ダボ

もう1枚も同様にして任意の高さに取り付けます。

製品に関するお問い合わせ
 製品の品質管理には細心の注意をはらっていますが、万一、不都合な点や製品に関するお問い合わせなどございましたら、お買求めの販売店又は右記までお気軽にご相談下さい。

00/09/JMNT

サンワサプライ株式会社
 岡山サンワサプライセンター / 〒700-0825 岡山市田町1-10-1
 ☎086-223-3311 FAX086-223-5123
 東京サンワサプライセンター / 〒140-8566 東京都品川区南大井6-5-8
 ☎03-5763-0011 FAX03-5763-0033