

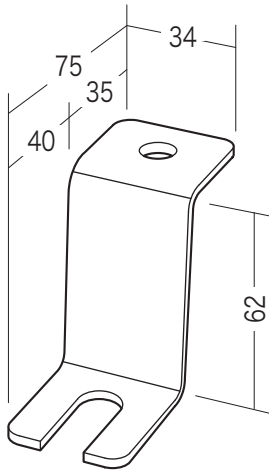
# LPS-Tシリーズ用床固定金具(LPS-QL2)取扱説明書



この度は、弊社製品をお買求めいただきましてありがとうございました。  
この床固定金具は取付け式になっておりますので、下記の要領で取付け  
てください。  
パッキングケースの中には、下記の部品が入っています。

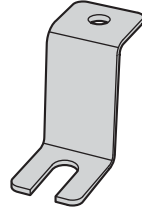
★用意していただくもの……六角レンチ (5mm)  
手袋 (取付け時のケガ等を防ぐために必ず着用してください)

## 完成図



## 内容物

※床固定金具と床を固定するボルト等は  
付属しておりません。



固定金具×4個

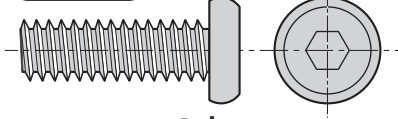


ワッシャー×4枚



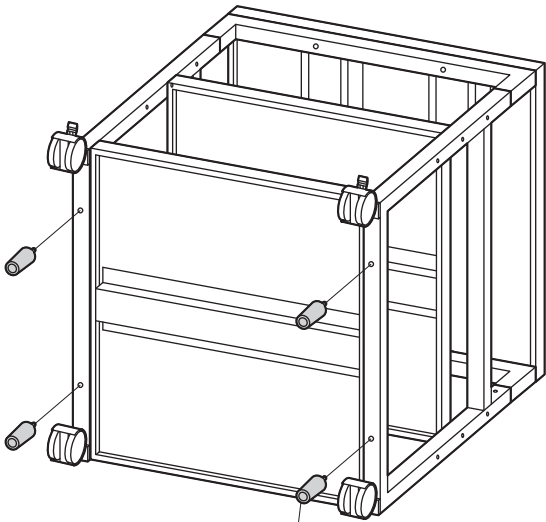
六角レンチ×1本

### 使用ボルト



ボルト×4本 [M8×25]

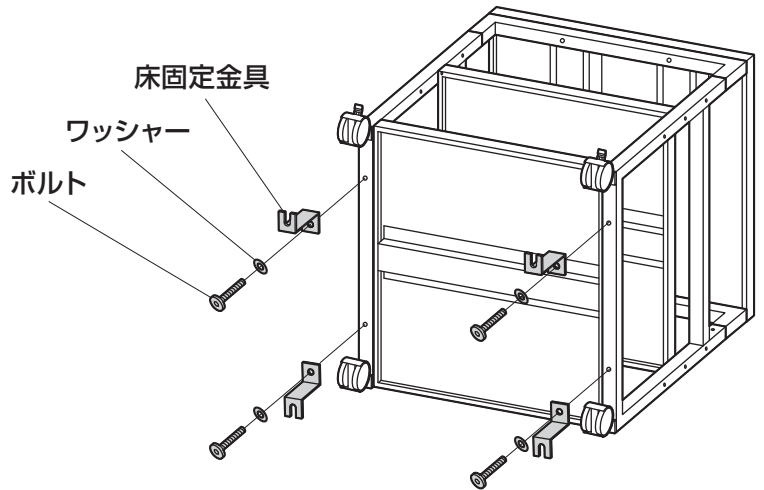
## 1 プリントスタンドに取付けている アジャスターを取外します。



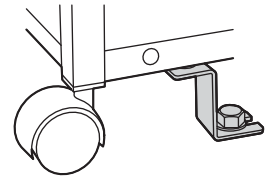
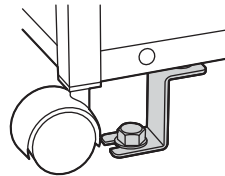
アジャスター

※プリントスタンドを倒して作業します。

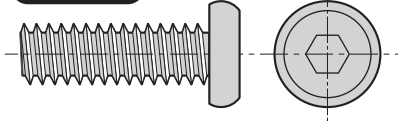
## 2 床固定金具を取付けて完成です。



※床に固定するボルトがキャスターに干渉する場合は、床固定金具  
を前後逆に取付けてください。



### 使用ボルト



ボルト [M8×25]

## 取扱説明書は取付け後も 大切に保管してください。

この製品を第三者に貸し出すときは、この説明書も共に  
貸し出し、よく読んでから使用するようご指導ください。

製品に関するお問い合わせ  
製品の品質管理には細心の注意をはらっていますが、万一、不都合な点や  
製品に関するお問い合わせなどございましたら、お買求めの販売店又は  
右記までお気軽にご相談下さい。

BF/AB/RKDat

## サンワサプライ株式会社

岡山サプライセンター / 〒700-0825 岡山県岡山市北区田町1-10-1  
TEL.086-223-3311 FAX.086-223-5123  
東京サプライセンター / 〒140-8566 東京都品川区南大井6-5-8  
TEL.03-5763-0011 FAX.03-5763-0033

<http://www.sanwa.co.jp/>