

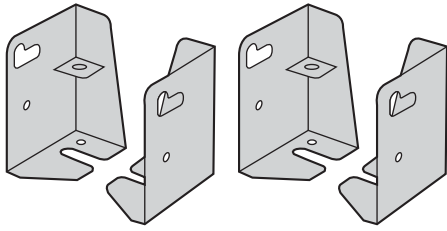


この度は、弊社製品をお買求めいただきましてありがとうございました。  
本製品は組立式になっておりますので、下記の手順で組立ててください。  
パッキングケースの中には、下記の部品が入っています。

★用意していただくもの・・・  
手袋（組立て時のケガ等を防ぐために必ず着用してください）

**組立て部品**

※キャスターと同時には取付けできません。



①床固定金具×左右2組



②ワッシャー×4個



④六角レンチ(小)×1本

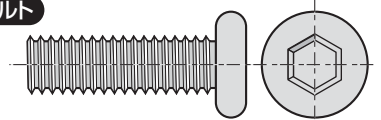


③スパナ×1

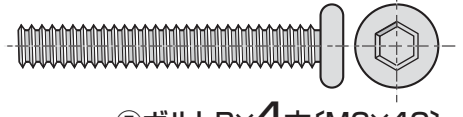


⑤六角レンチ(大)×1本

**使用ボルト**



⑥ボルトA×4本(M8×25)

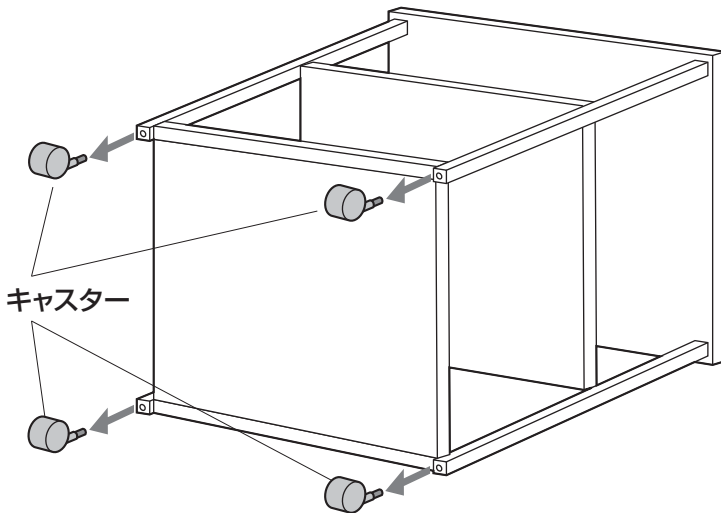


⑦ボルトB×4本(M6×40)

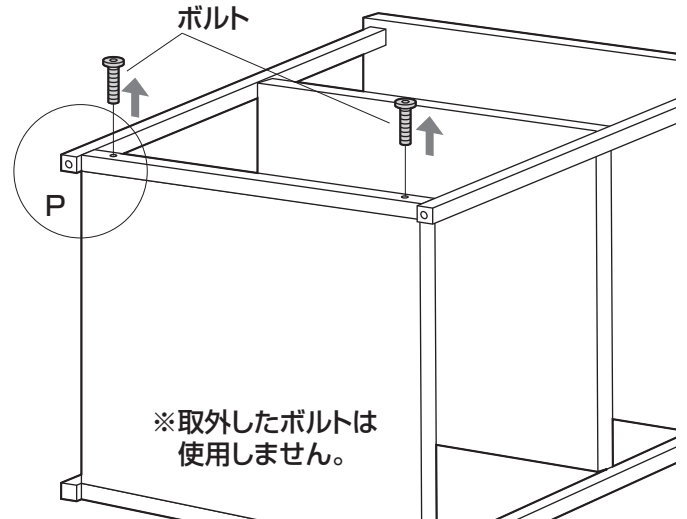
※部品の欠品や破損があった場合は、品番(LPS-QL1Nなど)と上記の部品番号(①～⑦)と部品名(ワッシャーなど)をお知らせください。

**取付け方法**

①プリンター台を寝かせてキャスターを取外します。



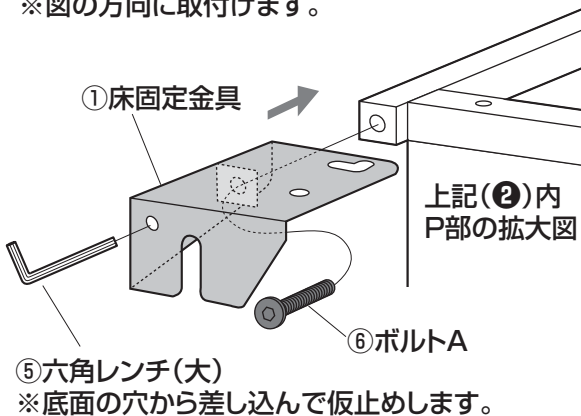
②一番下の棚板を固定しているボルトを取外します。



※取外したボルトは使用しません。

③床固定金具を取付けます。

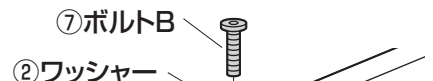
※キャスター用のボルト穴に取付けます。  
※図の方向に取付けます。



⑤六角レンチ(大)

※底面の穴から差し込んで仮止めします。

※棚板用のボルト穴で固定します。



⑦ボルトB

②ワッシャー

※内側からしっかりと締め込みます。

※六角レンチ(小)を使用します。  
※残り3個の床固定金具も同様に取付けます。  
※床固定金具と床を固定するボルト、ナットは付属しておりません。

**組立説明書は組立て後も大切に保管してください。**

この製品を第三者に貸し出すときは、この説明書も共に貸し出し、よく読んでから使用するようご指導ください。

製品に関するお問い合わせ  
製品の品質管理には細心の注意をはらっていますが、万一、不都合な点や製品に関するお問い合わせなどございましたら、お買求めの販売店又は右記までお気軽にご相談下さい。

BI/AC/HADaNo

**サンワサプライ株式会社**

岡山サブライセンター / 〒700-0825 岡山県岡山市北区田町1-10-1  
TEL.086-223-3311 FAX.086-223-5123  
東京サブライセンター / 〒140-8566 東京都品川区南大井6-5-8  
TEL.03-5763-0011 FAX.03-5763-0033

<https://www.sanwa.co.jp/>