

この度は、弊社製品をお買求めいただきましてありがとうございました。
本製品は組立式になっておりますので、下記の要領で組立ててください。
パッキングケースの中には、下記の部品が入っています。

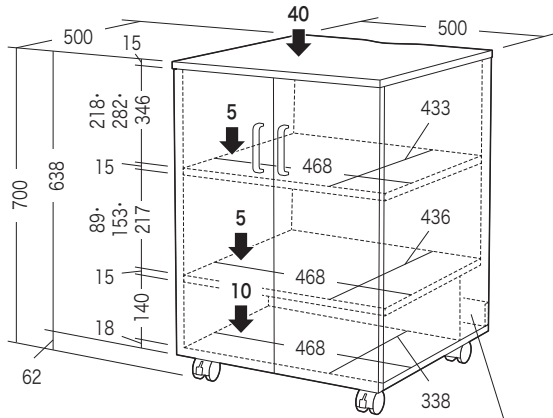
**組立説明書は組立て後も
大切に保管してください。**

この製品を第三者に貸し出すときは、この説明書も共に
貸し出し、よく読んでから使用するようご指導ください。

★用意していただくもの・・・

プラスドライバー
手袋（組立て時のケガ等を防ぐために着用をおすすめします）

完成図



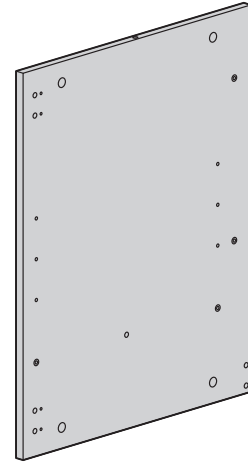
背面有効内寸:
W468xD111xH140

総耐荷重 60kg

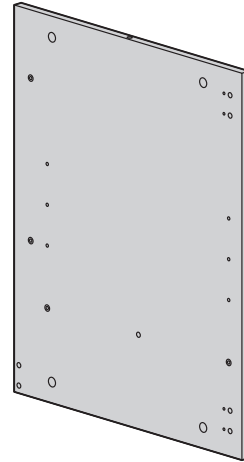
組立て部品

※部品の欠品や破損があった場合は、品番（LPS-119Wなど）と
下記の部品番号（①～⑫）と部品名（木ダボなど）をお知らせください。

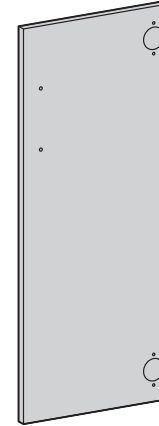
A梱包



①側板(左)×1枚



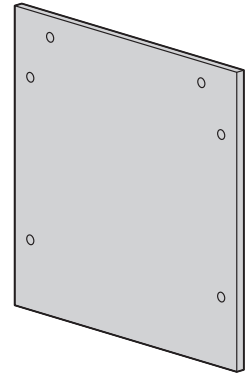
②側板(右)×1枚



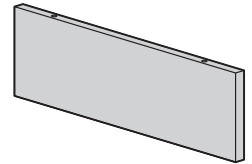
③扉(左)×1枚



④扉(右)×1枚

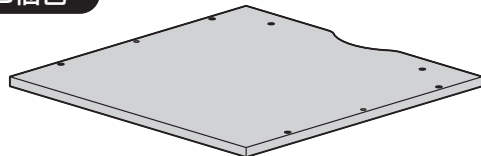


⑤背板(大)×1枚

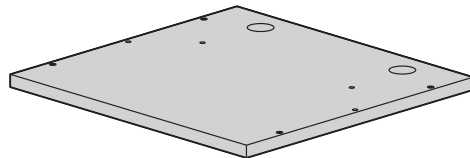


⑥仕切板×1枚

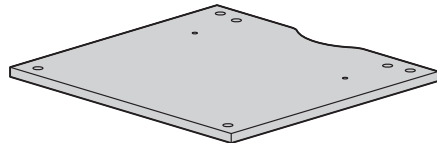
B梱包



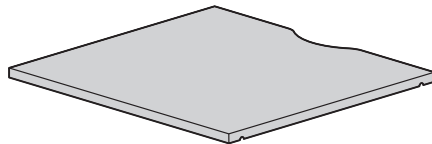
⑦天板×1枚



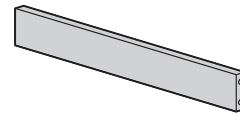
⑧底板×1枚



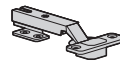
⑨固定棚×1枚



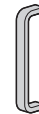
⑩可変棚×1枚



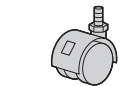
⑪背板(小)×1枚



⑫丁番×4個



⑬取っ手×2個



⑭キャスター
(ストッパー付き)
×2個



⑮キャスター
(ストッパーなし)
×2個



⑯金属ダボ×5本
※うち1本は予備



⑰木ダボ×15本
※うち1本は予備



⑱ピン×21本
※うち1本は予備

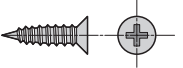


⑲締付け円盤×21個
※うち1個は予備



⑳スパナ(12mm)×1本

使用ボルト

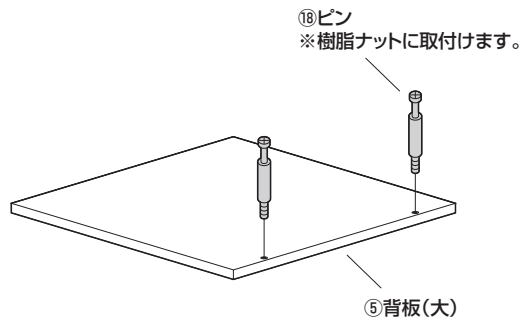


⑳木ネジ×24本 [4×16]



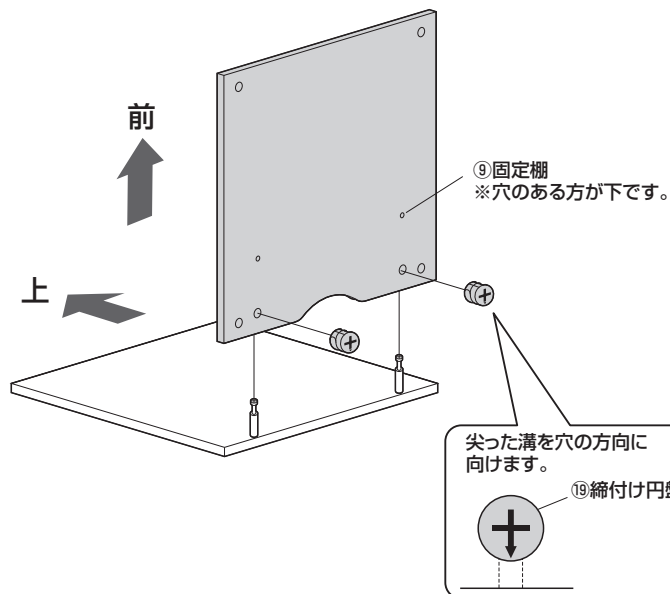
㉑ボルト×5本 [M4×22]
※うち1本は予備

1 背板(大)にピンを取付けます。

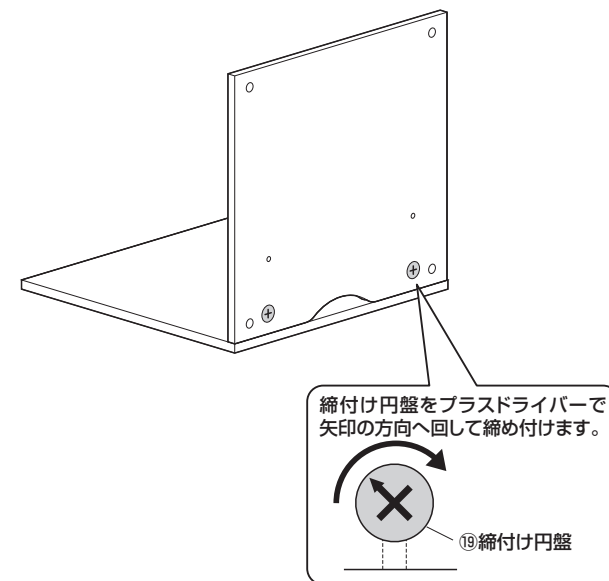


2 固定棚を取付けます。

①背板(大)のピンに固定棚を差し込み、締付け円盤を差し込みます。



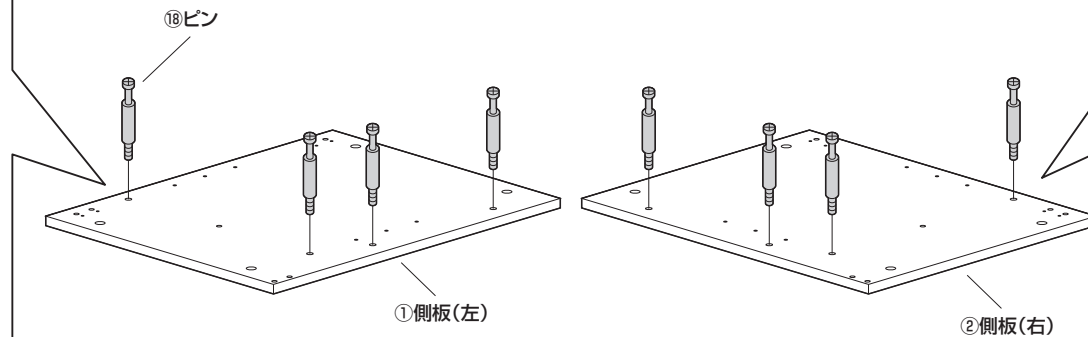
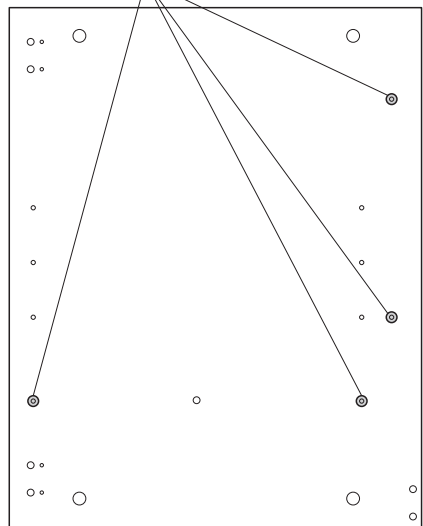
②締付け円盤を回して固定します。



3 側板にピンを取付けます。

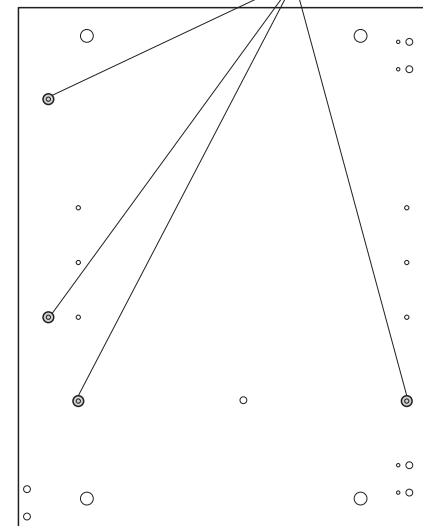
<上から見た図>

※樹脂ナットを取付けます。

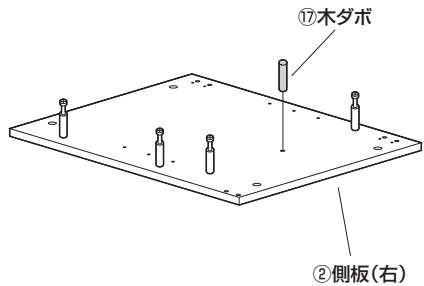


<上から見た図>

※樹脂ナットを取付けます。

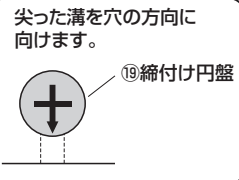
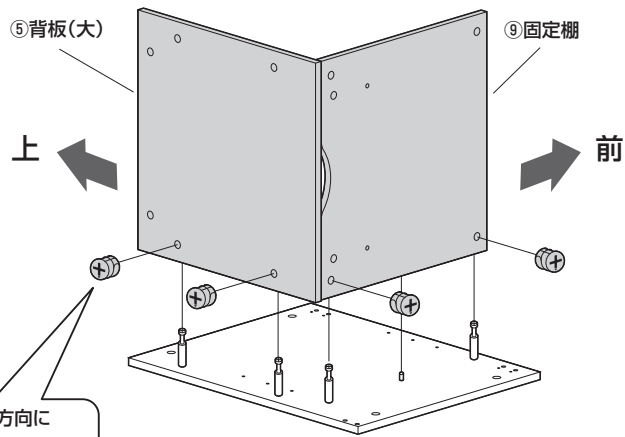


4 側板(右)に木ダボを取付けます。

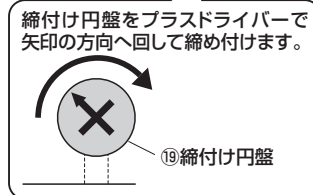
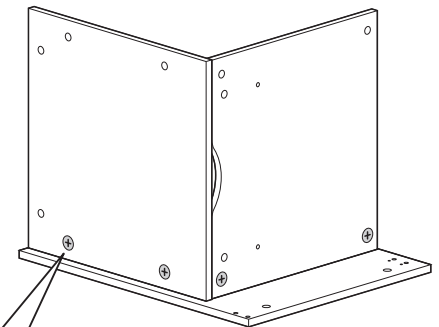


5 固定棚・背板(大)を取付けます。

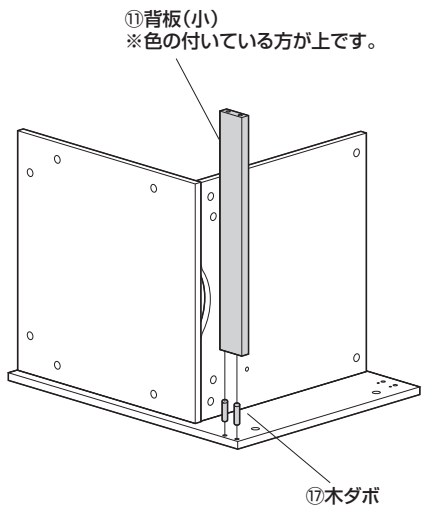
①側板(右)のピン・木ダボに固定棚・背板(大)を差し込み、締付け円盤を差し込みます。



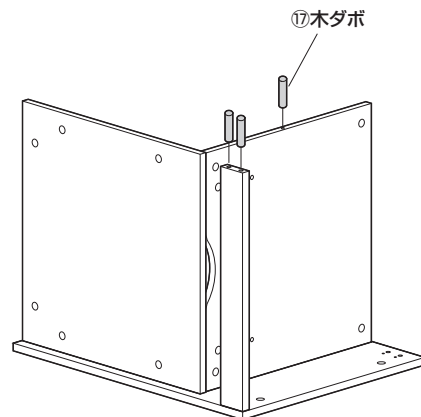
②締付け円盤を回して固定します。



6 背板(小)を取付けます。

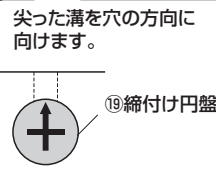
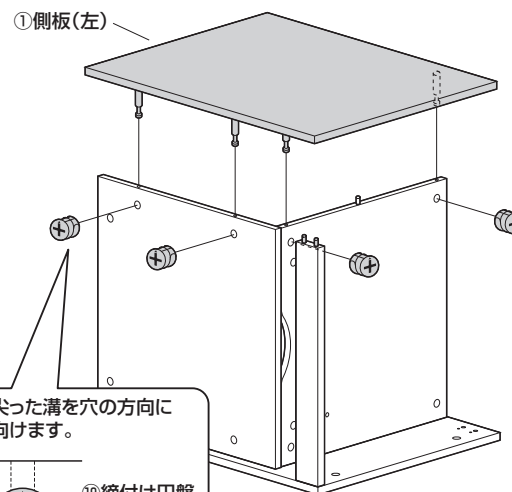


7 木ダボを取付けます。

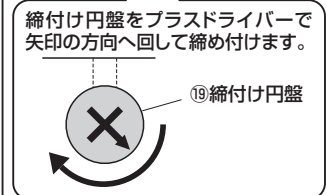
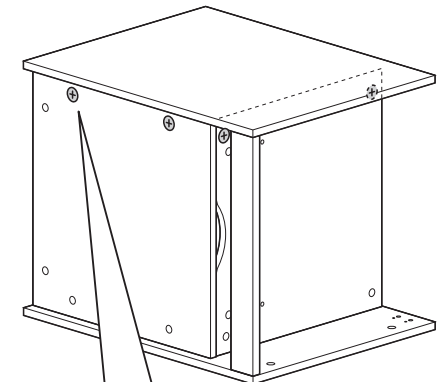


8 側板(左)を取付けます。

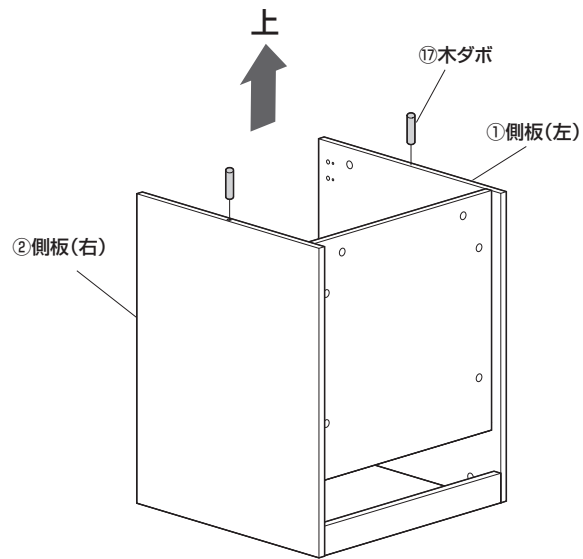
①固定棚・背板(大)に側板(左)のピンを差し込み、締付け円盤を差し込みます。



②締付け円盤を回して固定します。

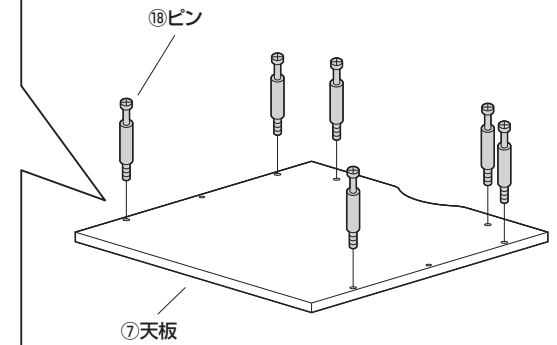
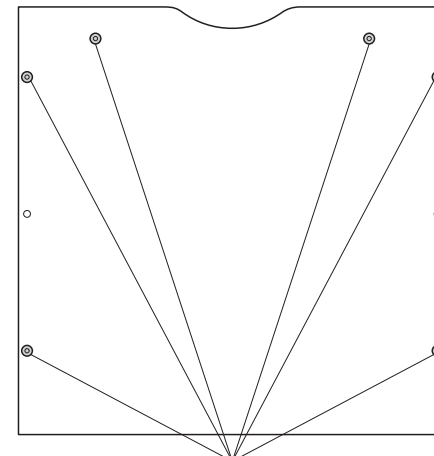


9 本体を起こして、木ダボを取付けます。



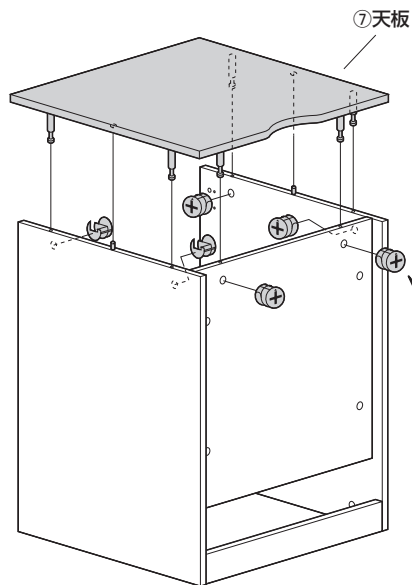
10 天板にピンを取付けます。

<上から見た図>



11 本体に天板を取付けます。

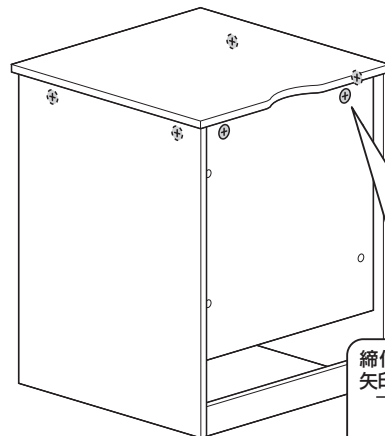
①天板のピンを側板・背板(大)に差し込み、縮付け円盤を差し込みます。



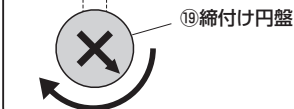
尖った溝を穴の方向に向けます。



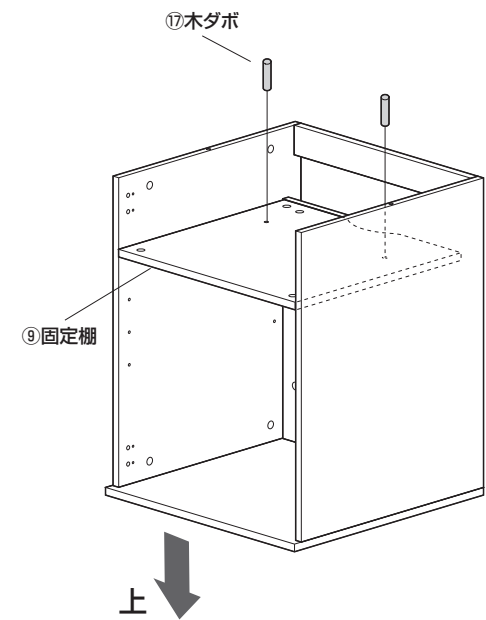
②縮付け円盤を回して固定します。



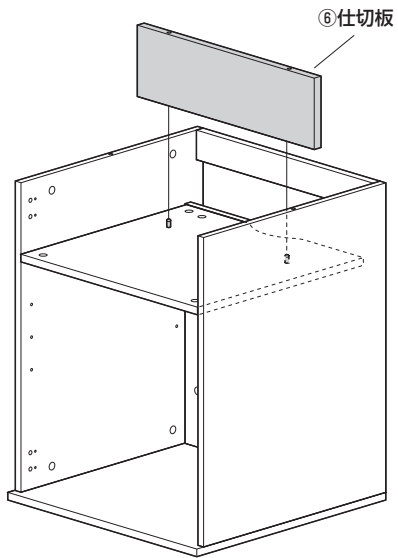
縮付け円盤をプラスドライバーで矢印の方向へ回して締め付けます。



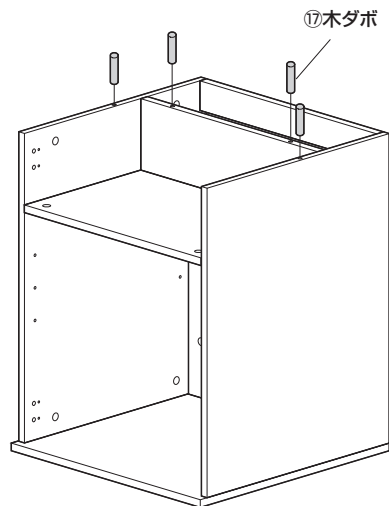
12 本体をひっくり返して、木ダボを取付けます。



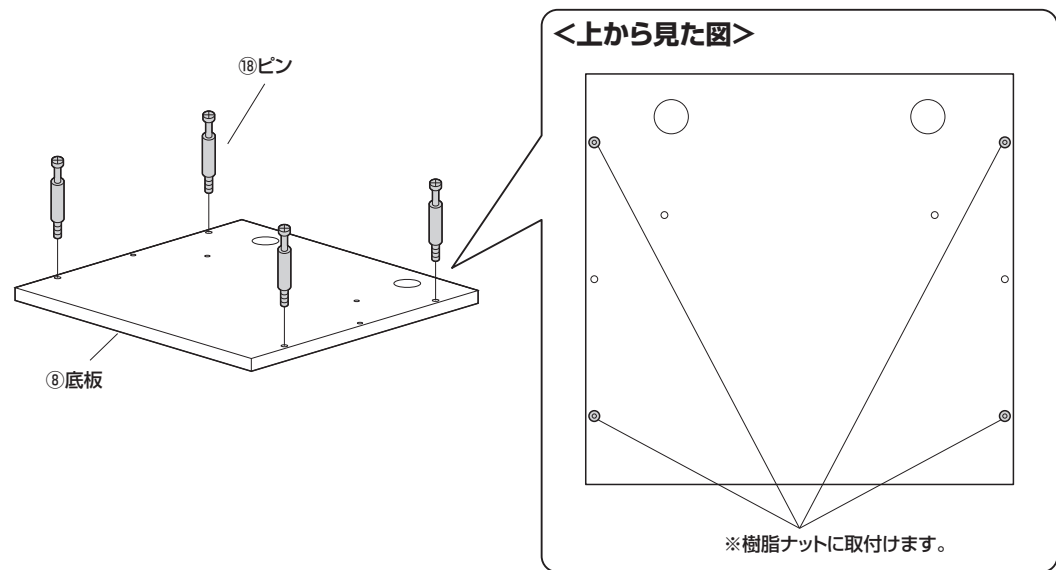
13 仕切板を取付けます。



14 木ダボを取付けます。

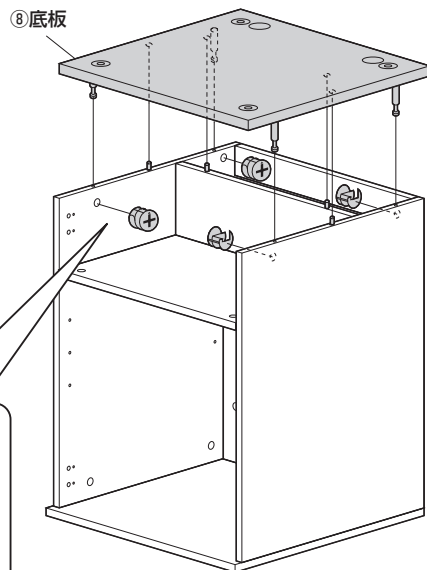


15 底板にピンを取付けます。

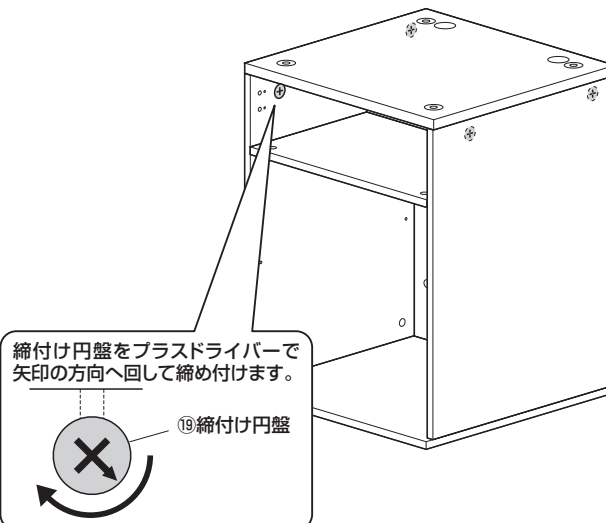


16 本体に底板を取付けます。

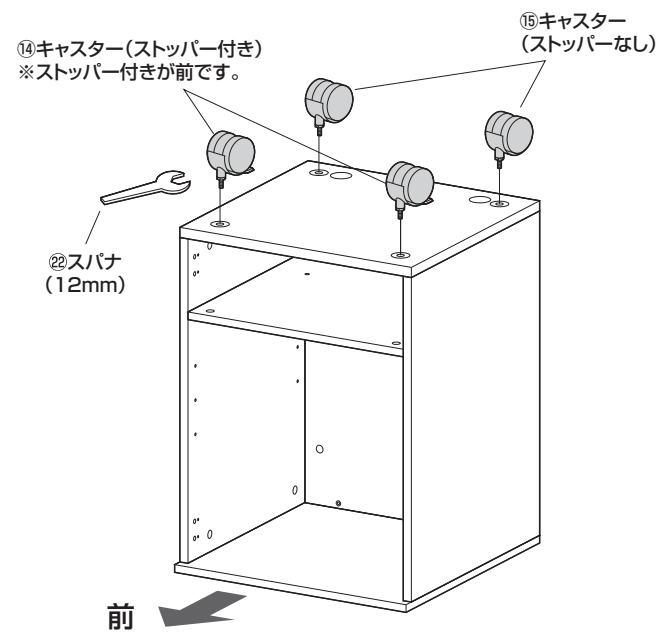
①底板のピンを側板に差し込み、締付け円盤を差し込みます。



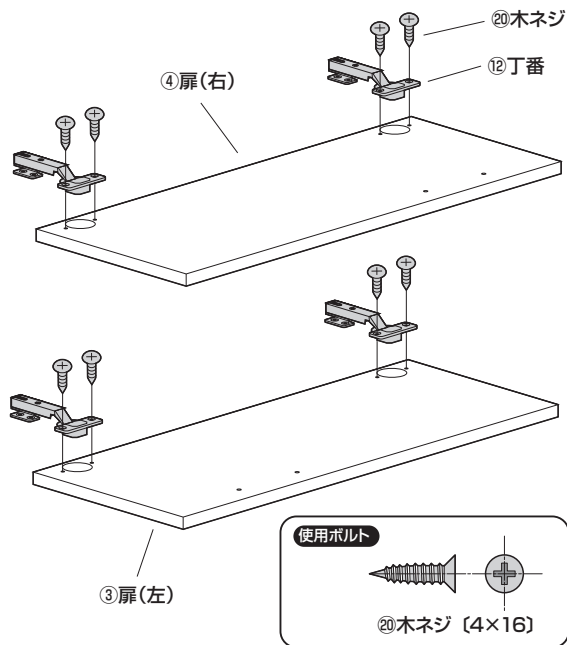
②締付け円盤を回して固定します。



17 キャスターを取付けます。

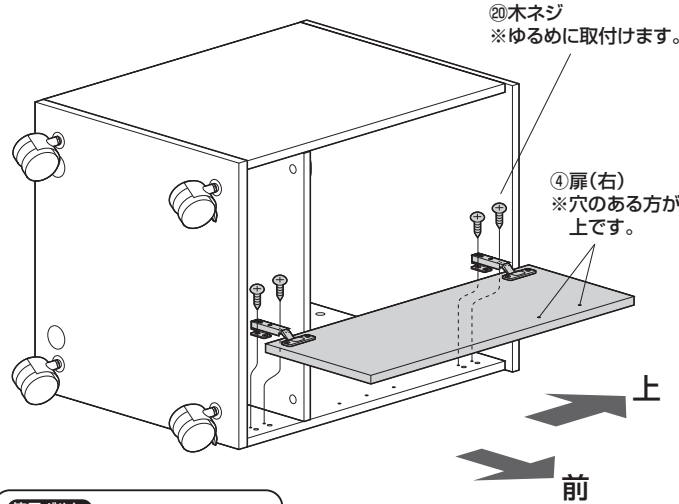


18 扉に丁番を取付けます。

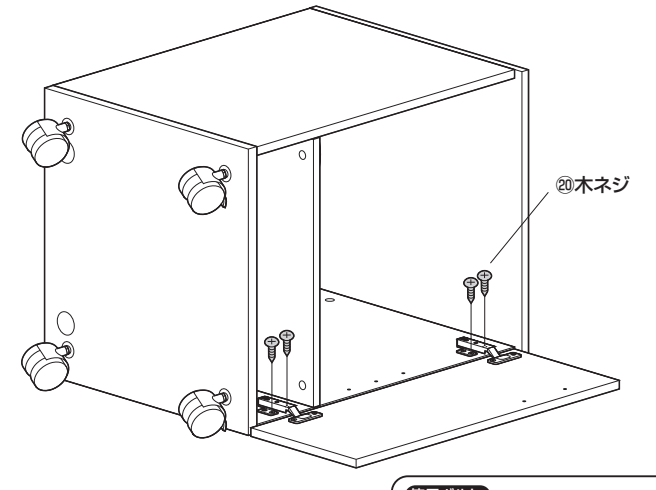


19 本体を横にして、扉を取付けます。

①後側を取付けます。



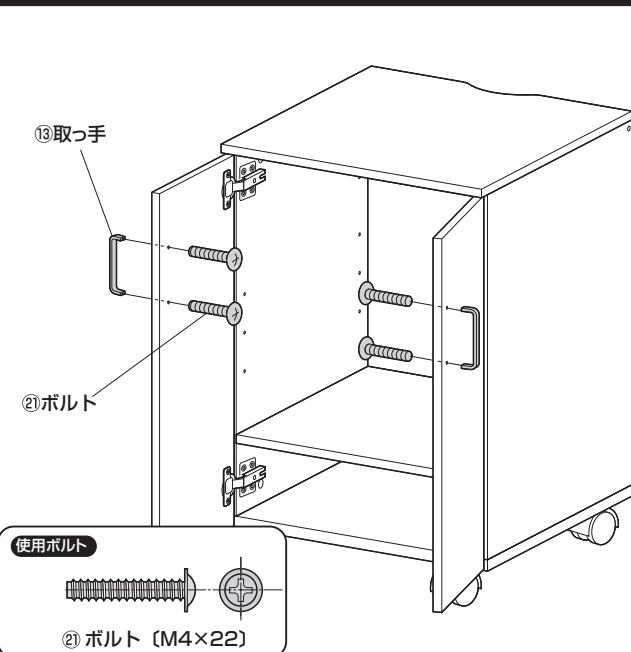
②前側を固定します。



※最後に後側の木ネジを締め込みます。

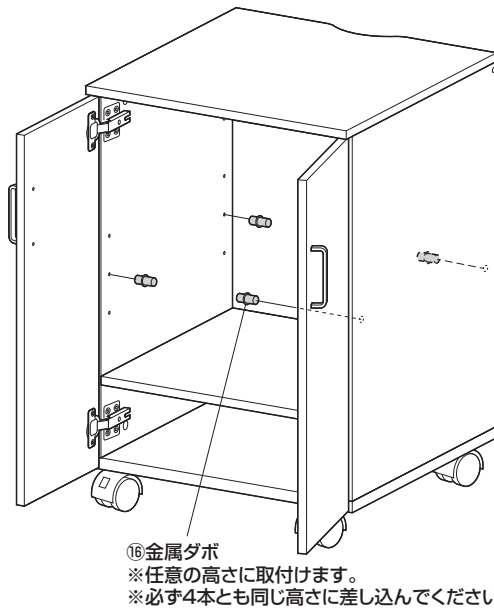
※扉(左)も同様に取付けます。

20 本体を起こして、扉に取っ手を取付けます。



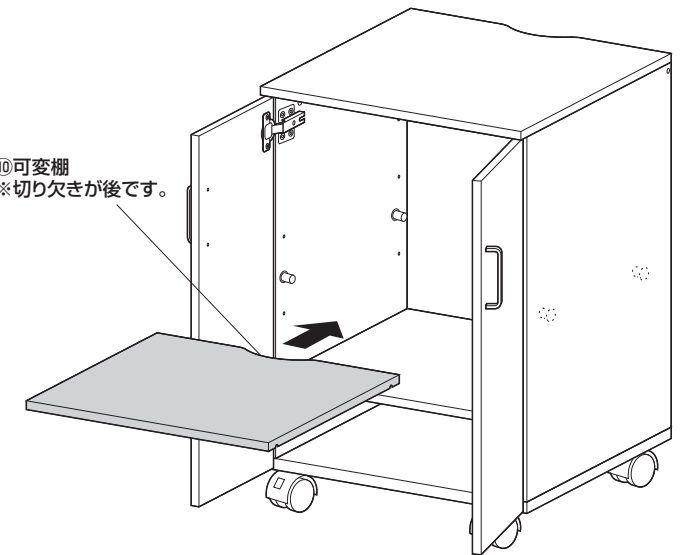
21 可変棚を取付けて完成です。

①側板に金属ダボを差し込みます。



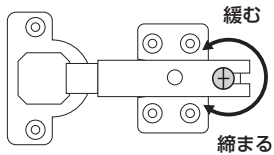
②可変棚を取付けます。

⑩可変棚
※切り欠きが後です。

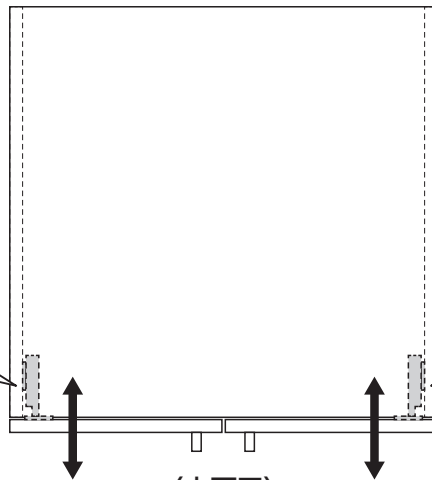


扉の調整方法

① 丁番の前後調整ネジをゆるめます。

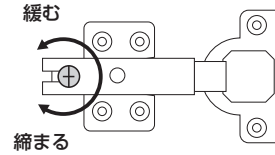


② 扉を前後に調整します。
※調整後は前後調整ネジをしっかりと締めてください。



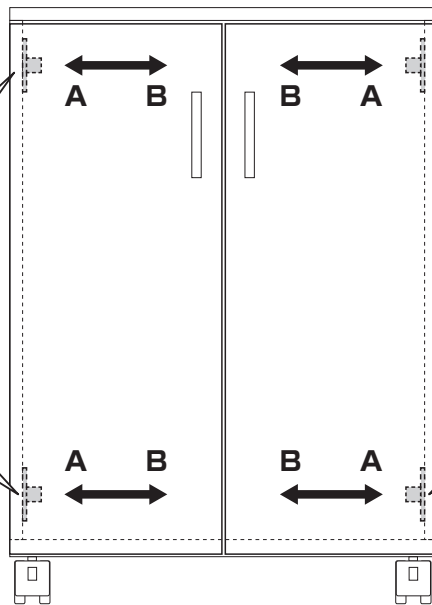
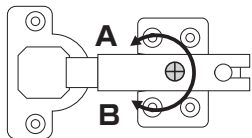
〈上面図〉

① 丁番の前後調整ネジをゆるめます。



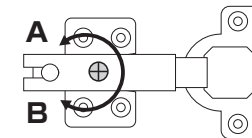
② 扉を前後に調整します。
※調整後は前後調整ネジをしっかりと締めてください。

丁番の左右調整ネジを回すと、扉の左右の位置を調整できます。



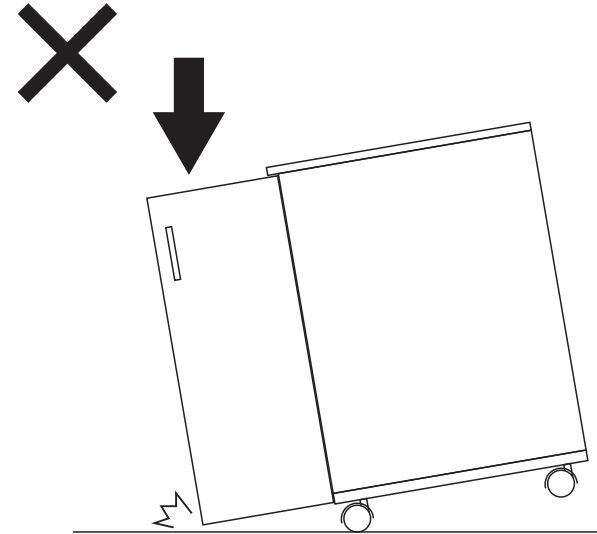
〈正面図〉

丁番の左右調整ネジを回すと、扉の左右の位置を調整できます。



扉に手をつくなど、荷重をかけないでください。

〈横から見た図〉



製品に関するお問い合わせ
製品の品質管理には細心の注意をはらっていますが、万一、不都合な点や製品に関するお問い合わせなどございましたら、お買求めの販売店又は右記までお気軽にご相談下さい。

CB/AF/RKDoc

最新の情報はWEBサイトで
<https://www.sanwa.co.jp/>



本製品の
詳細情報
はこちら!



弊社サポート
ページはこちら!

サンワサプライ株式会社

岡山サプライセンター / 〒700-0825 岡山県岡山市北区田町1-10-1
TEL.086-223-3311 FAX.086-223-5123
東京サプライセンター / 〒140-8568 東京都品川区南大井6-5-8
TEL.03-5763-0011 FAX.03-5763-0033

<https://www.sanwa.co.jp/>