

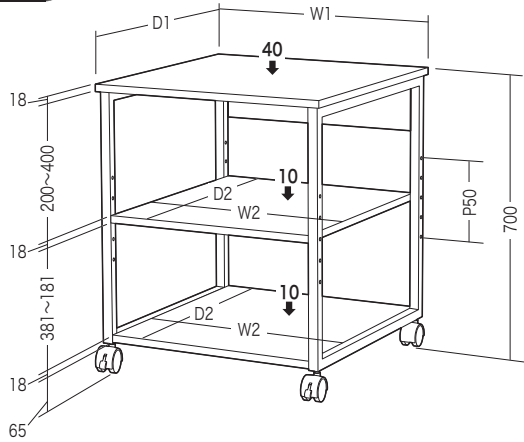
この度は、弊社製品をお買求めいただきましてありがとうございました。
本製品は組立式になっておりますので、下記の要領で組立ててください。
パッキングケースの中には、下記の部品が入っています。

**組立説明書は組立て後も
大切に保管してください。**

この製品を第三者に貸し出すときは、この説明書も共に
貸し出し、よく読んでから使用するようご指導ください。

★用意していただくもの・・・・・・
手袋（組立て時のケガ等を防ぐために着用をおすすめします）

完成図

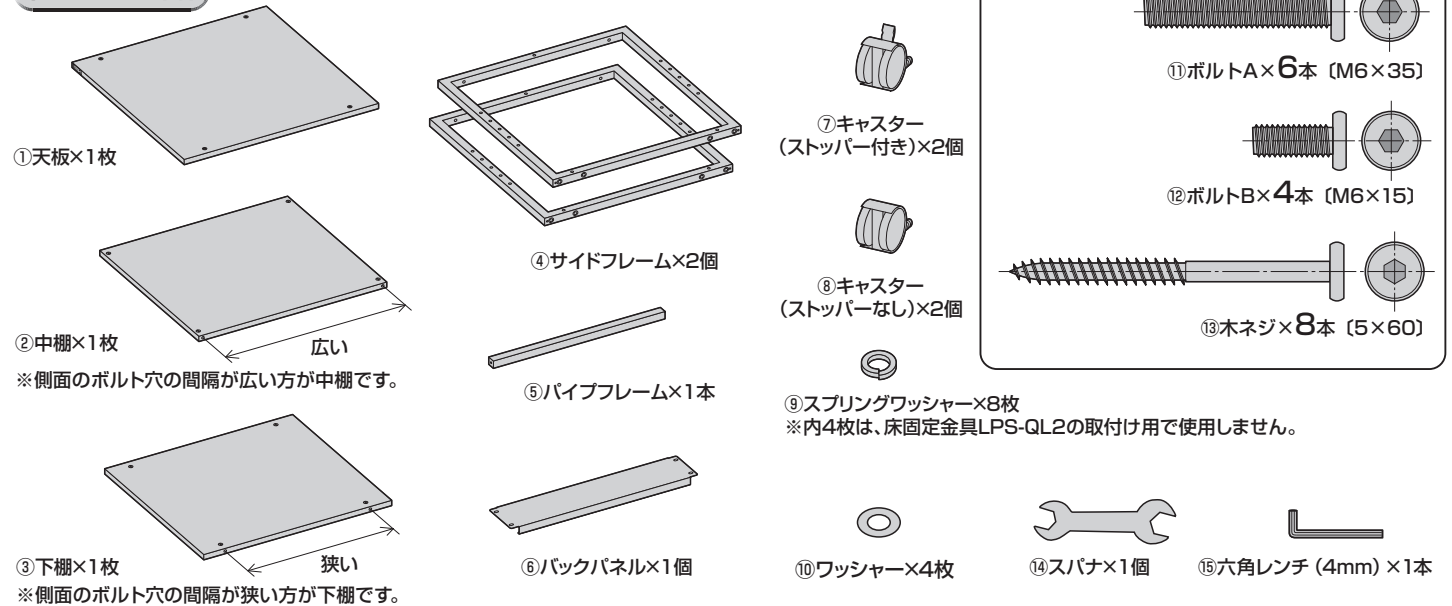


品番	W1	W2	D1	D2
LPS-117	600	530	600	580
LPS-118	500	430	500	480

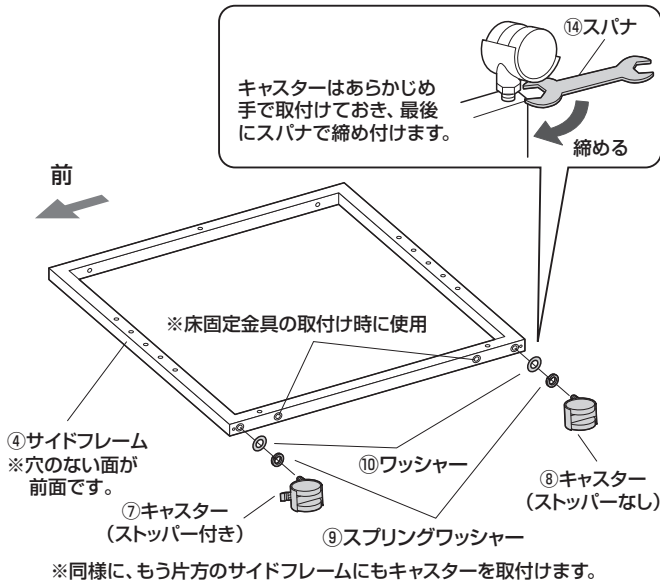
総耐荷重 60kg

組立て部品

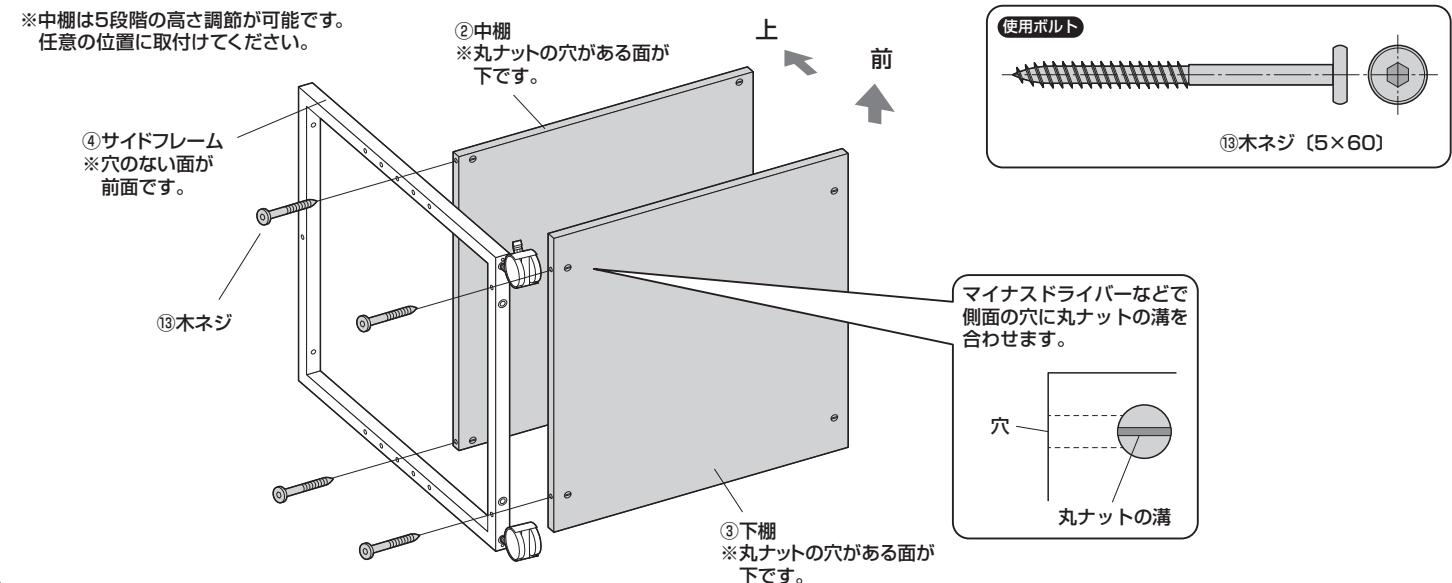
※部品の欠品や破損があった場合は、品番(LPS-117LMなど)と下記の
部品番号(①~⑮)と部品名(ワッシャーなど)をお知らせください。



1 サイドフレームにキャスターを取付けます。

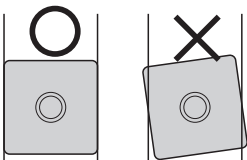


2 片方のサイドフレームに棚板を取付けます。



3 サイドフレームにパイプフレームを取付けます。

※パイプフレームは、サイドフレームと向きを合わせ、飛び出さないように取付けます。

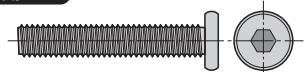


⑤パイプフレーム

⑪ボルトA

④サイドフレーム

使用ボルト



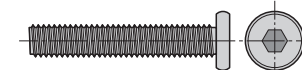
⑪ボルトA (M6×35)

4 もう一方のサイドフレームを取付けます。

前

④サイドフレーム
※穴のない面が前面です。

使用ボルト



⑪ボルトA (M6×35)

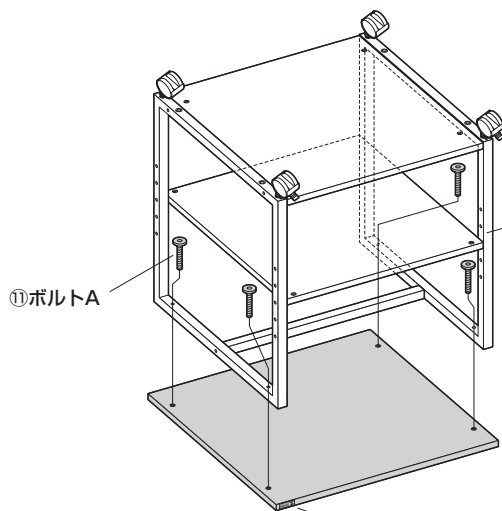


⑬木ネジ (5×60)

⑪ボルトA

⑬木ネジ

5 天板を取付けます。

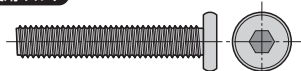


⑪ボルトA

前

①天板
※ロゴシールの有る面が前です。

使用ボルト



⑪ボルトA (M6×35)

④サイドフレーム
※穴のない面が前面です。

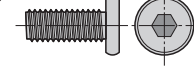


6 プリントスタンドを起こしてバックパネルを取付けて完成です。

※バックパネルは上下のどちらかを
選んで取付けます。

前

使用ボルト



⑫ボルトB (M6×15)

⑫ボルトB

⑥バックパネル

製品に関するお問い合わせ
製品の品質管理には細心の注意をはらっていますが、万一、不都合な点や製品に関するお問い合わせなどございましたら、お買求めの販売店又は右記までお気軽にご相談下さい。

CB/AH/KTDaT

最新の情報はWEBサイトで
<https://www.sanwa.co.jp/>



本製品の
詳細情報
はこちら!



弊社サポート
ページはこちら!

サンワサプライ株式会社

岡山サブライセンター / 〒700-0825 岡山県岡山市北区田町1-10-1
TEL.086-223-3311 FAX.086-223-5123
東京サブライセンター / 〒140-8566 東京都品川区南大井6-5-8
TEL.03-5763-0011 FAX.03-5763-0033

<https://www.sanwa.co.jp/>