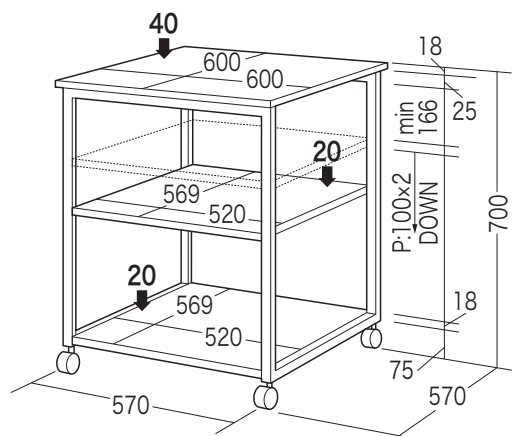




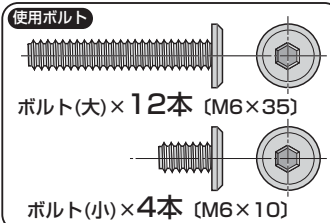
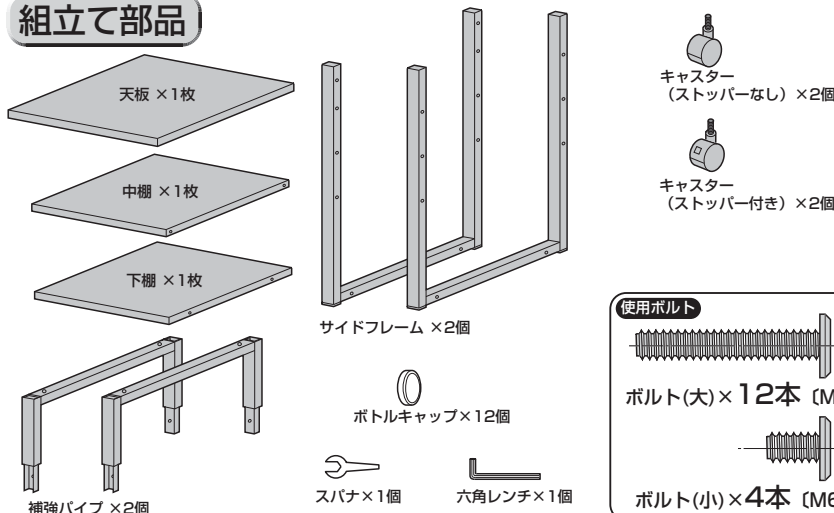
この度は、弊社製品をお買求めいただきましてありがとうございました。
このレーザープリンタスタンドは組立式になっておりますので、下記の要領で組立ててください。
パッキングケースの中には、下記の部品が入っています。

★用意していただくもの・・・
手袋（組立て時のケガ等を防ぐために必ず着用してください）

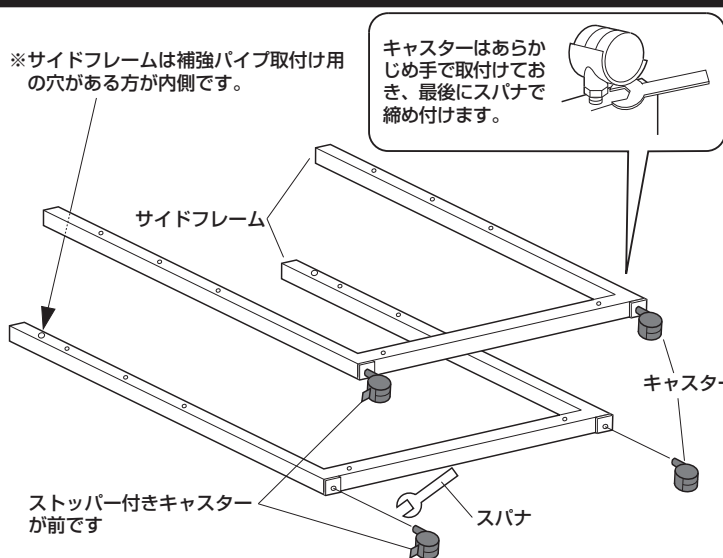
完成図



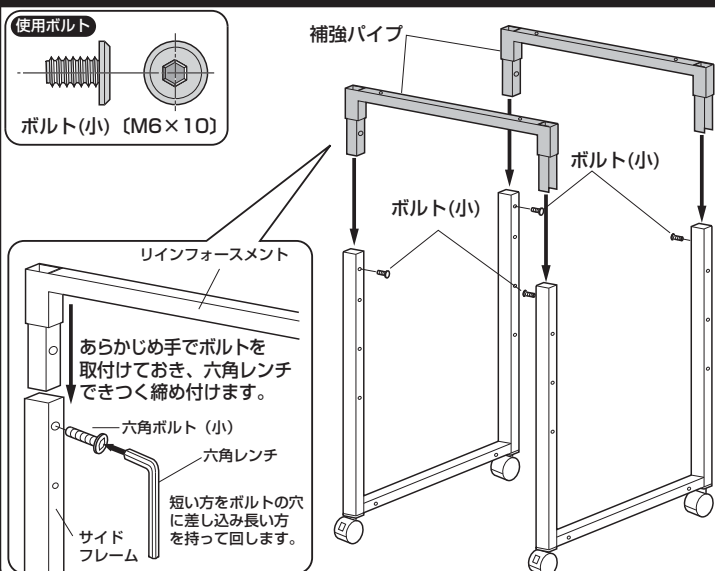
組立て部品



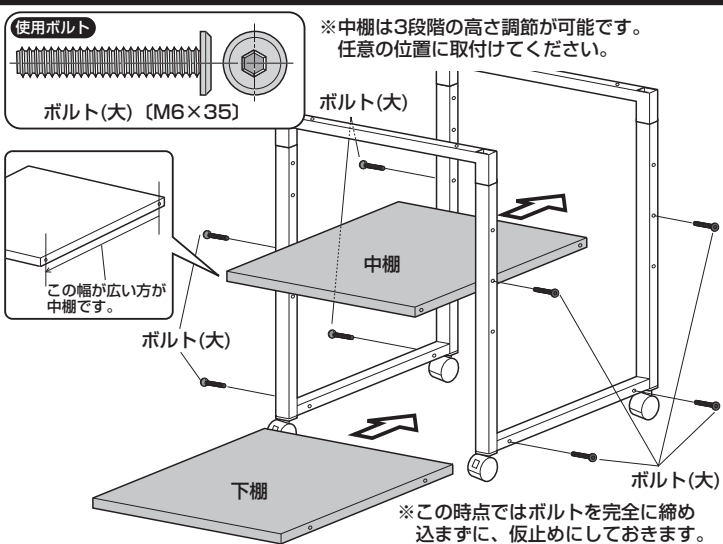
1 サイドフレームにキャスターを取付けます。



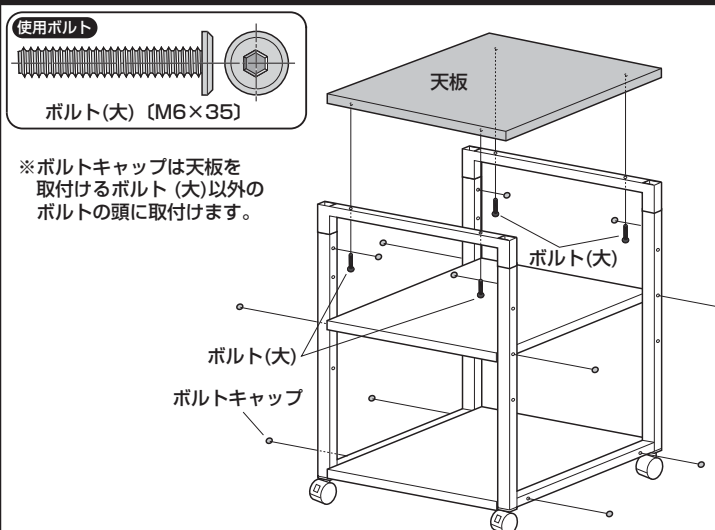
2 サイドフレームに補強パイプを差し込み、ボルト(小)で取付けます。



3 各棚板をボルト(大)で取付けます。



4 天板を取付け、全てのボルトを締め込んだ後、ボルトキャップを取付けて完成です。



組立説明書は組立て後も大切に保管してください。この製品を第三者に貸し出すときは、この説明書も共に貸し出し、よく読んでから使用するようご指導ください。

製品に関するお問い合わせ: 製品の品質管理には細心の注意をはらっていますが、万一、不都合な点や製品に関するお問い合わせなどございましたら、お買求めの販売店又は右記までお気軽にご相談下さい。

12/09/TTD&G

サンワサプライ株式会社

岡山 サプライセンター / 〒700-0825 岡山県岡山市北区田町1-10-1
TEL.086-223-9311 FAX.086-223-5123
東京 サプライセンター / 〒140-8566 東京都品川区南大井6-5-9
TEL.03-5763-0011 FAX.03-5763-0033

http://www.sanwa.co.jp/