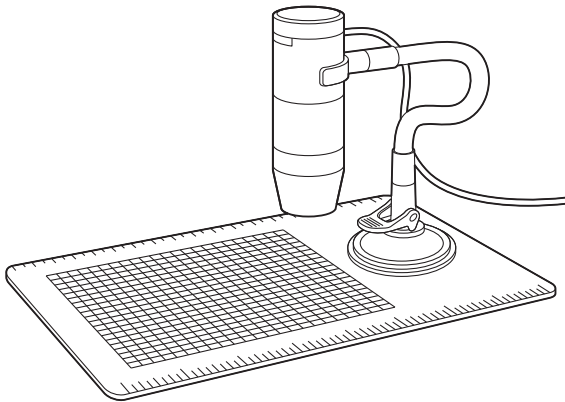


## USB顕微鏡 取扱説明書



この度は、USB顕微鏡「LPE-07W」(以下本製品)をお買い上げいただき誠にありがとうございます。この取扱説明書では、本製品の使用方法や安全にお取扱いいただくための注意事項を記載しております。ご使用前によくご覧ください。読み終わったあとこの取扱説明書は大切に保管してください。

### 最初にご確認ください。

お使いになる前に、セット内容がすべて揃っているかご確認ください。  
万一、足りないものがございましたら、お買い求めの販売店にご連絡ください。

#### セット内容

- USB顕微鏡 ..... 1台
- カメラ用アーム(吸盤付き) ..... 1本
- 台座 ..... 1枚
- ドライバCD ..... 1枚
- 取扱説明書・保証書(本書) ..... 1部

本取扱説明書の内容は、予告なしに変更になる場合があります。  
最新の情報は、弊社WEBサイト(<https://www.sanwa.co.jp/>)をご覧ください。

デザイン及び仕様については改良のため予告なしに変更することがございます。  
本書に記載の社名及び製品名は各社の商標又は登録商標です。

## サンワサプライ株式会社

### 安全にお使いいただくために

#### ■絵表示の意味

**⚠ 注意** 人がけがを負う可能性、または物的損害の発生が想定される内容

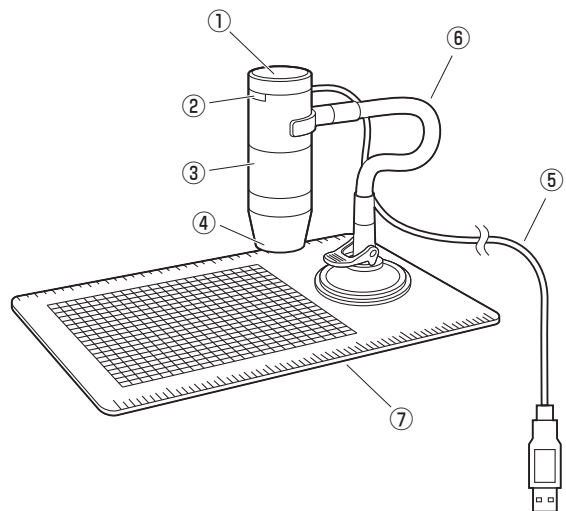
#### ⚠ 注意

- 本製品の故障、またはその使用によって生じた直接、間接の損害については弊社はその責を負わないものとします。あらかじめご了承ください。
- 本製品を分解・修理・加工・改造はしないでください。
- 本製品を水中や水のかかる場所、高温・多湿となる場所、ホコリや油煙などの多い場所で使用・保管しないでください。
- 本製品に強い振動や衝撃、無理な力を与えないでください。また、濡れた手で触らないでください。
- お子様には本製品や付属品を触れさせないでください。また、運転中など注意力が必要な状況や不安定な場所では操作しないでください。
- 本製品のお手入れをする場合には、ベンジンやシンナーなどの揮発性有機溶剤が含まれているものは使用しないでください。

### 1.仕様

センサ	200万画素CMOSセンサー
倍率	最大250倍(光学ズーム60/250倍切替え)
撮影解像度	最大1600×1200
静止画保存フォーマット	JPEG
ビデオ形式	AVI
対応OS	Windows 10・8.1・8・7
接続方式	USB2.0
サイズ	約W30×D30×H86mm(アーム部分を除く)
付属品	本体、カメラ用アーム(吸盤付き)、台座、ドライバCD、取扱説明書(本書)

### 2.各部の名称とはたらき



- ①キャプチャーボタン … ボタンにタッチすると静止画を撮影することができます。(※1)
- ②明るさ調整ダイヤル … LEDの明るさを調整できます。
- ③ズームダイヤル …… 回転させるとズームができます。ピント調整に使用します。(※2)
- ④レンズ・LEDライト … 被写体に向けて撮影します。LEDライトは明るさ調整可能です。
- ⑤USBケーブル …… パソコンのUSBポートに接続します。
- ⑥カメラ用アーム …… カメラを固定する吸盤付きのフレキシブルアームです。
- ⑦台座 ……………… 付属のカメラ用アームを吸盤で固定することができます。

※1:付属の専用ソフトを起動中のみ動作します。システムにより正常に動作しない場合があります。

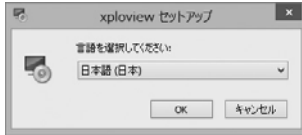
※2:被写体にレンズ部分をピッタリつけている場合、高倍率と低倍率の2ヶ所でピントが合います。

### 3.専用ドライバ・ソフトのインストール

付属のドライバ・ソフトをインストールする際は、他のアプリケーションなどを全て終了させてから行ってください。

① Windowsを完全に起動させ、付属のCD-ROMをCD-ROMドライブにセットします。

② インストーラが自動的に起動し、下記の画面が表示されます。  
※表示されない場合はCD-ROM内の「xploview.exe」を実行してください。

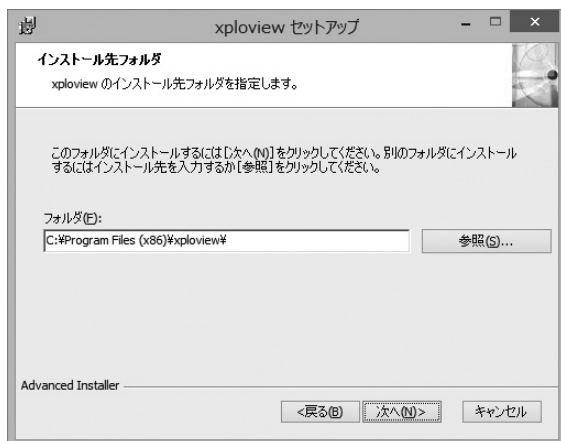


③ 「日本語(日本)」を選択し、「OK」をクリックします。

④ 下記の画面が表示されます。「次へ」をクリックします。

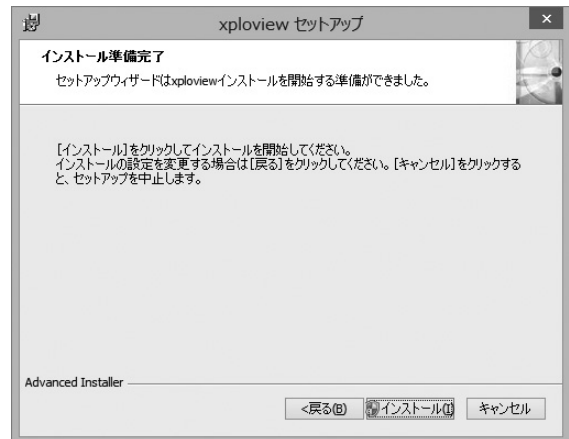


⑤ インストール先とインストール対象を選択します。  
インストール先を変更する場合は「参照」をクリックしてインストール先を変更します。



### 3.専用ドライバ・ソフトのインストール(続き)

⑥ 下記の画面が表示されます。「インストール」をクリックします。

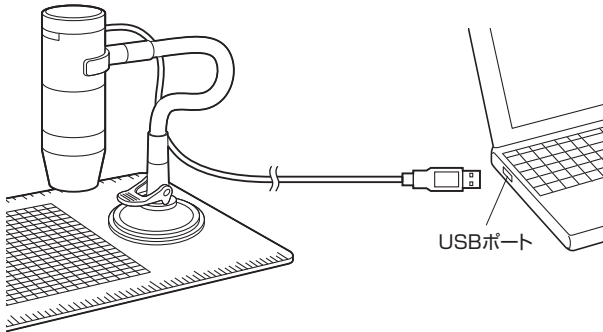


⑦ インストールが完了すると、下記の画面が表示されます。「完了」をクリックします。



## 4.本製品の接続

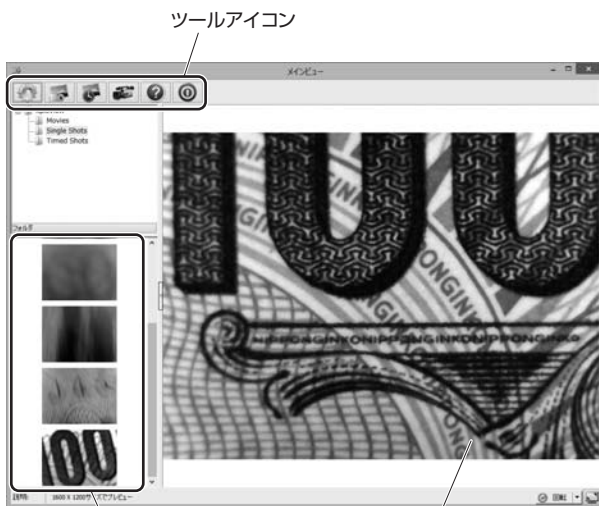
- ①専用ドライバソフトのインストールが完了した後、本製品をパソコンのUSBポートに接続してください。



- ②本製品は自動的に認識されます。  
※OSの設定などにより、認識が完了するまで数分かかる場合があります。
- ③専用ソフト「xploview」を起動します。

## 5.使用方法

デスクトップ上に表示された「xploview」をクリックします。起動すると下記の画面が表示されます。



撮影された動画や静止画のプレビューを表示します。

本製品のカメラの映像が表示されます。  
※パソコンに内蔵されているWEBカメラの映像が表示される場合は「設定」の中から「デバイス」を「USB2.0 Camera」に変更してください。

### <設定>

ツールアイコンの「設定」をクリックします。設定画面が表示されます。



## 5.使用方法(続き)

### 【設定画面】

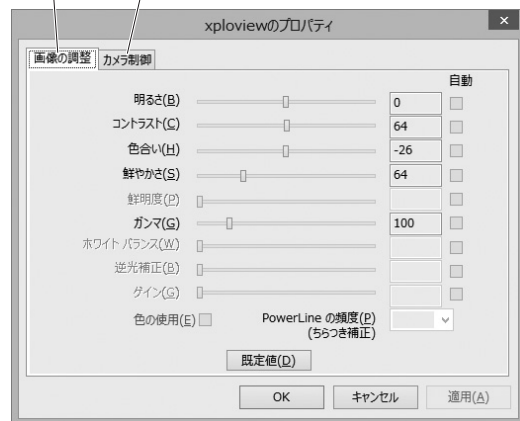


- ①デバイス …………… カメラを選択します。  
パソコン内蔵のWEBカメラの映像が表示される場合は「USB2.0 Camera」を選択します。
- ②静止画サイズ …………… 160×120、176×144、320×240、352×288、640×480、800×600、1280×720、1600×1200、3200×2400(ソフトウェアズーム)の中から選択できます。
- ③インターバル撮影 …… 設定した条件で、自動的に連続撮影を行います。時間ごとの撮影枚数や撮影時間を変更できます。
- ④動画サイズ …………… 640×480、320×240の中から選択できます。
- ⑤保存する場所 …………… 撮影した静止画や動画の保存場所を変更できます。
- ⑥フォルダー …………… 撮影した日付のフォルダを自動生成します。
- ⑦プロパティ …………… カメラのプロパティを開きます。

### 【プロパティ画面】

明るさや色の調節ができます。

設定できません。



## 5.使用方法(続き)

### <静止画>

ツールアイコンの「静止画撮影」をクリック、または本体のキャプチャーボタンを押すと静止画を撮影します。

※撮影された画像は「ドキュメント」→「xploview」→「Single Shots」に保存されます。



### <インターバル撮影開始/終了>

ツールアイコンの「インターバル撮影開始」をクリックするとインターバル撮影を開始します。

再度クリックすると撮影を停止します。

※インターバル撮影の「撮影枚数」、「撮影時間」は「設定」で変更できます。

※撮影された画像は「ドキュメント」→「xploview」→「Times Shots」に保存されます。



### <録画開始/終了>

ツールアイコンの「録画開始」をクリックすると動画撮影を開始します。

再度クリックすると撮影を停止します。

※撮影された画像は「ドキュメント」→「xploview」→「Movies」に保存されます。



### <バージョン情報>

ツールアイコンの「バージョン情報」をクリックすると、本ソフトのバージョン情報を確認できます。



### <終了>

ツールアイコンの「終了」をクリックすると本ソフトを終了します。



## 保証規定

- 保証期間内に正常な使用状態でご利用の場合に限り品質を保証しております。万一保証期間内で故障がありました場合は、弊社所定の方法で無償修理いたしますので、保証書を製品に添えてお買い上げの販売店までお持ちください。
- 次のような場合は保証期間内でも有償修理になります。
  - 保証書をご提示いただけない場合。
  - 所定の項目をご記入いただけない場合、あるいは字句を書き換えられた場合。
  - 故障の原因が取扱以上の不注意による場合。
  - 故障の原因がお客様による輸送・移動中の衝撃による場合。
  - 天変地異、ならびに公害や異常電圧その他の外部要因による故障及び損傷の場合。
  - 譲渡や中古販売、オークション・転売等でご購入された場合。
- お客様ご自身による改造または修理があったと判断された場合は、保証期間内での修理もお受けいたしかねます。
- 本製品の故障、またはその使用によって生じた直接、間接の損害については弊社はその責を負わないものとします。
- 本製品を使用中に発生したデータやプログラムの消失、または破損についての補償はいたしかねます。
- 本製品は医療機器、原子力設備や機器、航空宇宙機器、輸送設備や機器などの人命に関わる設備や機器、及び高度な信頼性を必要とする設備や機器やシステムなどへの組み込みや使用は意図されておりません。これらの用途に本製品を使用され、人身事故、社会的障害などが生じても弊社はいかなる責任も負いかねます。
- 修理ご依頼品を郵送、またはご持参される場合の諸費用は、お客様のご負担となります。
- 保証書は再発行いたしませんので、大切に保管してください。
- 保証書は日本国内においてのみ有効です。

保証書	型番:LPE-07W	シリアルナンバー
お客様:お名前・ご住所・TEL		
購入店:担当者		
保証期間	ご購入日から6ヶ月	お買い上げ年月日 年 月 日

最新の情報はWEBサイトで!! <https://www.sanwa.co.jp/>

- サポート情報
- ソフトダウンロード
- Q&A(よくある質問)
- 各種対応表 など、最新情報を随時更新しています。

▼トップページから



▼サポートページへ



ご質問、ご不明な点などがありましたら、ぜひ一度弊社WEBサイトをご覧ください。

本取扱説明書の内容は、予告なしに変更になる場合があります。最新の情報は、弊社WEBサイト(<https://www.sanwa.co.jp/>)をご覧ください。

## サンワサプライ株式会社

岡山サプライズンター / 〒700-0825 岡山県岡山市北区田町1-10-1 TEL.086-223-3311 FAX.086-223-5123  
 東京サプライズンター / 〒140-8566 東京都品川区南大井6-5-8 TEL.03-5763-0011 FAX.03-5763-0033  
 札幌営業所 / 〒060-0808 札幌市北区北八条西4-1-1 バストラルビルN8 TEL.011-611-3450 FAX.011-716-8990  
 仙台営業所 / 〒983-0851 仙台市宮城野区権ヶ岡1-6-37 宝栄仙台ビル TEL.022-257-4638 FAX.022-257-4633  
 名古屋営業所 / 〒453-0015 名古屋市中村区権町16-7 カジヤマビル TEL.052-453-2031 FAX.052-453-2033  
 大阪営業所 / 〒532-0003 大阪市淀川区宮原4-1-45 新大阪八千代ビル TEL.06-6395-5310 FAX.06-6395-5315  
 福岡営業所 / 〒812-0012 福岡市博多区博多駅前2-20-2 博多相互ビル TEL.092-471-6721 FAX.092-471-8078

BH/BA/RKDaC