

デジタル顕微鏡 取扱説明書

この度は、デジタル顕微鏡「LPE-05BK」(以下本製品)をお買い上げいただき誠にありがとうございます。この取扱説明書では、本製品の使用方法や安全にお取り扱いいただくための注意事項を記載しております。ご使用前によくご覧ください。読み終わったあとこの取扱説明書は大切に保管してください。

最初にご確認ください。

お使いになる前に、セット内容がすべて揃っているかご確認ください。
万一、足りないものがございましたら、お買い求めの販売店にご連絡ください。

セット内容

●本体	1台	●クリーニングクロス	1枚
●リチウムイオンバッテリー	1個	●ポーチ	1個
●ACアダプタ	1個	●スタンド	1個
●USBケーブル	1本	●ストラップ	1個
●ビデオケーブル	1本	●取扱説明書・保証書(本書)	1部

本取扱説明書の内容は、予告なしに変更になる場合があります。
最新の情報は、弊社WEBサイト(<https://www.sanwa.co.jp/>)をご覧ください。

デザイン及び仕様については改良のため予告なしに変更することがございます。
本書に記載の社名及び製品名は各社の商標又は登録商標です。

サンワサプライ株式会社

安全にお使いいただくために

■絵表示の意味

注意 人がけがを負う可能性、または物的損害の発生が想定される内容

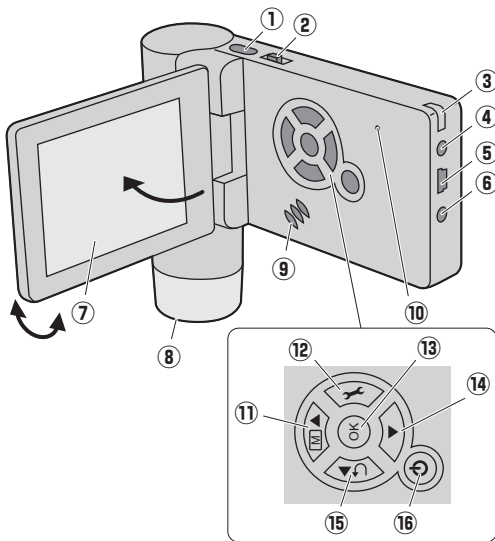
注意

- 本製品の故障、またはその使用によって生じた直接、間接の損害については弊社はその責を負わないものとします。あらかじめご了承ください。
- 本製品を分解・修理・加工・改造はしないでください。
- 本製品を水中や水のかかる場所、高温・多湿となる場所、ホコリや油煙などの多い場所で使用・保管しないでください。
- 本製品に強い振動や衝撃、無理な力を与えないでください。また、濡れた手で触らないでください。
- お子様には本製品や付属品を触らせしないでください。
- 不安定な場所では使用しないでください。
- 本製品のお手入れをする場合には、ベンジンやシンナーなどの揮発性有機溶剤が含まれているものは使用しないでください。
- 用途以外には使用しないでください。

1. 特長

- 光学ズーム最大300倍の倍率で拡大できるモニタ付き顕微鏡です。
- 光学ズームは10~300倍まで変更できます。
- 3インチ大型液晶モニタを搭載しています。
- 専用スタンド付きで、カメラ本体を固定して使用できます。
- 液晶画面が回転でき、見やすい向きに変更できます。
- 8つのLEDを内蔵し、被写体を明るく撮影できます。
- ビデオケーブルを接続すれば、映像をモニタ出力することができます。
- リチウムイオンバッテリーで繰り返し充電できるので経済的です。

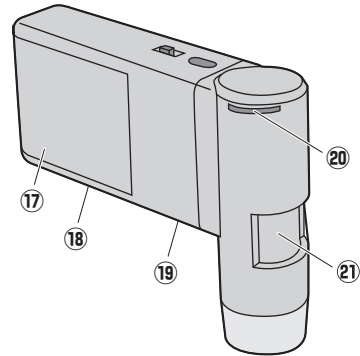
2. 各部の名称とはたらき



- ①キャプチャーボタン…静止画・動画を撮影します。
- ②デジタルズーム/ディスプレイ表示ON・OFF…上下にスライドさせるとデジタルズームを調整できます。ボタンを押し込むと画面の表示をON・OFFできます。
- ③ストラップホール…付属のストラップなど取付けることができます。
- ④DCジャック…付属のACアダプタを接続してください。

2. 各部の名称とはたらき(続き)

- ⑤ミニUSBポート…付属のUSBケーブルでパソコンと接続し、画像や動画を取込むことができます。
- ⑥映像出力ジャック…付属のビデオケーブルを接続し、外部ディスプレイなどに出力できます。
- ⑦ディスプレイ…レンズに写った映像を表示します。任意の角度に回転できます。
- ⑧レンズ・LEDライト…被写体に向けて撮影します。
- ⑨スピーカー…音声を出力します。
- ⑩マイク…音声を入力します。
- ⑪上カーソル/色調整ボタン…設定画面でカーソルを上移動します。静止画モード時では撮影画像をカラー・モノクロ・モノクロ反転に変更します。
- ⑫設定ボタン…設定画面を表示します。
- ⑬決定ボタン…設定画面で決定をします。
- ⑭下カーソルボタン…設定画面でカーソルを下移動します。
- ⑮左カーソル/戻る/モード切替
設定画面でカーソルを横移動、または前画面に戻る働きをします。撮影画面では静止画モード、再生モード、動画モードの変更をします。
- ⑯電源ボタン…電源のON・OFFをします。

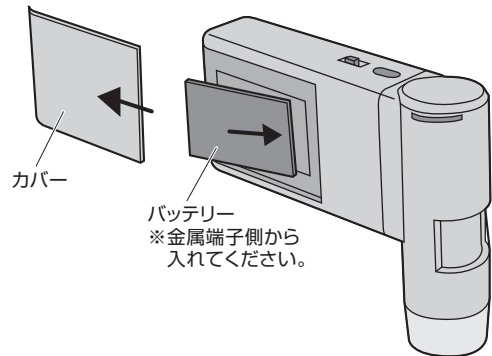


- ⑰バッテリー収納部…付属のバッテリーを収納します。
- ⑱microSDスロット…microSD(HC)カードをセットします。
- ⑲スタンド取付けネジ…付属のスタンドや三脚などを取付けることができます。
- ⑳LED明るさ調整…回転させるとLEDライトの明るさを調節できます。
- ㉑ズームダイヤル…回転するとズームできます。ピント調整に使用してください。
※被写体にレンズ部をぴったり付けている場合、高倍率と低倍率の2ヶ所でピントが合います。

3. バッテリー・microSD(HC)カードのセット

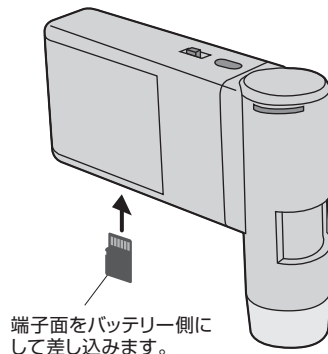
<バッテリーのセット>

- バッテリー収納部のカバーをスライドさせて外し、付属のバッテリーをセットします。
※内部に表示された「+」「-」に合わせて正しい方向でセットしてください。



<microSD(HC)カードのセット>

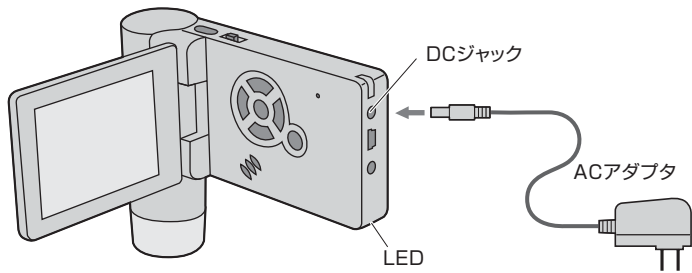
- 方向に注意してmicroSDスロットに挿入してください。
- セットしたカードをさらに押し込むと取出すことができます。



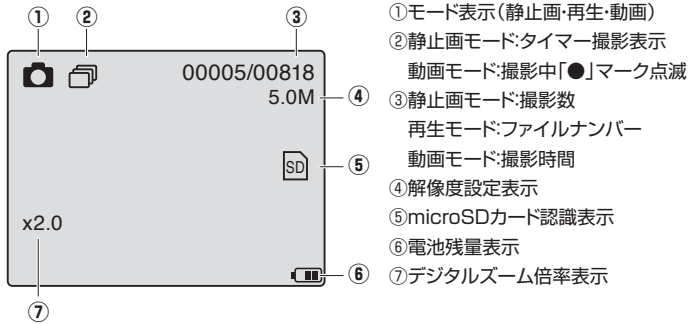
※microSDカードは付属しておりません。別途ご用意ください。

4. 充電方法

- 付属のACアダプタで本体のDCジャックと家庭用コンセントを接続します。
- 充電中はLEDが赤く点灯し、充電完了後消灯します。(充電時間:約3時間)



5. ディスプレイ表示について



6. 使用方法

※文中の番号とその位置は「2.各部の名称とはたらき」をご参照ください。

<撮影方法>

- ディスプレイ(7)を開くと自動的に電源がONになります。
- モード切替(15)で任意のモードを選択します。(静止画・再生・動画)
- レンズ(8)を被写体に向けて固定します。
- デジタルズーム(2)をスライドして最小倍率(等倍・画面表示無し)にします。
- ズームダイヤル(21)を回してピントの調整をします。
- ※ 被写体にレンズ部をぴったり付けている場合、高倍率と低倍率の2ヶ所でピントが合います。
- LEDの明るさを調整(20)します。
- 必要であればデジタルズーム(2)で拡大します。
- ※ 静止画モードの状態では色調整ボタン(11)を押すとカラー・モノクロ・モノクロ反転に変更できます。
- キャプチャーボタン(1)を押すと撮影できます。
動画モードの場合は、再度キャプチャーボタン(1)を押すと撮影停止します。

<再生方法>

- モード切替(15)で再生モードを選択します。(静止画・再生・動画)
- 上・下カーソルボタン(11・14)で再生するファイルを選択します。
- 動画ファイルは決定ボタン(13)を押すと再生されます。

7. 設定方法

- 設定ボタン(12)を押すと設定画面が表示されます。
- 上・下カーソルボタン(11・14)で選択し、決定ボタン(13)で決定します。
- 再度設定ボタン(12)を押すと設定画面を終了します。

<静止画モードの設定>

- 「解像度」…解像度を変更できます。
1.2M・9.0M・5.0M・3.0M・1.3M・VGA
- 「タイマー」…自動撮影の設定ができます。
サイクルセット:撮影枚数 間隔:撮影間隔
- 「画質」…画質を変更できます。
スーパー:超高画質 ファイン:高画質 ノーマル:標準画質
- 「シャープネス」…画質のシャープさを調整できます。(ストロング・ノーマル・ソフト)

<再生モードの設定>

- 「消去」…ファイルの消去を行います。
- 「保護」…ファイルのロックを行います。
- 「スライドショー」…スライド間隔を設定できます。

<動画モードの設定>

- 「解像度」…解像度を変更できます。(VGA・QVGA)

<一般設定>

- 「言語」…表示言語を変更できます。
- 「オートパワーオフ」…何も操作がない場合、自動的に電源がOFFになるまでの時間を設定できます。
- 「周波数」…ご使用の地域の周波数に合わせてください。
(一般的に東日本:50Hz 西日本:60Hz)
- 「日付表示」…日付、時間の表示を設定できます。

7. 設定方法(続き)

<一般設定>

- 「TV方式」…NTSCとPALの選択ができます。
- 「日付/時間」…日付、時間を設定します。
- 「フォーマットSD」…セットしたmicroSDカードをフォーマットできます。
- 「初期設定」…工場出荷時の状態に戻すことができます。
- 「バージョン」…本製品のソフトウェアのバージョンを表示します。

8. パソコン・外部ディスプレイとの接続

<パソコンとの接続>

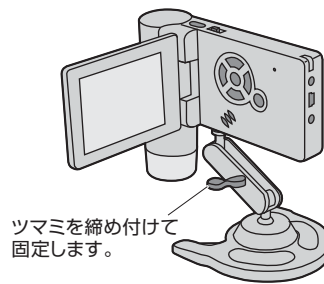
- 本製品のミニUSBポート(5)を付属のUSBケーブルでパソコンと接続すると、本製品のディスプレイに「大容量記憶装置」「PCカメラ」と表示されます。
「大容量記憶装置」:カードリーダーとして、microSDカードを認識する場合
「PCカメラ」:本製品をパソコン用のPCカメラとして使用する場合
- 用途に合わせて設定してください。設定後、自動的に認識されます。
上・下カーソルボタン(11・14):選択 決定ボタン(13):決定

<外部ディスプレイとの接続>

- 本製品の映像出力ジャック(6)を付属のビデオケーブルで外部ディスプレイに接続します。(RCAプラグ接続)
- 本製品の画面を外部ディスプレイに表示させることができます。

9. スタンドの使用

- 付属のスタンドで固定することが可能です。



10.仕様

センサー	500万画素 CMOSセンサー
倍率	光学ズーム:10~300倍、デジタルズーム:最大4倍
撮影解像度	静止画:1.2M・9M・5M・3M・1.3M・VGA 動画:VGA・QVGA
フォーマット	静止画:JPEG 動画:AVI
ディスプレイ	3インチTFT液晶
記録メディア	microSD(HC)カード
インターフェース	USB
電源	リチウムイオンバッテリー
連続使用時間	最大3時間(LED消灯時)
本体サイズ	130×103×29mm

保証規定

- 保証期間内に正常な使用状態でご使用の場合に限り品質を保証しております。
万一保証期間内で故障がありました場合は、弊社所定の方法で無償修理いたしますので、保証書を製品に添えてお買い上げの販売店までお持ちください。
- 次のような場合は保証期間内でも有償修理になります。
(1)保証書をご提示いただけない場合。
(2)所定の項目をご記入いただけない場合、あるいは字句を書き換えられた場合。
(3)故障の原因が取扱い上の不注意による場合。
(4)故障の原因がお客様による輸送・移動中の衝撃による場合。
(5)天変地異、ならびに公害や異常電圧その他の外部要因による故障及び損傷の場合。
(6)譲渡や中古販売、オークション・転売等でご購入された場合。
- お客様ご自身による改造または修理があったと判断された場合は、保証期間内での修理もお受けいたしかねます。
- 本製品の故障、またはその使用によって生じた直接・間接の損害については弊社はその責を負わないものとします。
- 本製品を使用中に発生したデータやプログラムの消失、または破損についての補償はいたしかねます。
- 本製品は医療機器、原子力設備や機器、航空宇宙機器、輸送設備や機器などの人命に関わる設備や機器、及び高度な信頼性を必要とする設備や機器やシステムなどへの組み込みや使用は意図されておりません。これらの用途に本製品を使用され、人身事故、社会的障害などが発生しても弊社はいかなる責任も負いかねます。
- 修理ご依頼品を郵送、またはご持参される場合の諸費用は、お客様のご負担となります。
- 保証書は再発行いたしませんので、大切に保管してください。
- 保証書は日本国内においてのみ有効です。

保証書	型番: LPE-05BK	シリアルナンバー
お客様: お名前・ご住所・TEL		
購入店・担当者		
保証期間	ご購入日から6ヶ月	お買い上げ年月日 年 月 日

サンワサプライ株式会社

岡山サテライトセンター / 〒700-0825 岡山県岡山市北区田町1-10-1 TEL:086-223-3311 FAX:086-223-5123
東京サテライトセンター / 〒140-8566 東京都品川区南大井6-5-8 TEL:03-5763-0011 FAX:03-5763-0033
札幌営業所 / 〒060-0808 札幌市北区北八条西4-1-1 バストラルビルN8 TEL:011-811-3450 FAX:011-716-8990
仙台営業所 / 〒983-0851 仙台市宮城野区権六1-6-37 宝栄ビル TEL:022-257-4638 FAX:022-257-4633
名古屋営業所 / 〒453-0015 名古屋市中村区権町1-6-7 カジヤマビル TEL:052-453-2031 FAX:052-453-2033
大阪営業所 / 〒532-0003 大阪市淀川区宮原4-1-45 新大阪八千代ビル TEL:06-6395-5310 FAX:06-6395-5315
福岡営業所 / 〒812-0012 福岡市博多区博多駅前中央街8-20 第2博多相互ビル TEL:092-471-6721 FAX:092-471-8078