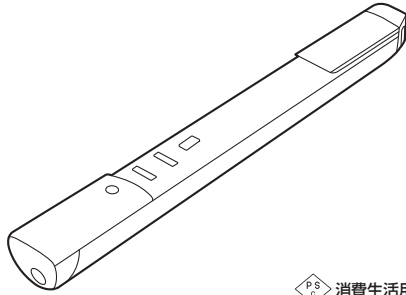


# 2.4G&Bluetoothグリーンパワーポインター 取扱説明書



消費生活用製品安全法適合商品

本書の内容をお読みになるまでは、本製品をご使用にならないでください。(対象年齢18歳以上)  
本製品は消費生活用製品安全法における認可取得済み製品です。  
(レーザーポインターは経済産業省の消費生活用製品安全法に基づく特定製品及び特別特定製品です)

この度は、2.4G&Bluetoothグリーンパワーポインター「LP-RFG112S」(以下本製品)をお買い上げいただき誠にありがとうございます。この取扱説明書では、本製品の使用方法や安全にお取扱いいただくための注意事項を記載しております。ご使用前によくご覧ください。読み終わったらこの取扱説明書は大切に保管してください。

## 最初にご確認ください

お使いになる前に、セット内容がすべて揃っているかご確認ください。  
万一、足りないものがございましたら、お買い求めの販売店にご連絡ください。

### セット内容

- ①パワーポインター ..... 1本
- ②レーザーポインター ..... 1個
- ③単四乾電池(テスト用) ..... 2本
- ④ポーチ ..... 1個
- ⑤取扱説明書・保証書(本書) ..... 1部

※欠品や破損があった場合は、品番(LP-RFG112S)と上記の番号(①~⑤)と名称(単四乾電池(テスト用)など)をお知らせください。

本取扱説明書の内容は、予告なしに変更になる場合があります。  
最新の情報は、弊社WEBサイト(<https://www.sanwa.co.jp/>)をご覧ください。

デザイン及び仕様については改良のため予告なしに変更することがあります。  
本書に記載の社名及び製品名は各社の商標又は登録商標です。

## サンワサプライ株式会社

## 絵表示の意味

- 警告** 人が死亡または重傷を負うことが想定される危害の内容
- 注意** 人がけがを負う可能性、または物的損害の発生が想定される内容
- 注意** 注意していただきたい内容

## 安全にお使いいただくためのご注意(必ずお守りください)

### 警告

- レーザー照射口をのぞきこんだり、レーザー光を人に向けしないでください。また、本製品をお子さまに使用させないでください(対象年齢18歳以上)。目を痛める恐れがあります。
- レーザー光を鏡などに照射すると、反射光で目を痛める恐れがありますのでご注意ください。
- 乳幼児の手の届かない場所に保管してください。けがなどの原因となります。
- 万一、本製品が極端に発熱している、煙がでてくる、変な臭いや音があるときは、直ちに使用を中止してください。そのまま使用すると火災や感電の原因となります。
- 本製品は通信用電波として2.4GHz周波数帯の電波を使用しております。同じ周波数を利用する機器の近くで使用した場合、影響を受けて誤動作する場合がございます。同周波数帯を使う機器の近くでは使用しないでください。
- 本製品は電子機器や医療機器(ペースメーカー等)等に影響をおよぼすおそれがありますので、電車内、航空機内や病院等、使用を禁止されている場所での使用は絶対におやめください。
- 不安定な場所や落下物の危険がある場所には絶対に置かないでください。転倒による火災・感電・故障の原因となります。
- 本製品の使用にあたっては、取り付けるコネクタの場所や取り付け取りはすの方法をあらかじめご確認ください。接続する場所を間違えると、ショートして火災や感電の原因となります。
- 小さなお子様の手が届くところには配置・保管しないでください。(対象年齢18歳以上)
- 濡れた手で触る、本体を落とす、あるいはお風呂場など、そのような可能性がある場所での使用はおやめください。感電や火災、故障の原因となります。
- 水などの液体がかかる場所、蒸気が発生する場所、またはその可能性がある場所で使用しないでください。また、本製品の近くに花瓶、植木鉢、コップ、化粧品、薬品など液体が入った容器等を置かないでください。発熱・感電・故障の原因となります。
- 本製品を分解、改造、修理しないでください。感電や火災、動作不良の原因となります。お客様において分解や改造を行った場合は、保証期間であっても有償修理になる場合や、修理をお断りすることがあります。

### 注意

- 故障や動作不良の原因となりますので、以下のような場所や環境では使用、保管しないでください。
  - (1)本製品が定めた使用環境を越えるところ。
  - (2)振動や衝撃が加わる場所や落下しやすい場所。
  - (3)風呂場など水気の多い場所。湿気やホコリの多い場所。
  - (4)直射日光が当たる場所や自動車のダッシュボードなど高温になる場所。ストーブやヒーターなど熱源の付近。
  - (5)強い磁力や電磁波が発生する場所。静電気の発生しやすい場所。
  - (6)腐食性ガスが発生する場所。
- 本製品は精密部品です。以下のことに注意をしてください。
  - (1)落としたり衝撃を加えないでください。
  - (2)製品の上に水や液体がかからないようにしてください。
  - (3)製品の上に物を置かないでください。破損や変形する恐れがあります。
  - (4)取付けや取外しの際に、無理にひねったり叩いたり、力を加えないようにしてください。
- その他の注意事項
  - (1)長時間連続して照射し続けると発熱し、レーザー光が弱くなる場合があります。長時間におよぶ連続使用(押しっぱなし)は避けてください。
  - (2)USB/ハブを経由して本製品を接続される場合、使用環境によっては正常に動作しない場合があります。その場合は本製品のUSBポートに直接接続してご使用ください。
  - (3)使用済みの消耗品は条例等に基づき、適正に廃棄処分してください。

- 本パッケージに含まれるすべてのものについて、その一部または全部を、無断で複製、複写することはできません。
- お客様において、本製品の誤った使用による事故や不利益について、弊社は一切の責任を負いかねますので、予めご了承ください。
- 本製品は日本国内向け仕様です。国外におけるアフターサポートは行っておりません。また国外の一部地域への持ち出しは「戦略物資等輸出規制品」に該当する場合があります。

## 1. 特長

- グリーンレーザーポインター機能付きです。
- PowerPointの操作が可能です。  
スライドショー送り/戻し、スライドショー開始、ブラックアウト※RFモード、Bluetoothモード

## 2. 仕様

インターフェースコネクタ形状	USB HID仕様Ver. 1.1準拠※USB3.0/2.0インターフェースでもご使用になれます。	
ワイヤレス方式	2.4GHz RF電波方式 Bluetooth 4.0	
通信範囲	2.4GHzRF電波:約50m※2 Bluetooth4.0:約50m※2	
レーザー波長	可視光半導体レーザー、515nm(緑色光)	
レーザー出力	出力1mW未満(JIS規格クラス2)	
レーザー到達距離	約200m※環境によって異なります。※1	
レーザー照射の色	緑色LED	
連続照射時間	70時間	
電池性能	約70時間(連続レーザー照射)※3	
サイズ・重量	本体/W15×D170×H16mm・約42g(電池含まず) レーザー/W16×D22×H7mm・約2g	
対応OS	RFモード	Windows 10・8.1・8(64bit/32bit)・7(64bit/32bit)※4※8、 macOS 10.12~10.13、Mac OS X10.8~10.11※5※6※8
	Bluetoothモード	Windows 10・8.1・8(64bit/32bit)※4※5※7※8 macOS 10.12~10.13、ios 10.1.1~※4※5※8
対応機器	各社Windows搭載(DOS/V)パソコン、Apple Macシリーズ ※但し標準でUSBポート(Aタイプコネクタ)を装備し、1つ以上の空きがあること。 iPhone 4s以降、iPad 第3世代以降 ※機種により対応できないものもあります。	
	RFモード	Microsoft PowerPoint 2010・2013・2016※8 PowerPoint for Mac 2016※4※8、 Keynote 5.3~※5※8
対応アプリケーション	Bluetoothモード	Microsoft PowerPoint 2010・2013・2016※4※8 iOS powerpoint 2.16~、iOS Keynote 4.1~※5※8、 Keynote 5.3~※5※8

- ※1. 到達距離は夜間の暗所での計測結果です。明るい場所では到達距離が上記内容より短くなります。また、環境温度によって性能が大きく変化します。
- ※2. 室内において遮蔽物がないときの値です。ご利用の環境や無線LAN、パソコン周辺機器等から発生される電波の影響により、到達距離が短くなる場合がございますのであらかじめご了承ください。
- ※3. 環境温度によって誤差が生じますので、あらかじめご了承ください。また、長時間連続して使用し続けると、発熱し、レーザー光が弱くなる場合があります。長時間におよぶ連続使用(押しっぱなし)はできる限り避けてください。
- ※4. Microsoft、Windows、PowerPointおよびロゴは米国Microsoft Corporationの米国およびその他の国における登録商標または商標です。
- ※5. Macintosh及びMacOS、Keynoteは米国及び他の国々で登録されたApple, Inc.の商標です。
- ※6. Mac OS X 10.10では、ブラックアウト機能は使用できません。
- ※7. Bluetoothモードを利用できるOSはBluetooth4.0を搭載したWindows 10・8.1・8に限りです。Mac OS X 10.10には対応しておりません。
- ※8. 最新情報はWEBサイトをご確認ください。

## 3. 各部の名称

誤ってレーザー照射ボタンを押さないようご注意ください。

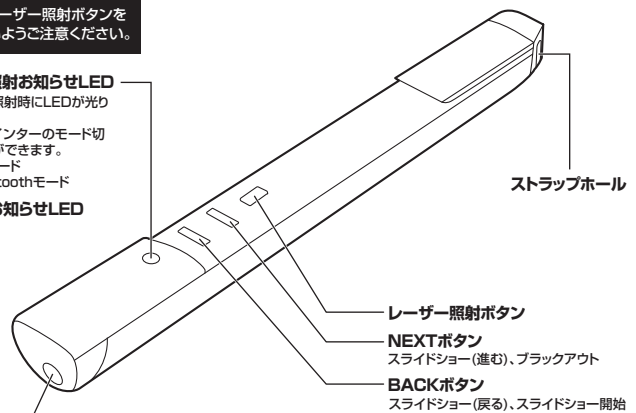
### レーザー照射お知らせLED

- ①レーザー照射時にLEDが光ります。
- ②パワーポインターのモード切替確認ができます。  
赤→RFモード  
青→Bluetoothモード

### 電池交換お知らせLED

### レーザー照射口

絶対に覗き込んだり、人に向けしないでください。レーザーが照射されます。

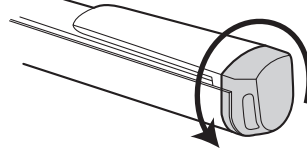


NEXTボタン	スライドショー進む
BACKボタン	スライドショー戻る
NEXTボタン長押し	ブラックアウト(もう一度長押しでブラックアウト解除)
BACKボタン長押し	スライドショー開始

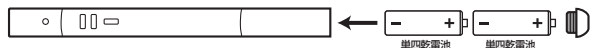
※ブラックアウト機能はRFモードとBluetoothモードのみ利用可能です。

## 4. 電池のセット方法

- ①電池キャップを時計と反対回りに回して取外してください。



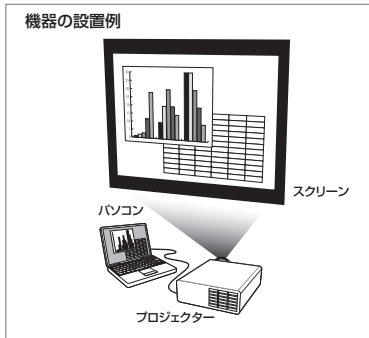
- ②電池を挿入します。交換する際は、プラス(+ )とマイナス(-)の向きに注意してください。



- ③電池キャップ部分をしっかりと閉じてください。

## 5. レーザー照射方法

レーザー照射口を指示したい方向に向けて、レーザー照射ボタンを押してください。



## 6. 通信モードについて

### ■ 通信モードの選択

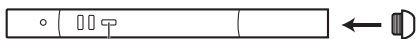
本製品は2つの通信モードでご使用いただけます。ご利用になる設備環境によって適切なモードを選んでください。

**RFモード** レシーバーを使い、ワイヤレス通信ができるモード。

**Bluetoothモード** Bluetooth通信でレシーバーを使わずパソコンと接続できるモード。Windows 10、8.1、8、macOS 10.12~10.13、ios 10.11~のパソコンでPowerPointを操作される方にオススメです。

### ■ 通信モードの切替え方法

- ①電池キャップを外します。
- ②レーザー照射ボタンを押しながら、電池キャップを閉めます。



レーザー照射ボタン

- ③電池キャップを閉め終わってから約2秒後にLEDが点滅します。  
※制限時間なく点滅し続けます。電池の浪費にご注意ください。
- ④NEXT/BACKボタンを押すと、LED色が切替わります。  
●赤→RFモード  
●青→Bluetoothモード  
使いたいモードの色に設定したら、レーザー照射ボタンを長押しします。
- ⑤LED色が一旦消えて、約3秒後に赤青緑同時に点滅したらモード切替え完了です。  
※モードにかかわらず赤青緑同時に点滅します。

## 7. RFモードで接続する

対応OS : Windows 10・8.1・8(64bit/32bit)・7(64bit/32bit)  
macOS 10.12~10.13、Mac OS X10.8~10.11

本体をRFモードに設定します。  
NEXTまたはBACKボタンを押した時に、LEDが赤色に点滅する状態がRFモードです。

- ①パソコンの電源を入れて、起動させてください。  
本製品からあらかじめ電池キャップを取外してください。
- ②パソコンのUSBポートにレシーバーを接続してください。  
※USBポートの場所はパソコンによって異なります。
- ③レシーバー内のLEDが赤色に点滅を始めたら、本製品のNEXTボタンを押しながら電池キャップを閉めます。LED点滅は10秒間で終わりますので、ペアリングが間に合わなかった場合は再度レシーバーを接続してください。
- ④レシーバーのLEDの点滅が点灯に変わると設定完了です。



## 8. Bluetoothモードで接続する

対応OS : Windows 10・8.1・8(64bit/32bit)、macOS 10.12~10.13、ios 10.11

本体をBluetoothモードに設定します。  
NEXTまたはBACKボタンを押した時に、LEDが青色に点滅する状態がBluetoothモードです。

### Windows 10の場合

- ①パソコンでBluetoothがオンになっていない場合は、オンにします。そのためには、タスクバーで「アクションセンター」、「Bluetooth」の順に選択します。
- ②アクションセンターで、「接続」を選択し、デバイス名を選択します。
- ③その他の指示が表示される場合は、その指示に従ってください。それ以外の場合は、操作が完了し、接続されます。

通常、Bluetoothデバイスとパソコンが互いに一定の範囲内にあり、電源が入っていれば、これら2つのデバイスは自動的に接続されます。

### Windows 8.1の場合

- ①パソコンのPC設定の変更<PCとデバイス>Bluetoothを選択し、パソコンのBluetoothをONにします。

本製品を初めてBluetoothでペアリングする場合は、パソコンのBluetoothをONにした後65秒間の間にペアリングしてください。この間にペアリングが行われないと本体のBluetoothがスリープモードになります。NEXTまたはBACKボタンを押すと再度65秒間ペアリング設定が可能となります。

- ②パソコンのBluetoothデバイスリストに「PresenPro(ペアリングの準備完了)」が表示されます。
- ③デバイスリストに表示されている「PresenPro」を選択してください。  
ペアリングに約10秒程かかります。
- ④ペアリング設定が完了します。

### Mac OSの場合

- ①本体をBluetoothモードに設定します。
- ②パソコンのBluetooth環境設定を開きます。
- ③パソコンのBluetoothをオンにします。
- ④デバイス一覧に表示された「PresenPro」を選択します。
- ⑤「接続」をクリックします。

## 9. 保証規定

- 1)保証期間内に正常な使用状態で使用の場合に限り品質を保証しております。万一保証期間内で故障がございました場合は、弊社所定の方法で無償修理いたしますので、保証書を製品に添えてお買い上げの販売店までお持ちください。
- 2)次のような場合は保証期間内でも有償修理になります。
  - (1)保証書をご提示いただけない場合。
  - (2)所定の項目をご記入いただけない場合、あるいは字句を書き換えられた場合。
  - (3)故障の原因が取扱上の不注意による場合。
  - (4)故障の原因がお客様による輸送・移動中の衝撃による場合。
  - (5)天変地異、ならびに公害や異常電圧その他の外部要因による故障及び損傷の場合。
  - (6)譲渡や中古販売、オークション、転売などでご購入された場合。
- 3)お客様ご自身による改造または修理があったと判断された場合は、保証期間内での修理もお受けいたしかねます。
- 4)本製品の故障、またはその使用によって生じた直接、間接の損害については弊社はその責を負わないものとします。
- 5)本製品を使用中に発生したデータやプログラムの消失、または破損についてはの補償はいたしかねます。
- 6)本製品は医療機器、原子力設備や機器、航空宇宙機器、輸送設備や機器などの人命に関わる設備や機器、及び高度な信頼性を必要とする設備や機器やシステムなどへの組み込みや使用は意図されておりません。これらの用途に本製品を使用され、人身事故、社会的障害などが生じても弊社はいかなる責任も負いかねます。
- 7)修理ご依頼品を郵送、またはご持参される場合の諸費用は、お客様のご負担となります。
- 8)保証書は再発行いたしませんので、大切に保管してください。
- 9)保証書は日本国内においてのみ有効です。

保証書 型番: LP-RFG1125

サンワサプライ株式会社

お客様・お名前・ご住所・TEL

販売店名・住所・TEL

保証期間 6ヶ月 お買い上げ年月日 年 月 日

最新の情報はWEBサイトで!! <https://www.sanwa.co.jp/>

- サポート情報
- ソフトダウンロード
- Q&A(よくある質問)
- 各種対応表 など、最新情報を随時更新しています。

▼ トップページから



▼ サポートページへ



ご質問、ご不明な点などがありましたら、ぜひ一度弊社WEBサイトをご覧ください。

各情報ページを直接ご覧いただくこともできます。

本取扱説明書の内容は、予告なしに変更になる場合があります。最新の情報は、弊社WEBサイト(<https://www.sanwa.co.jp/>)をご覧ください。

## サンワサプライ株式会社

ver.1.0

岡山 サプライセンター / 〒700-0825 岡山県岡山市北区田町1-10-1 TEL:086-223-3311 FAX:086-223-51223  
 東京 サプライセンター / 〒140-8566 東京都品川区南大井6-5-8 TEL:03-5763-0011 FAX:03-5763-0033  
 札幌営業所 / 〒060-0808 札幌市北区北八条西4-1-1 バストラルビルN8 TEL:011-811-3450 FAX:011-716-8990  
 仙台営業所 / 〒983-0852 仙台市宮城野区榴岡1-6-37 栄栄ビル TEL:022-257-4638 FAX:022-257-4633  
 名古屋営業所 / 〒453-0015 名古屋市中村区椿町1-6-7 カジヤマビル TEL:052-453-2031 FAX:052-453-2033  
 大阪営業所 / 〒532-0003 大阪市淀川区宮原4-1-4 新大阪八千代ビル TEL:06-6395-5310 FAX:06-6395-5315  
 福岡営業所 / 〒812-0012 福岡市博多区博多駅前2-20 第2博多相互ビル TEL:092-471-6721 FAX:092-471-8078