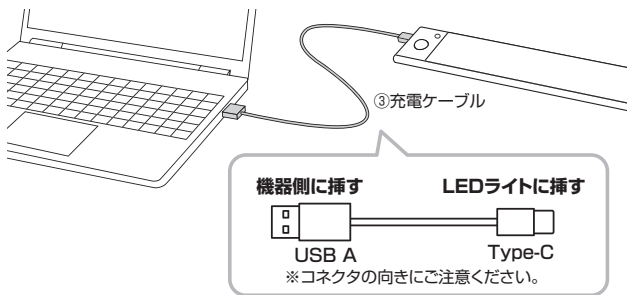


3. 充電方法

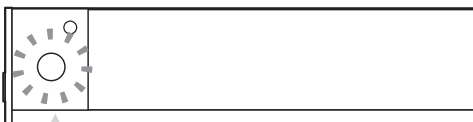
- 1 本製品のType-C充電ポートと電源を供給できるUSBポートに付属の充電ケーブルを接続してください。
充電が自動的に開始され、確認センサー一部が赤色に点灯します。
- 2 充電が完了したら、確認センサー一部が緑に点灯します。



4. 人感センサー機能の設定方法

- 1 電源/切替えスイッチを押し、電源をONにしてください。
ON
電源/切替えスイッチ
- 2 調光ボタンを押して色温度を選んでください。
昼白色→電球色→温白色
3種類から選べます。
押す
- 3 電源/切替えスイッチを長押しして光の明るさを調整してください。
長押し
- 4 電源/切替えスイッチを、もう一度押します。
本製品の人感センサー感知のLED照度を調整しています。
確認LEDが緑に4回点滅すると、人感センサー機能が使えるようになります。
確認センサー一部
緑に4回点滅
押す
- 5 動体を感じたらLEDが光ります。
15~18秒後消灯します。

5. 確認LEDについて

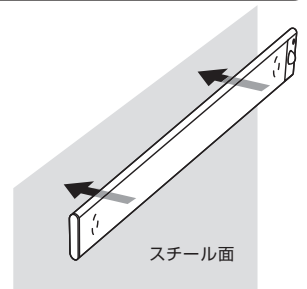


センサー感知 LED照度調整中	緑に4回点滅 約15~18秒後に消灯
OFF	赤1回点滅
充電中	赤色に点灯
充電不足	赤色に点滅
充電完了	緑色に点灯

6. 取り付け方法

マグネットで取付け

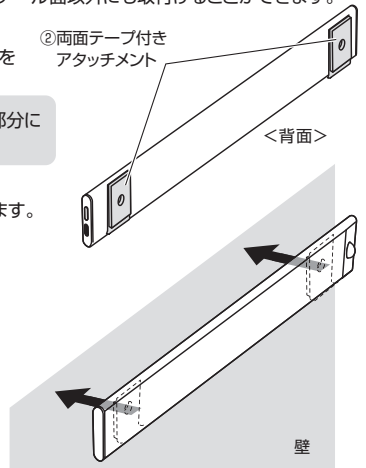
キャビネットなどのスチール面にそのまま取付けることができます。



アタッチメントで取付け

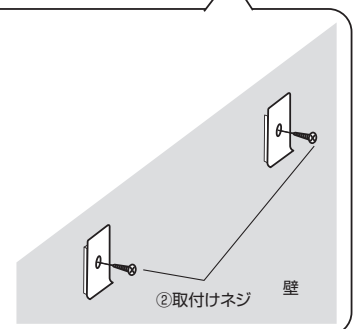
付属のアタッチメントを使えば、スチール面以外にも取付けることができます。

- 1 両面テープ付きアタッチメントを本製品の背面に取付けます。
アタッチメントはマグネット部分に取付けてください。
②両面テープ付きアタッチメント
<背面>
- 2 両面テープの剥離紙をはがします。
- 3 製品ごと壁に押し付けます。
- 4 製品を外して、さらにしっかり押しつけて壁にアタッチメントを固定します。



さらに強く固定したい場合は付属の取付けネジをご使用ください。

！ 石膏ボード部には取付けできません。



- 5 これで完成です。
本製品をつけたり外したりできるようになります。

