

SFP+10Gigabit用コンバータ 取扱説明書



この度は、SFP+コンバータ 10Gigabit用「LAN-SFPD10-SRN」(以下本製品)をお買い上げいただき誠にありがとうございます。この取扱説明書では、本製品の使用方法や安全にお取扱いいただくための注意事項を記載しています。ご使用前によくご覧ください。読み終わったあとこの取扱説明書は大切に保管してください。

最初にご確認ください

お使いになる前に、セット内容がすべて揃っているかご確認ください。
万一、足りないものがありましたら、お買い求めの販売店にご連絡ください。

セット内容

- ①SFPコンバータ……………1台 ②取扱説明書・保証書(本書) ……1部

本取扱説明書の内容は、予告なしに変更になる場合があります。
最新の情報は、弊社WEBサイト(<https://www.sanwa.co.jp/>)をご覧ください。

デザイン及び仕様については改良のため予告なしに変更することがあります。
本書に記載の社名及び製品名は各社の商標又は登録商標です。

サンワサプライ株式会社

安全にお使いいただくためのご注意(必ずお守りください)

警告 下記の事項を守らないと火災・感電により、死亡や大けがの原因となります。

- 分解、改造はしないでください。
(火災、感電、故障の恐れがあります) ※保証の対象外になります。
- 水などの液体に濡らさないでください。
(火災、感電、故障の恐れがあります)
- 本体に異常がある場合は使用を中止してください。
(火災、感電の恐れがあります)
- 小さな子供のそばでは本製品の取外しなどの作業をしないでください。
(小さい部品を飲み込んだりする危険性があります)

注意 下記の事項を守らないと事故や他の機器に損害を与えることがあります。

- 取付け取外しの時は慎重に作業を行ってください。
機器の故障の原因となります。
- 次のようなところで使用しないでください。
 - (1)直接日光の当たる場所
 - (2)湿気や水分のある場所
 - (3)傾斜のある不安定な場所
 - (4)静電気の発生する場所
 - (5)通常の生活環境とは大きく異なる場所
 - (6)マグネットのような磁気のある場所
- 長時間の使用後は高温になっております。取扱いにはご注意ください。
(火傷の恐れがあります)

■お手入れについて

- (1)清掃する時は電源を必ずお切りください。
- (2)機器は柔らかい布で拭いてください。
- (3)シンナー・ベンジン・ワックス等は使わないでください。

1.特長

- SFPポート(mini GBICポート)を持つスイッチングHUB等ネットワーク機器に取付け可能な10Gigabit伝送10GBASE-SR拡張モジュールです。
- 本製品とLC光ファイバケーブルを接続することにより、ネットワーク間の接続距離を最大300mまで延長できます。
- 光信号に変換して伝送するので、ノイズ対策も万全です。
- デジタル診断監視DDMI(Digital Diagnostics Monitoring Interface=デジタル診断監視インターフェース)に対応しています。
- 機器の電源を落とさずSFPを交換することで最小限のコストと最小限の時間で復旧、システムのダウンタイムを押しさえることができます。
(通電中のプラグイン/プラグアウトが可能なホットスワップ機能)

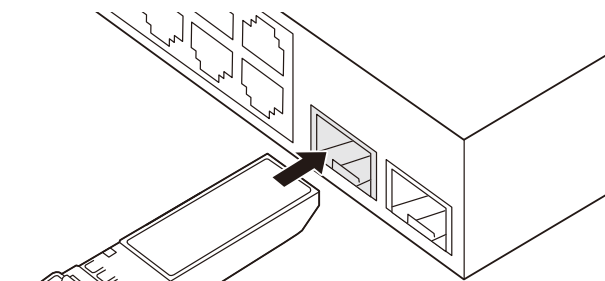
2.仕様

インターフェース規格	IEEE802.3ae(10GBASE-SR)準拠
コネクタ	機器側/SFPポート ネットワーク側/LCコネクタ(デュプレックス)
対応ファイバコア径	50μm/125μm(OM3)
波長	850nm
伝送速度	10Gbps
デジタル診断監視	DDMIデジタル診断監視インターフェース
速度	10.3125Gbps(Gigabit Ethernet)
送信パワー	最大-1dBm、最小-6.5dBm
受信パワー範囲	最大-3dBm、最小-11.1dBm
許容損失	4.6dB(同一製品対応で使用した場合)
伝送距離	2~66m/伝送帯域400MHz·km 2~82m/伝送帯域500MHz·km 2~300m/伝送帯域2000MHz·km
電源電圧	3.1~3.3V
消費電流	最大240mA
使用環境温度	0~70℃

3.取付け方法

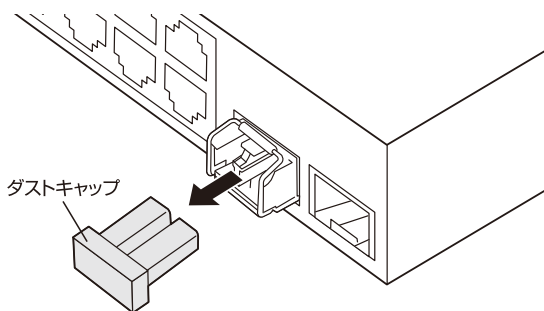
! 本製品をスイッチングHUBなど接続機器に取付ける際は、接続機器の取扱説明書もお読みください。本製品を取扱う際、静電気を帯びた手で取扱わないでください。

1. スイッチングHUBなど接続機器の電源をOFFにします。
2. 本製品を保護パッケージから取出します。
3. 本製品をSFPポートにカチッと音がするまで差し込みます。

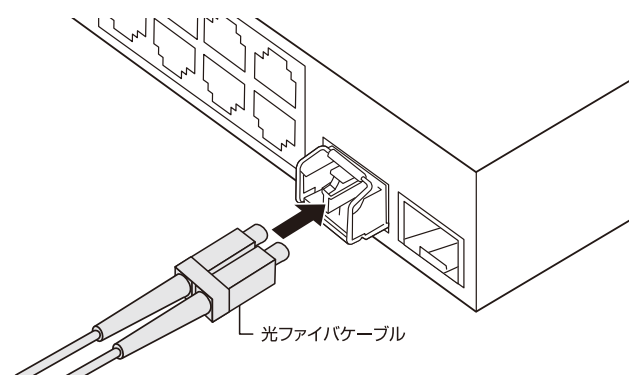


! 本製品には上下があります。SFPポートの上下を確認してから差し込んでください。

4. ダストキャップを外します。

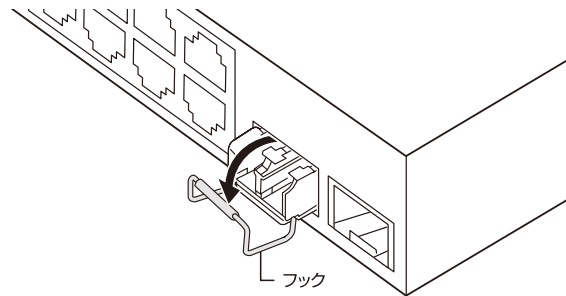


5. 光ファイバケーブルを本製品のポートに差し込みます。

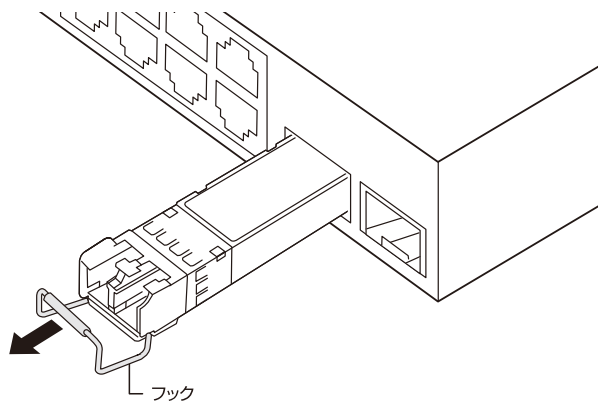


4.取外し方法

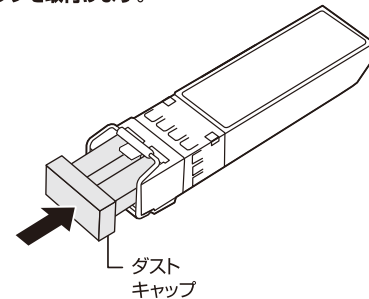
1. 接続機器の電源をOFFにします。
2. 光ファイバケーブルを取外します。
3. フックを図の位置まで下げます。



4. フック部分を引っ張り、本製品を取外します。



5. ダストキャップを取付けます。



! 保護パッケージに収納して保管してください。

5.保証規定・保証書

- 1)保証期間内に正常な使用状態でご使用の場合に限り品質を保証しております。
万一保証期間内で故障がありました場合は、弊社所定の方法で無償修理いたしますので、保証書を製品に添えてお買い上げの販売店までお持ちください。
- 2)次のような場合は保証期間内でも有償修理になります。
 - (1)保証書をご提示いただけない場合。
 - (2)所定の項目をご記入いただけない場合、あるいは字句を書き換えられた場合。
 - (3)故障の原因が取扱い上の不注意による場合。
 - (4)故障の原因がお客様による輸送・移動中の衝撃による場合。
 - (5)天変地異、ならびに公害や異常電圧その他の外部要因による故障及び損傷の場合。
 - (6)譲渡や中古販売、オークション、転売などでご購入された場合。
- 3)お客様ご自身による改造または修理があったと判断された場合は、保証期間内の修理もお受けいたしかねます。
- 4)本製品の故障、またはその使用によって生じた直接、間接の損害については弊社はその責を負わないものとします。
- 5)本製品を使用中に発生したデータやプログラムの消失、または破損についての補償はいたしかねます。
- 6)本製品は医療機器、原子力設備や機器、航空宇宙機器、輸送設備や機器などの人命に関わる設備や機器、及び高度な信頼性を必要とする設備や機器やシステムなどへの組み込みや使用は意図されておりません。これらの用途に本製品を使用され、人身事故、社会的障害などが生じても弊社はいかなる責任も負いかねます。
- 7)修理ご依頼品を郵送、またはご持参される場合の諸費用は、お客様のご負担となります。
- 8)保証書は再発行いたしませんので、大切に保管してください。
- 9)保証書は日本国内においてのみ有効です。

保証書		サンワサプライ株式会社	
型番: LAN-SFPD10-SRN	シリアルナンバー:		
お客様・お名前・ご住所・TEL			
販売店名・住所・TEL			
担当者名			
保証期間 6ヶ月		お買い上げ年月日 年 月 日	

最新の情報はWEBサイトで <https://www.sanwa.co.jp/>



本製品の詳細情報はこちら!
スマホでQRコードを読み込むだけで簡単にアクセス!



弊社サポートページはこちら!
■サポート情報 ■ソフトダウンロード
■Q&A(よくある質問) ■各種対応表
など、最新情報を随時更新しています。

ご質問、ご不明な点などがありましたら、ぜひ一度弊社WEBサイトをご覧ください。

本取扱説明書の内容は、予告なしに変更になる場合があります。
最新の情報は、弊社WEBサイト(<https://www.sanwa.co.jp/>)をご覧ください。

サンワサプライ株式会社

ver.1.0

岡山サブライセンター / 〒700-0825 岡山県岡山市北区田町1-10-1 TEL.086-223-3311 FAX.086-223-5123
東京サブライセンター / 〒140-8566 東京都品川区南大井6-5-8 TEL.03-5763-0011 FAX.03-5763-0033
札幌営業所 / 〒060-0808 札幌市北区北八条西4-1-1 パストラルビルN8 TEL.011-611-3450 FAX.011-716-8980
仙台営業所 / 〒983-0852 仙台市宮城野区榴岡1-6-3 T.M.仙台ビル TEL.022-257-4638 FAX.022-257-4633
名古屋営業所 / 〒453-0015 名古屋市中村区椿町16-7 カジマビル TEL.052-453-2031 FAX.052-453-2033
大阪営業所 / 〒532-0003 大阪市淀川区宮原4-1-45 新大阪八千代ビル TEL.06-6395-5310 FAX.06-6395-5315
福岡営業所 / 〒812-0011 福岡市博多区博多駅前4-3-3 博多八百治ビル TEL.092-471-6721 FAX.092-471-8078