

PoEインジェクター

(電源内蔵・IEEE802.3bt(75W)対応)

取扱説明書



この度は、PoEインジェクター(電源内蔵・IEEE802.3bt(75W)対応)「LAN-GIHINJ6」(以下本製品)をお買い上げいただき誠にありがとうございます。この取扱説明書では、本製品の使用方法や安全にお取り扱いいただくための注意事項を記載しています。ご使用前によくご覧ください。読み終わったあとこの取扱説明書は大切に保管してください。

デザイン及び仕様については改良のため予告なしに変更することがあります。本書に記載の社名及び製品名は各社の商標又は登録商標です。

本取扱説明書の内容は、予告なしに変更の場合があります。最新の情報は、弊社WEBサイト(<https://www.sanwa.co.jp/>)をご覧ください。

サンワサプライ株式会社

最初にご確認ください

お使いになる前に、セット内容がすべて揃っているかご確認ください。万一、足りないものがありましたら、お買い求めの販売店にご連絡ください。

セット内容

- ① PoEインジェクター 1台
 - ② 電源ケーブル 1本
 - ③ 取扱説明書・保証書(本書) 1部
- ※欠品や破損があった場合は、品番(LAN-GIHINJ6)と上記の番号(①~③)と名称(電源ケーブルなど)をお知らせください。

取扱い上の注意

- 本製品は電気で作動しておりますので、発火する危険があります。万一煙が出たり異臭がした場合は、本製品及び接続しているパソコンや機器の電源を切り、お買い上げの販売店または弊社までご連絡ください。
- 雷が鳴っているときに、本製品やケーブルに触れないでください。
 - ▲落雷により感電する恐れがあります。
- 本製品のカバーを開けたり、分解しないでください。
 - ▲故障や感電の原因となることがあります。
- 濡れた手で本製品やケーブルに触らないでください。
 - ▲本製品がパソコンに接続されているときには、感電する恐れがあります。
- 本製品内部に液体、金属などの異物が入らないようにしてください。
 - ▲感電や火災、故障の原因となることがあります。
- 本製品に強い振動や衝撃を与えないでください。
 - ▲故障・破損などの原因となることがあります。
- 本製品を水分や湿気が多い場所、直射日光の当たる場所、ホコリや油煙などの多い場所、車中や暖房器具のそばなどの高温となる場所に設置したり、保管しないでください。
 - ▲故障・感電などの原因となることがあります。
- 本製品を重ねて設置したり、本製品の上に重いものを置かないでください。
 - ▲火災や故障の原因となることがあります。
- 本製品は不安定な場所に設置したり、保管しないでください。
 - ▲落下により故障・破損の原因となることがあります。
- 本製品のケーブルを抜き差しするときは、必ずコネクタ部分を持ち、無理な力を加えないでください。
 - ▲故障・破損などの原因となることがあります。
- 本製品のケーブルや接続する機器のケーブルは、家具で踏んだり、扉で挟まないでください。またこれらのケーブルを引っ張ったり折り曲げないでください。
 - ▲火災や故障の原因となることがあります。
- 本製品のお手入れをする場合には、ベンジンやシンナーなどの揮発性有機溶剤が含まれているものは使用しないでください。
 - ▲塗装を痛めたり、故障の原因になることがあります。乾いた柔らかい布で乾拭きしてください。
- 本製品の故障、またはその使用によって生じた直接、間接の損害については弊社はその責を負わないものとします。
- 本製品を使用中に発生したデータやプログラムの消失、または破損についての補償はいたしかねます。
 - ▲定期的にバックアップを取るなどの対策をあらかじめ行ってください。
- 本製品は医療機器、原子力設備や機器、航空宇宙機器、輸送設備や機器などの人命に関わる設備や機器、及び高度な信頼性を必要とする設備や機器やシステムなどへの組み込みや使用は意図されておりません。これらの用途に本製品を使用され、人身事故、社会的障害などが生じても弊社はいかなる責任も負いかねます。
- 本製品は日本国内用に作られております。日本国外では使用できません。

1. 特長

- IEEE802.3af/atだけでなくIEEE802.3bt(Class7/最大75W)の給電に対応したPoEインジェクターです。
- 消費電力の大きいドーム型PoEカメラや無線アクセスポイントなどへのPoE給電に最適です。
- PD(PoE受電対応機器)には、LANケーブルのみで信号伝送と電力供給ができます。※1、2、3
- ギガ転送に対応していますので、IPカメラ等の映像転送にも最適です。
- AUTO-MDIX機能搭載。
- 電源内蔵タイプなので、電源ケーブルのみの取り回しで設置できます。

※1: PoEポート使用時の注意点

PoE給電に使用するケーブルはカテゴリ6ストレートケーブル、または24AWG/23AWGより太いものをご使用ください。

<推奨ケーブル>

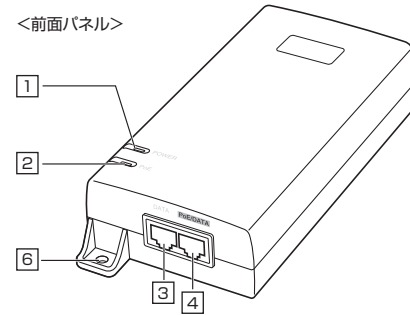
- サンワサプライ製 ・KB-T6POEシリーズ
- ・KB-T6ATSシリーズ
- ・KB-T5Tシリーズ

※2: PoE給電は、必ずPoEに対応した機器(PD)にのみ使用してください。

※3: PDに使用する前に、必要な電力を確認してください。

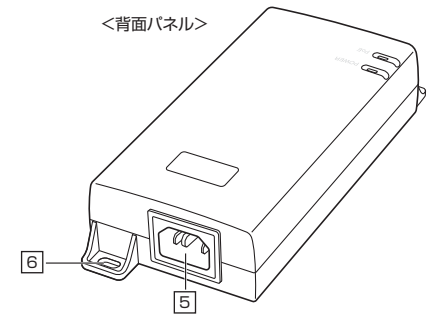
2. 各部の名称とはたらき

<前面パネル>



- ① パワーLED(Power) 電源が入ると緑点灯します。
- ② PoE 正常時: 緑点灯
通信エラー・PoEエラー: 緑点滅
- ③ 入力ポート 入力するLANケーブルを接続します。

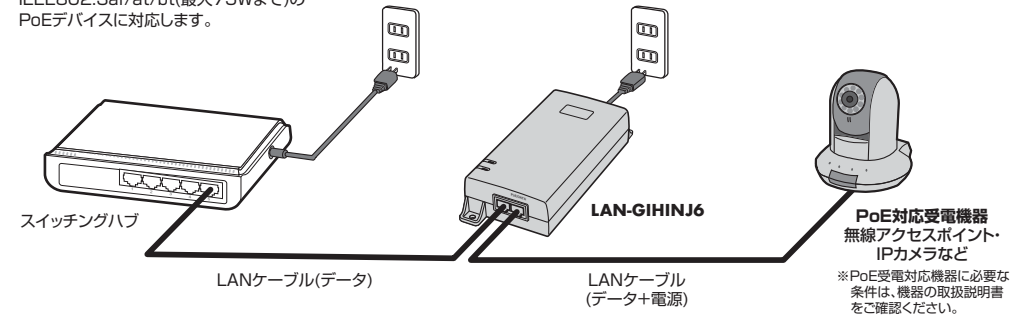
<背面パネル>



- ④ 出力ポート PoE給電に対応した信号の出力ポートです。
- ⑤ AC電源コネクタ 電源ケーブルを接続します。
- ⑥ 壁面固定用フック穴 別売りのネジを使用して壁に固定できます。

3. ネットワークの接続例

IEEE802.3af/at/bt(最大75Wまで)のPoEデバイスに対応します。



合計100m以内まで

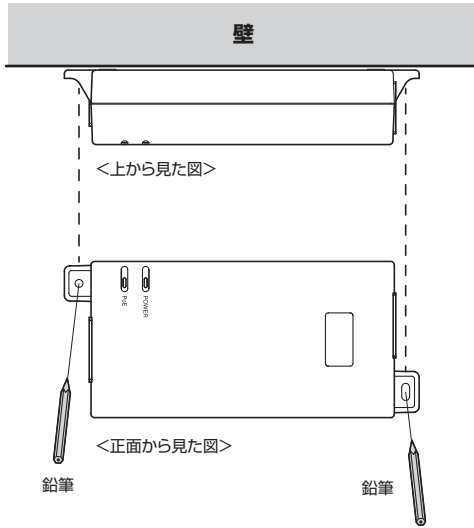


注意

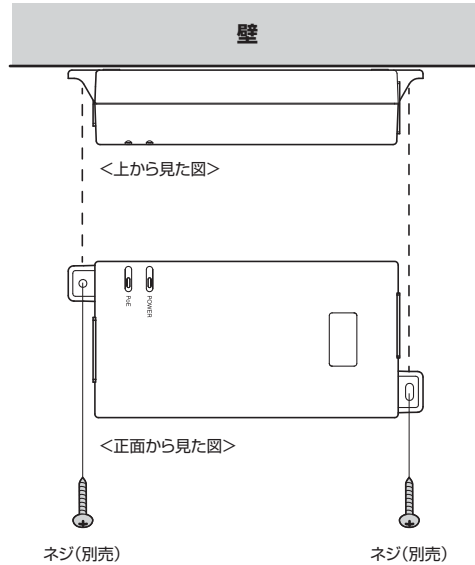
ハブやパソコンを本製品に直接接続していない場合、どちらか一方のケーブルしか使用できません。使用できるケーブルの種類については、ご使用になる機器の取扱説明書を参照してください。

4.壁取付けの手順

- ❶製品を壁に当て、印をつけたあとネジに適合した下穴を開けます。
(木製・芯材のある石膏ボードの壁に取付ける場合)



- ❷壁面固定用フック穴にネジ(別売)を通して、壁に取付けます。
(直径4.3mm以内のネジに対応します)

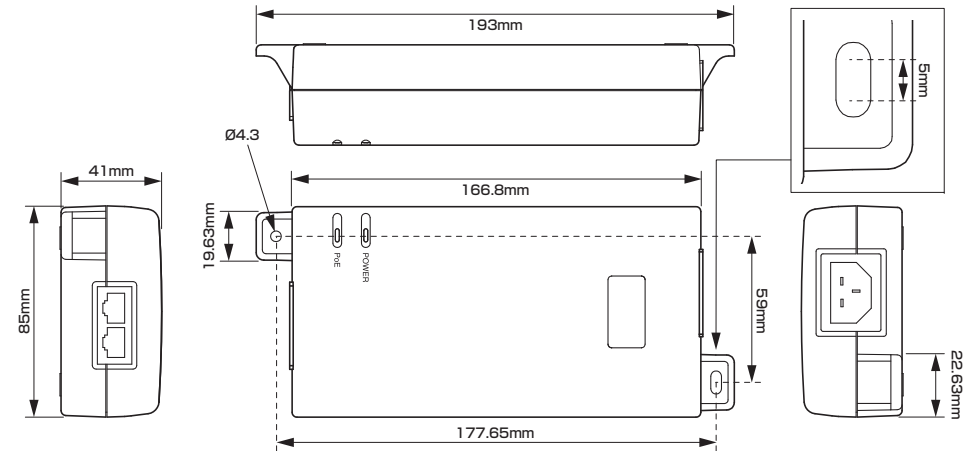


❸コンクリート製・芯材のない石膏ボードの壁に取付ける場合はアンカーを使用してください。

5.仕様

ポート数	1ポート
最大伝送速度	1000Mbps(1000BASE-T)
準拠規格	IEEE802.3(10BASE-T)、IEEE802.3u(100BASE-TX)、 IEEE802.3ab(1000BASE-T)、 IEEE802.3af/at/bt(※Class7/最大75W供給)
スイッチング方式	Store&Forward
通信モード	フルデュプレックス/ハーフデュプレックス
ポート構成	Dataポート(入力):1ポート、PoE/Dataポート(出力):1ポート
PoE対応ポート出力	af規格:15.4W/1ポート(最大)、at規格:30W/1ポート(最大)、bt規格:45W/1ポート(最大)、 bt規格:60W/1ポート(最大)、bt規格:75W/1ポート(最大)
PoE給電方式	Alternative A、Alternative B
電源	内蔵
入力電圧	AC100~240V±10% 50/60Hz
消費電力(最大)	約75W
動作環境条件	使用時温度/0~40℃、使用時湿度/20~80%
筐体材質	プラスチック
VCCI規格	VCCI Class B
セット内容	本体、電源ケーブル、取扱説明書
サイズ・重量	W193×D85×H41mm・約415g

6.詳細図面



7.保証規定

- 保証期間内に正常な使用状態でご使用の場合に限り品質を保証しております。万一保証期間内で故障がありました場合は、弊社所定の方法で無償修理いたしますので、保証書を製品に添えてお買い上げの販売店までお持ちください。
- 次のような場合は保証期間内でも有償修理になります。
 - 保証書をご提示いただけない場合。
 - 所定の項目をご記入いただけない場合、あるいは字句を書き換えられた場合。
 - 故障の原因が取扱い上の不注視による場合。
 - 故障の原因がお客様による輸送・移動中の衝撃による場合。
 - 天災地災、ならびに公害や異常電圧その他の外部要因による故障及び損傷の場合。
 - 譲渡や中古販売、オークション転売等でご購入された場合。
- お客様ご自身による改造または修理があったと判断された場合は、保証期間内での修理もお受けいたしかねます。
- 本製品の故障、またはその使用によって生じた直接・間接の損害については弊社はその責を負わないものとします。
- 本製品を使用中に発生したデータやプログラムの消失、または破損についての補償はいたしかねます。
- 本製品は医療機器、原子力設備や機器、航空宇宙機器、輸送設備や機器などの人命に関わる設備や機器、及び高度な信頼性を必要とする設備や機器やシステムなどへの組み込みや使用は意図されておりません。これらの用途に本製品を使用され、人身事故、社会的障害などが生じても弊社はいかなる責任も負いかねます。
- 修理ご依頼品を郵送、またはご持参される場合の諸費用は、お客様のご負担となります。
- 保証書は再発行いたしませんので、大切に保管してください。
- 保証書は日本国内においてのみ有効です。

保証書	サンワサプライ株式会社
型番: LAN-GIHINJ6	
シリアルナンバー:	
お客様・お名前・ご住所・TEL	
販売店名・住所・TEL	
担当者名	
保証期間 1年	お買い上げ年月日 年 月 日

※必要事項をご記入の上、大切に保管してください。

最新の情報はWEBサイトで <https://www.sanwa.co.jp/>



本製品の詳細情報はこちら!

スマホで読み込むだけで簡単にアクセス!



弊社サポートページはこちら!

- サポート情報
 - ソフトウェアダウンロード
 - Q&A(よくある質問)
 - 各種対応表
- など、最新情報を随時更新しています。

ご質問、ご不明な点などがありましたら、ぜひ一度弊社WEBサイトをご覧ください。

サンワサプライ株式会社

ver.1.0

岡山サプライセンター / 〒700-0825 岡山県岡山市北区田町1-10-1 TEL.086-223-3311 FAX.086-223-5123
 東京サプライセンター / 〒140-8566 東京都品川区南大井6-5-8 TEL.03-5763-0011 FAX.03-5763-0033
 札幌営業所 / 〒060-0808 札幌市北区北八条西4-1-1 パストラルビルN8 TEL.011-611-3450 FAX.011-716-8990
 仙台営業所 / 〒983-0852 仙台市宮城野区榴岡1-6-37 TM仙台ビル TEL.022-257-4638 FAX.022-257-4633
 名古屋営業所 / 〒453-0014 愛知県名古屋市中区則武1-16-18 CUBE MEIKI TEL.052-453-2031 FAX.052-453-2033
 大阪営業所 / 〒532-0003 大阪市淀川区宮原4-5-36 ONEST新大阪スクエア TEL.06-6395-5310 FAX.06-6395-5315
 広島営業所 / 〒732-0828 広島県広島市南区京橋町7-18 新井ビル TEL.082-264-2716 FAX.082-264-2717
 福岡営業所 / 〒812-0011 福岡市博多区博多駅前4-3-3博多八百治ビル TEL.092-471-6721 FAX.092-471-8078

CE/AJ/RiDaU