

# PoEインジェクター

## (電源内蔵・IEEE802.3bt対応)

### 取扱説明書



この度は、PoEインジェクター(電源内蔵・IEEE802.3bt対応)「LAN-GIHINJ5」(以下本製品)をお買い上げいただき誠にありがとうございます。  
この取扱説明書では、本製品の使用方法や安全にお取扱いいただくための注意事項を記載しています。ご使用前のによくご覧ください。読み終わったあとともこの取扱説明書は大切に保管してください。

デザイン及び仕様については改良のため予告なしに変更することがあります。  
本書に記載の社名及び製品名は各社の商標又は登録商標です。

本取扱説明書の内容は、予告なしに変更になる場合があります。  
最新の情報は、弊社WEBサイト(<https://www.sanwa.co.jp/>)をご覧ください。

## サンワサプライ株式会社

### 最初にご確認ください

お使いになる前に、セット内容がすべて揃っているかご確認ください。  
万一、足りないものがありましたら、お買い求めの販売店にご連絡ください。

#### セット内容

- ① 本体 ..... 1台
- ② 電源ケーブル ..... 1本
- ③ 壁掛けネジ・アンカー ..... 各2個
- ④ ゴム足 ..... 4個
- ⑤ 取扱説明書・保証書(本書) ..... 1部

※欠品や破損があった場合は、**品番**(LAN-GIHINJ5)と**上記の番号**(①～⑤)と**名称**(電源ケーブルなど)をお知らせください。

### 取扱い上の注意

- 本製品は電気で作動しておりますので、発火する危険があります。万一煙が出たり異臭がした場合は、本製品及び接続しているパソコンや機器の電源を切り、お買い上げの販売店または弊社までご連絡ください。
- 雷が鳴っているときに、本製品やケーブルに触れないでください。
  - ▲落雷により感電する恐れがあります。
- 本製品のカバーを開けたり、分解しないでください。
  - ▲故障や感電の原因となることがあります。
- 濡れた手で本製品やケーブルに触らないでください。
  - ▲本製品がパソコンに接続されているときには、感電する恐れがあります。
- 本製品内部に液体、金属などの異物が入らないようにしてください。
  - ▲感電や火災、故障の原因となることがあります。
- 本製品に強い振動や衝撃を与えないでください。
  - ▲故障・破損などの原因となることがあります。
- 本製品を水分や湿気の多い場所、直射日光の当たる場所、ホコリや油煙などの多い場所、車中や暖房器具のそばなどの高温となる場所に設置したり、保管しないでください。
  - ▲故障・感電などの原因となることがあります。
- 本製品を重ねて設置したり、本製品の上に重いものを置かないでください。
  - ▲火災や故障の原因となることがあります。
- 本製品は不安定な場所に設置したり、保管しないでください。
  - ▲落下により故障・破損の原因となることがあります。
- 本製品のケーブルを抜き差しするときは、必ずコネクタ部分を持ち、無理な力を加えないでください。
  - ▲故障・破損などの原因となることがあります。
- 本製品のケーブルや接続する機器のケーブルは、家具で踏んだり、扉で挟まないでください。またこれらのケーブルを引っ張ったり折り曲げないでください。
  - ▲火災や故障の原因となることがあります。
- 本製品のお手入れをする場合には、ベンジンやシンナーなどの揮発性有機溶剤が含まれているものは使用しないでください。
  - ▲塗装を痛めたり、故障の原因になることがあります。乾いた柔らかい布で乾拭きしてください。
- 本製品の故障、またはその使用によって生じた直接、間接の損害については弊社はその責を負わないものとします。
- 本製品を使用中に発生したデータやプログラムの消失、または破損についての補償はいたしかねます。
  - ▲定期的にバックアップを取るなどの対策をあらかじめ行ってください。
- 本製品は医療機器、原子力設備や機器、航空宇宙機器、輸送設備や機器などの人命に関わる設備や機器、及び高度な信頼性を必要とする設備や機器やシステムなどへの組み込みや使用は意図されておりません。これらの用途に本製品を使用され、人身事故、社会的障害などが生じても弊社はいかなる責任も負いかねます。
- 本製品は日本国内用に作られております。日本国外では使用できません。

### 1. 特長

- IEEE802.3af/atだけでなくIEEE802.3bt(Class6/最大60W)の給電に対応したPoEインジェクターです。
- 消費電力の大きいドーム型PoEカメラや無線アクセスポイントなどへのPoE給電に最適です。
- PD(PoE受電対応機器)には、LANケーブルのみで信号伝送と電力供給ができます。※1、2、3
- ギガ転送に対応していますので、IPカメラ等の映像転送にも最適です。
- 放熱性に優れたメタル筐体を使用しています。
- AUTO-MDIX機能搭載。
- 電源内蔵タイプなので、電源ケーブルのみの取り回しで設置できます。

#### ※1:PoEポート使用時の注意点

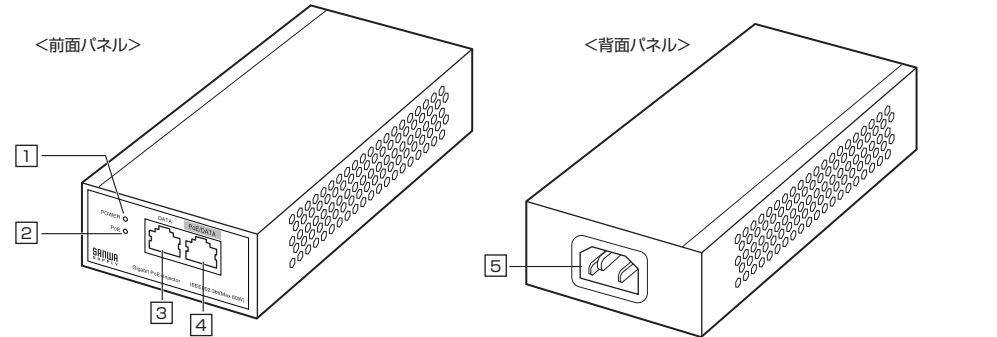
PoE給電に使用するケーブルはカテゴリ6ストレートケーブル、または24AWG/23AWGより太いものをご使用ください。

- <推奨ケーブル>  
サンワサプライ製 ・KB-T6POEシリーズ  
                          ・KB-T6ATSシリーズ  
                          ・KB-T5Tシリーズ

※2:PoE給電は、必ずPoEに対応した機器(PD)にのみ使用してください。

※3:PDに使用する前に、必要な電力を確認してください。

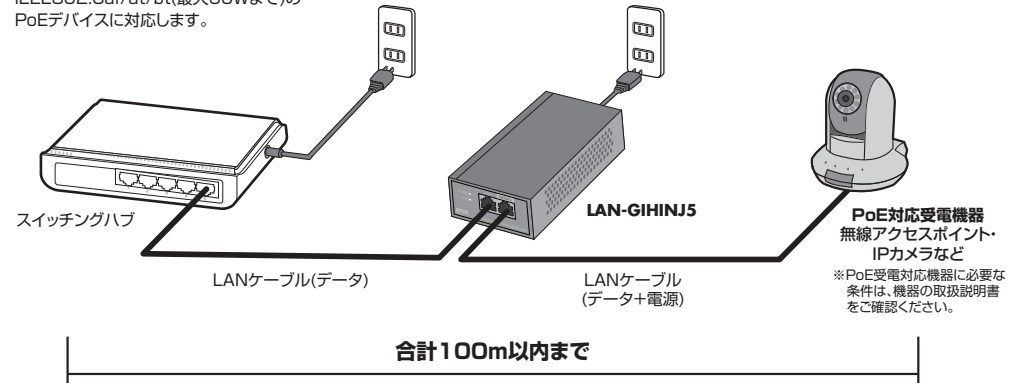
### 2. 各部の名称とはたらき



- ① パワーLED(Power) ..... 電源が入ると点灯します。
- ② PoE ..... ポートに接続されると点灯します。
- ③ 入力ポート ..... 入力するLANケーブルを接続します。
- ④ 出力ポート ..... PoE給電に対応した信号の出力ポートです。
- ⑤ AC電源コネクタ ..... 電源ケーブルを接続します。

### 3. ネットワークの接続例

IEEE802.3af/at/bt(最大60Wまで)のPoEデバイスに対応します。



#### 注意

ハブやパソコンを本製品に直接接続していない場合、どちらか一方のケーブルしか使用できません。  
使用できるケーブルの種類については、ご使用になる機器の取扱説明書を参照してください。

