

PoEエクステンダー (Gigabit PoE+対応) 取扱説明書

LAN-EXPOE1



セット内容

最初に
ご確認ください

- PoEエクステンダー……………1台
- 壁掛けネジ・アンカー……………各2個
- 取扱説明書・保証書(本書)……………1部

本取扱説明書の内容は、予告なしに変更になる場合があります。
最新の情報は、弊社WEBサイト (<http://www.sanwa.co.jp/>) をご覧ください。

デザイン及び仕様については改良のため予告なしに変更することがございます。
本書に記載の社名及び製品名は各社の商標または登録商標です。

サンワサプライ株式会社

1.はじめに

この度はPoEエクステンダー (Gigabit PoE+対応) をご購入いただき、誠にありがとうございます。
ご使用前にこの取扱説明書をよくご覧ください。読み終わったあとこの取扱説明書は大切に保管してください。

2.安全にお使いいただくためのご注意(必ずお守りください)

警告 下記の事項を守らないと火災・感電により、死亡や大けがの原因となります。

- 分解、改造はしないでください。(火災、感電、故障の恐れがあります)
※保証の対象外になります。
- 水などの液体で濡らさないでください。(火災、感電、故障の恐れがあります)
- 小さな子供のそばでは本製品の取外しなどの作業をしないでください。
(飲み込んだりする危険性があります)

注意 下記の事項を守らないと事故や他の機器に損害を与えたりすることがあります。

- 取付け、取外しの時は慎重に作業を行ってください。(機器の故障の原因になります)
- 動作環境の範囲を超えるような以下の環境では使用しないでください。
 - ① 直接日光の当たる場所
 - ② 湿気や水分のある場所
 - ③ 傾斜のある不安定な場所
 - ④ 静電気の発生する場所
 - ⑤ 通常の生活環境とは大きく異なる場所
- 屋外ではご使用になれません。
- 長時間使用後は高温になっております。取扱いにはご注意ください。(火傷の恐れがあります)
- 本製品は生命維持のための医療機器用、航空宇宙用、原子力制御用などの極めて高い信頼性が要求される機器への搭載を目的としていません。

■ PoEポート使用時の注意点

PoE給電に使用するケーブルはカテゴリ6ストレートケーブル、AWG24以上の太さのものを選んでください。

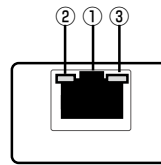
推奨ケーブル 弊社製
・KB-T6P0Eシリーズ(AWG22) ・KB-T5Tシリーズ(AWG24 単線)

■ お手入れについて

- ① 清掃するときは電源を必ずお切りください。
- ② 機器は柔らかい布で拭いてください。
- ③ シンナー・ベンジン・ワックス等は使わないでください。

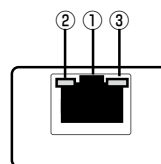
3.各部の名称と働き

●前面パネル(PoE IN)



- ①ネットワークポート ……LANケーブルを接続します。
- ②PoE LED (オレンジ) …… PoE受電が正しく行われている場合点灯します。
※接続してもこのLEDが点灯しない場合は異常の恐れがありますので、接続状況などご確認ください。
- ③Link/ACT (グリーン) …… 通信が確立した場合に点灯、通信中は点滅します。

●背面パネル(PoE OUT)



- ①ネットワークポート ……LANケーブルを接続します。
- ②PoE LED (オレンジ) …… 接続先がPoE受電対応機器の場合、正しく給電が行われていれば点灯します。
※接続先がPoE受電非対応の機器の場合は、このLEDは点灯しません。
- ③Link/ACT (グリーン) …… 通信が確立した場合に点灯、通信中は点滅します。

4.ネットワークの構成例

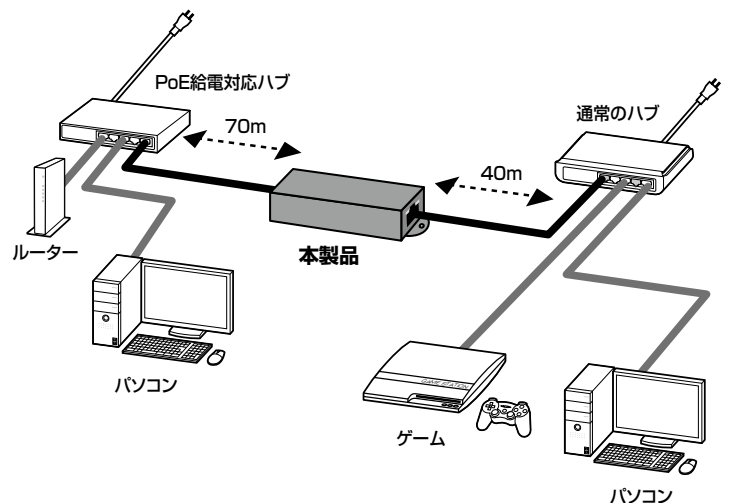
本製品は、**AUTO-MDIX機能(※)**を搭載しており、ポートに関係なくストレートケーブルでも、クロスケーブルでも使用できます。

※AUTO-MDIX機能とは
ストレート/クロスを自動識別し、接続したケーブルの種類に合わせた動作を行う機能。

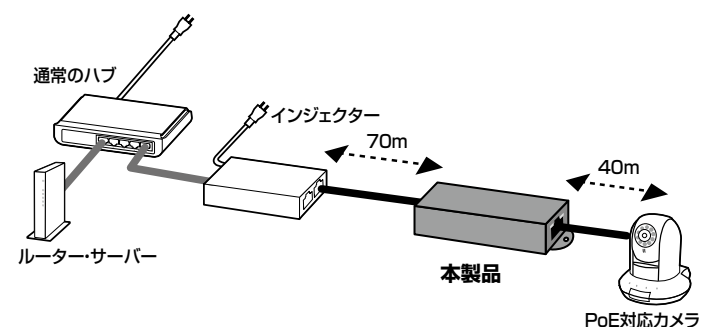
△注意 ・PoE給電に使用するケーブルは原則カテゴリ6ストレートケーブル、AWG24以上の太さのものを選んでください。
・PD機器 (PoE受電対応機器) に必要な条件は、機器の取扱説明書をご確認ください。
・ハブやパソコンを本製品に直接接続していない場合は、ストレートケーブルかクロスケーブルのどちらか一方しか使用できません。使用できるケーブルの種類については、ご使用になる機器の取扱説明書を参照してください。

※下記は例です。ご使用の機器またはケーブルにより距離は異なります。

●接続例1



●接続例2



5.トラブルシューティング

よくある質問と対処法について説明します。

Q:接続してもLink/ACTが点灯しない。

A:接続先の機器の電源は入っていますか?

Q:PoE LEDが点灯しない。

A:接続元がPoE給電に対応していますか?

→本製品はPoE給電対応機器からの給電でのみ動作します。

Q:Link/ACTは点灯するが、データが正常に転送されない。

A:ケーブル長が100mを超えていませんか?

→2つのネットワーク機器の直接リンクを形成するUTPケーブルは最大100mです。

Q:PoE LEDが点灯しているのに本製品、または接続先の機器が動作しない。

A:供給電力が不足していませんか?

→本製品自体もPoEの給電によって電力を消費します。
またLANケーブルでの電圧の減衰も起こります。
接続元の電力供給状況や、接続先の消費電力をご確認ください。
LANケーブルの取替えや、長距離の場合は距離を縮めるなどお試しください。

6.製品仕様

規格	IEEE 802.3(10BASE-T Ethernet) IEEE 802.3u(100BASE-TX Fast Ethernet) IEEE 802.3ab(1000BASE-T) IEEE 802.3x(Flow control for Full-Duplex) IEEE 802.3af/at (Power over Ethernet/Power over Ethernet Plus) IEEE 802.3az(Energy Efficient Ethernet)
アクセス方式	CSMA/CD
スイッチング方式	Store&Forward
伝送方式	半二重(10Mbps/100Mbps)、 全二重(10Mbps/100Mbps/1000Mbps)
ポート構成	1000BASE-T/100BASE-TX/10BASE-T(RJ-45) AUTO-MDIX PoE ポート(PSE) ×1ポート、 PoE ポート(PD) ×1ポート
LED表示	RJ-45ポート左右、PoEステータス(左側:オレンジ色LED)、 Link/ACTステータス表示(右側:緑LED)
本体サイズ	W32×D1123×H20mm
重量	約100g
動作環境	使用時温度:0~45°C、保管時温度:-20~70°C 使用時湿度:10~90%、保管時湿度:5~90%(結露なきこと)
付属品	壁掛けネジ×2、アンカー×2、取扱説明書、保証書

※PoEポート使用時の注意点

PoE給電に使用するケーブルは、カテゴリ6ストレートケーブル、
AWG24以上の太さのものを選んでください。

推奨ケーブル 弊社製

・KB-T6POEシリーズ(AWG22)

・KB-T5Tシリーズ(AWG24 単線)

保証規定

- 保証期間内に正常な状態でご使用の場合に限り品質を保証しております。万一保証期間内で故障がありました場合は、弊社所定の方法で無償修理いたしますので、保証書を製品に添えてお買い上げの販売店までお持ちください。
- 次のような場合は保証期間内でも有償修理になります。
 - (1)保証書をご提示いただけない場合。
 - (2)所定の項目をご記入いただけない場合、あるいは字句を書き換えられた場合。
 - (3)故障の原因が取扱い上の不注意による場合。
 - (4)故障の原因がお客様による輸送・移動中の衝撃による場合。
 - (5)天変地異、ならびに公害や異常電圧その他の外部要因による故障及び損傷の場合。
 - (6)譲渡や中古販売・オークション・転売等でご購入された場合。
- お客様ご自身による改造または修理があったと判断された場合は、保証期間内での修理もお受けいたしかねます。
- 本製品を使用中に発生したデータやプログラムの消失、または破損についての保証はいたしかねます。
- 本製品の故障、またはその使用によって生じた直接、間接の損害については弊社はその責を負わないものとします。
- 本製品は医療機器、原子力設備や機器、航空宇宙機器、輸送設備や機器などの人命に関わる設備や機器、及び高度な信頼性を必要とする設備や機器やシステムなどへの組み込みや使用は意図されておりません。これらの用途に本製品を使用され、人身事故、社会的障害などが生じても弊社はいかなる責任も負いかねます。
- 修理ご依頼品を郵送、またはご持参される場合の諸費用はお客様のご負担となります。
- 保証書は再発行いたしませんので、大切に保管してください。
- 保証書は日本国内においてのみ有効です。

保証書

品番		LAN-EXPOE1	
シリアルナンバー			
お客様	お名前		
	〒 ご住所		
販売店	TEL		
	販売店名・住所・TEL		
保証期間		1年間	お買い上げ年月日 年 月 日
		担当者名	

※必要事項をご記入の上、大切に保管してください。

最新の情報はWEBサイトで!! <http://www.sanwa.co.jp/>

- サポート情報
- Q&A(よくある質問)
- ソフトダウンロード
- 各種対応表 など、最新情報を随時更新しています。

▼トップページから

▼サポートページへ

ご質問、ご不明な点などがありましたら、ぜひ一度弊社WEBサイトをご覧ください。

各情報ページを直接ご覧いただくこともできます。

本取扱説明書の内容は、予告なしに変更になる場合があります。
最新の情報は、弊社WEBサイト(<http://www.sanwa.co.jp/>)をご覧ください。

サンワサプライ株式会社

岡山サプライセンター / 〒700-0825 岡山県岡山市北区田町1-10-1 TEL.086-223-3311 FAX.086-223-5123
 東京サプライセンター / 〒140-8566 東京都品川区南大井6-5-8 TEL.03-5763-0011 FAX.03-5763-0033
 札幌営業所 / 〒060-0808 札幌市北区北八条西4-1-1 パストラルビルN8 TEL.011-611-3450 FAX.011-716-8990
 仙台営業所 / 〒983-0851 仙台市宮城野区榴岡1-6-37 至栄仙台ビル TEL.022-257-4638 FAX.022-257-4633
 名古屋営業所 / 〒453-0015 名古屋市市中村区権町16-7 アカシヤマビル TEL.052-453-2031 FAX.052-453-2033
 大阪営業所 / 〒532-0003 大阪市淀川区宮原4-1-45 新大阪八千代ビル TEL.06-6395-5310 FAX.06-6395-5315
 福岡営業所 / 〒812-0012 福岡市博多区博多駅前中央街8-20 第2博多相互ビル TEL.092-471-6721 FAX.092-471-8078