

2.5G対応 スイッチングハブ (5ポート/8ポート・マグネット付き) 取扱説明書

この度は、2.5G対応 スイッチングハブ(5ポート/8ポート・マグネット付き)「LAN-2GIGAS501/ LAN-2GIGAS801」(以下本製品)をお買い上げいただき誠にありがとうございます。この取扱説明書では、本製品の使用方法や安全にお取扱いいただくための注意事項を記載しています。ご使用前によくご覧ください。読み終わったあともこの取扱説明書は大切に保管してください。

最初にご確認ください

お使いになる前に、セット内容がすべて揃っているかご確認ください。
万一、足りないものがありましたら、お買い求めの販売店にご連絡ください。

セット内容

- ①スイッチングハブ 1台 ③壁掛けセット 1セット
②ACアダプタ 1個 ④取扱説明書・保証書(本書) 1部
※欠品や破損があった場合は、品番(LAN-2GIGAS501など)と上記の番号(①～④)と
名称(ACアダプタなど)をお知らせください。

本取扱説明書の内容は、予告なしに変更になる場合があります。
最新の情報は、弊社WEBサイト(<https://www.sanwa.co.jp/>)をご覧ください。

デザイン及び仕様については改良のため予告なしに変更することがあります。
本書に記載の社名及び製品名は各社の商標又は登録商標です。

サンワサプライ株式会社

安全にお使いいただくためのご注意(必ずお守りください)

- 本製品は、通電のみと通信を行っている場合とでは発熱量が異なります。特に通信を大量に継続して行うと本体が過熱状態になる場合があります。必ず、本体周囲は10cm目安で空間をあけるなどのご注意をお願いします。加熱状態での使用は部品の劣化を招き、製品寿命を低下させる恐れがあります。
- 本製品は電気で動作しておりますので、発火する危険があります。万一煙が出たり異臭がした場合は、本製品及び接続しているパソコンや機器の電源を切り、お買い上げの販売店または弊社までご連絡ください。
- 雷が鳴っているときに、本製品やケーブルに触れないでください。
落雷により感電する恐れがあります。
- 本製品のカバーを開けたり、分解しないでください。
故障や感電の原因となることがあり、また保証対象外となります。
- 濡れた手で本製品やケーブルに触らないでください。
本製品がパソコンに接続されているときには、感電する恐れがあります。
- 本製品内部に液体、金属などの異物が入らないようにしてください。
感電や火災、故障の原因となることがあります。
- 本製品に強い振動や衝撃を与えないでください。
故障・破損などの原因となることがあります。
- 本製品を重ねて設置したり、本製品の上に重いものを置かないでください。
火災や故障、製品品質劣化の原因となることがあります。
- 本製品は不安定な場所に設置したり、保管しないでください。
落下により故障・破損の原因となることがあります。
- 本製品のケーブルを抜き差しするときは、必ずコネクタ部分を持ち、無理な力を加えないでください。故障・破損などの原因となることがあります。
- 本製品のケーブルや接続する機器のケーブル、及び接続しているLANケーブルに、家具や設置棚等で踏んだり挟まないでください。またこれらのケーブルを引っ張ったり折り曲げないでください。火災や故障の原因となることがあります。
- 動作環境の範囲を超えるような以下の環境では使用しないでください。
(1)直接日光の当たる場所 (4)静電気の発生する場所
(2)湿気や水分のある場所 (5)通常の生活環境とは大きく異なる場所
(3)傾斜のある不安定な場所 (6)小さな子供がいる場所
- 本製品の故障、またはその使用によって生じた直接、間接の損害について、弊社はその責を負わないものとします。
- 本製品を使用中に発生したデータやプログラムの消失、または破損についての保証はいたしかねます。定期的にバックアップを取るなどの対策をあらかじめ行ってください。

1.品質保証について

■保証期間

本製品の品質保証期間は製品お買い上げ日(お引渡し日)より1年間です。

■保証内容

取扱説明書、本体ラベル、表示等の注意書きに従った使用状態で保証期間内に故障した場合には無料にて交換をさせていただきます。

■保証の免責事項

- 保証期間内でも次の場合には原則として有料とさせていただきます。
(1)保証書をご提示いただけない場合。
(2)所定の項目をご記入いただけない場合、あるいは字句を書き換えられた場合。
(3)故障の原因が取扱い上の不注意による場合。
(4)故障の原因がお客様による輸送・移動中の衝撃による場合。
(5)天変地異、ならびに公害や異常電圧その他の外部要因による故障及び損傷。
(6)譲渡や中古販売、オークション・転売等で購入された場合。
(7)お客様ご自身による改造または修理があったと判断された場合。
(8)本製品は医療機器、原子力設備や機器、航空宇宙機器、輸送設備や機器などの人命に関わる設備や機器、及び高度な信頼性を必要とする設備や機器やシステムなどへの組み込みや使用を目的とされておりません。これらの用途に本製品を使用され、人身事故、社会的障害などが生じても弊社はいかなる責任も負いかねます。
(9)保証書は再発行いたしませんので、大切に保管してください。
(10)保証書は日本国内においてのみ有効です。

保証書		サンワサプライ株式会社
型番:	<input type="checkbox"/> LAN-2GIGAS501	<input type="checkbox"/> LAN-2GIGAS801
シリアルナンバー:		
お客様・お名前・ご住所・TEL		
販売店名・住所・TEL		
担当者名	<input type="checkbox"/> 保証期間 1年 お買い上げ年月日 年 月 日	

最新の情報はWEBサイトで <https://www.sanwa.co.jp/>



本製品の詳細情報はこちら!

スマホで読み込むだけで簡単にアクセス!



弊社サポートページはこちら!

- サポート情報 ■Q&A(よくある質問)
 - ソフトダウンロード ■各種対応表
- など、最新情報を随時更新しています。

ご質問、ご不明な点などがありましたら、ぜひ一度弊社WEBサイトをご覧ください。

本取扱説明書の内容は、予告なしに変更になる場合があります。
最新の情報は、弊社WEBサイト(<https://www.sanwa.co.jp/>)をご覧ください。

<ご案内>お問合せは以下のシートに記入してFAXしてください。
サンワサプライ(株)サポートデスク行 FAX.0120-383552

お問合せ内容

分 類	<input type="checkbox"/> ネットワーク構築の相談 <input type="checkbox"/> トラブル回避 <input type="checkbox"/> 購入前相談
製 品 群	<input type="checkbox"/> ネットワーク全般 <input type="checkbox"/> スイッチ・ハブ <input type="checkbox"/> 無線LAN <input type="checkbox"/> ケーブル <input type="checkbox"/> 自作関連 <input type="checkbox"/> その他
問 合 せ 品 番	<input type="checkbox"/> LAN-2GIGAS501 <input type="checkbox"/> LAN-2GIGAS801
お 問 合 せ 内 容	説明図など含め、できるだけ詳しくお願いします。
※別紙添付の場合にはその旨を記載してください。	

お客様について

お 名 前	
御 社 名	
部 署 名	
電 話 番 号	
F A X 番 号	
携 帯 電 話	
メー ル ア ド レ ス	
ご 住 所	〒
購 入 店	
希 望 連 絡 方 法	<input type="checkbox"/> 電話 <input type="checkbox"/> FAX <input type="checkbox"/> 携帯電話 <input type="checkbox"/> メール

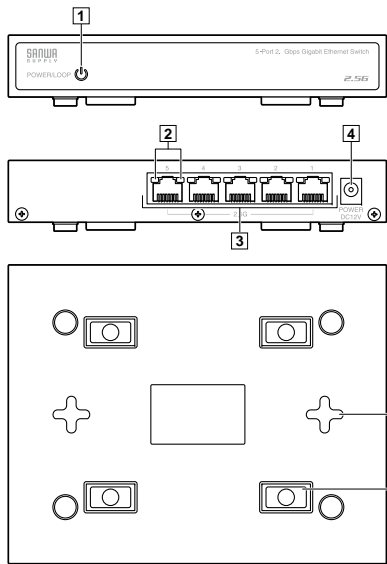
サンワサプライ株式会社

ver.1.0

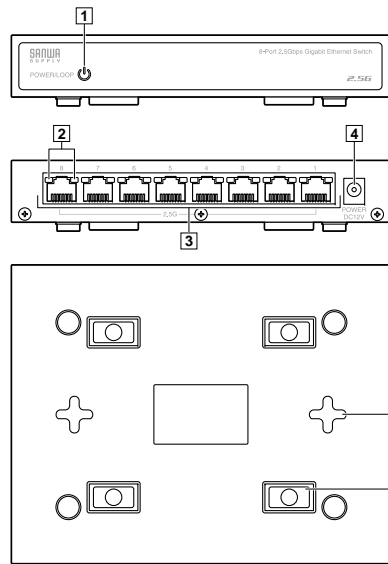
岡山サプライセンター / 〒700-0825 岡山県岡山市北区田町1-10-1 TEL.086-223-3311 FAX.086-223-5123
 東京サプライセンター / 〒140-8566 東京都品川区南大井6-5-8 TEL.03-5763-0011 FAX.03-5763-0033
 札幌営業所 / 〒060-0808 札幌市北区北八条西4-1-1 バストラルビルN8 TEL.011-611-3450 FAX.011-716-9890
 仙台営業所 / 〒983-0852 仙台市宮城野区榴岡1-6-37 T.M.仙台ビル TEL.022-257-4638 FAX.022-257-4633
 名古屋営業所 / 〒453-0014 愛知県名古屋市中村区則武1-16-18 CUBE MIEKI TEL.052-453-2031 FAX.052-453-2033
 大阪営業所 / 〒532-0003 大阪市淀川区宮原4-5-36 ONEST新大阪スクエア TEL.06-6395-5310 FAX.06-6395-5315
 福岡営業所 / 〒812-0011 福岡市博多区博多駅前4-3-3博多八百ビル TEL.092-471-6721 FAX.092-471-8078

2.各部の名称とはたらき

LAN-2GIGAS501



LAN-2GIGAS801



名称	表示		説明
1 電源LED	白色	点灯	電源ON
		消灯	電源OFF
	白/赤色	点滅	Loop障害が発生中
2 ステータスLED (リンク/アクティブ)	オレンジ	高速点滅	10Mbps/100Mbps/1Gbpsでデータ転送
	緑色	高速点滅	2.5Gbpsデータで転送中
	オレンジ/緑	低速点滅	該当するポートでLoop障害発生中
3 LANポート	1000BASE-T/100BASE-TX/10BASE-T機器を接続します。		
4 電源ジャック	付属のACアダプタを接続します。		
5 壁掛け用ホール	壁面取付け時のフック用穴です。		
6 マグネット	スチールデスクなどへ固定できるマグネットです。		

3.設置と接続

■接続

●ACアダプタ

ACアダプタを本製品に接続します。
※本製品には電源スイッチがありません。
ACアダプタを電源に差し込むと電源LEDが点灯し、起動します。

●LANケーブル

本製品と端末を接続するLANケーブルの長さは100m以内にしてください。

接続手順

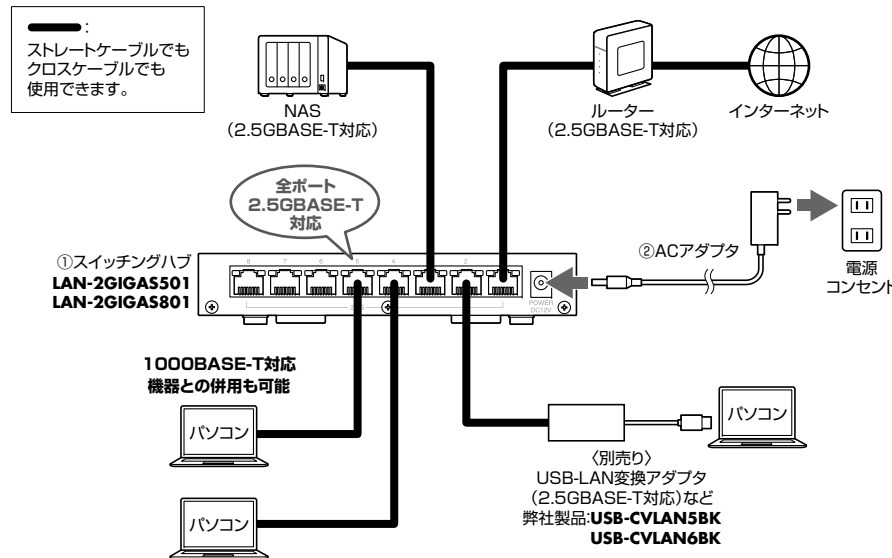
1. 本体背面のLANポート(RJ-45ポート)にUTPケーブルを接続してください。
次にサーバーやネットワークボード(NIC)のLANポート(RJ-45ポート)に接続してください。
2. ACアダプタをスイッチングハブ本体に接続し、ACプラグを電源コンセントに差し込んでください。
3. 本体の電源LEDが点灯することを確認してください。
UTPケーブルの接続が正しく行われていれば、接続したポートのステータスLEDが点灯します。

4.ループ検知機能について

本製品はループ状態にあるネットワーク機器を検知する機能があります。
ループ状態になっている場合、該当するネットワーク機器が接続されたポートのステータスLED(オレンジ/緑)が同時に低速点滅し、前面の電源LED(白)が点滅して通知されます。

5.ネットワークの構成

本製品は、**AUTO-MDIX機能**(※)を搭載しており、ポートに関係なくストレートケーブルでも、クロスケーブルでも使用できます。
※AUTO-MDIX機能とは…ストレート/クロスを自動識別し、接続したケーブルの種類に合わせた動作を行う機能。



注意 ハブやパソコンを本製品に直接接続していない場合、どちらか一方のケーブルしか使用できません。使用できるケーブルの種類については、ご使用になる機器のマニュアルを参照してください。

6.仕様

品番	LAN-2GIGAS501	LAN-2GIGAS801
最大伝送速度	2.5Gbps(2.5GBASE-T)	
ポート数	5ポート	8ポート
準拠規格	IEEE802.3(10BASE-T) IEEE802.3u(100BASE-TX) IEEE802.3ab(1000BASE-T) IEEE802.3bz(2.5GBASE-T)	
アクセス方式	CSMA/CD	
スイッチング方式	Store & Forward	
通信モード	フルデュプレックス/ハーフデュプレックス	
ポート構成	2.5GBASE-T/1000BASE-T/ 100BASE-TX/ 10BASE-T(RJ-45)×5ポート	2.5GBASE-T/1000BASE-T/ 100BASE-TX/ 10BASE-T(RJ-45)×8ポート
バッファメモリ	1.5 Mbytes(各ポートに動的割り当て)	
フローコントロール制御	有り	
スイッチファブリック	25Gbps	40Gbps
最大パケット転送能力	18.6Mpps	29.8Mpps
フィルタリング速度	3720238パケット/秒(2500Mbps) 1488000パケット/秒(1000Mbps) 148800パケット/秒(100Mbps) 14880パケット/秒(10Mbps)	
MACアドレステーブル	16K	
ジャンボフレーム	対応(12Kbytes)	
AutoMDI/MDI-X	対応	
オートネゴシエーション	対応	
ループ検知機能	ループ検知	
電源	ACアダプタ	
入力電圧	AC100~240V±10% 50/60Hz	
最大消費電力	8.2W	14.1W
動作環境	使用時温度/0~40℃ 使用時湿度/10~90%(結露なきこと)	
筐体材質	メタル	
19インチマウント取付け	なし	
マグネット取付け	対応	
壁掛け	有り	
壁掛け用ホールサイズ	約W16×D16×H3mm	
ファン仕様	静音ファンレス	
本体サイズ	約W165×D130×H27mm	

※2.5GBASE-Tの環境で動作させるためには接続されるネットワーク機器、LANケーブルなどのネットワーク環境が2.5GBASE-T(IEEE802.3bz)をサポートしている必要があります。

※本製品ご使用にあたり以下の点にご注意ください。

本製品は通電のみの場合と通信を行っている場合とでは発熱量が異なります。特に通信を大量に継続して行うと本体は過熱状態になる場合があります。このため放熱の悪い環境(通風の少ない)での連続使用は、内部部品の劣化を招き、製品寿命を低下させる恐れがあります。ご使用になる場合には本体上部に何も乗せない、通風口は10cm以上空間をあけるなどのご注意をお願いします。使用温度は設置時ではなく連続使用状態での温度です。初期通電時に比べ使用状態で大きく変動する点にご注意ください。