

4K/60Hz対応光ファイバHDMIケーブル取扱説明書

この度は、4K/60Hz対応光ファイバHDMIケーブル「KM-HD20-PFBAD〇〇シリーズ」(以下本製品)をお買い上げいただき誠にありがとうございます。この取扱説明書では、本製品の使用方法や安全にお取扱いいただくための注意事項を記載しています。ご使用前によくご覧ください。読み終わったあともこの取扱説明書は大切に保管してください。

最初にご確認ください

お使いになる前に、セット内容がすべて揃っているかご確認ください。万一、足りないものがありましたら、お買い求めの販売店にご連絡ください。

セット内容

- ①光ファイバHDMIケーブル 1本
- ②変換コネクタ(Source側 / Display側) 2個
- ③コネクタ保護キャップ 1個
- ④ドライバー 1個
- ⑤給電用USBケーブル 1本
- ⑥ケーブルタイ 3本
- ⑦固定用ネジ 4個
- ⑧取扱説明書 1部


※欠品や破損があった場合は、品番(KM-HD20-PFBAD10)と上記の番号(①~⑧)と名称(コネクタ保護キャップ)をお知らせください。

本取扱説明書の内容は、予告なしに変更になる場合があります。最新の情報は、弊社WEBサイト(<https://www.sanwa.co.jp/>)をご覧ください。


デザイン及び仕様については改良のため予告なしに変更することがあります。本書に記載の社名及び製品名は各社の商標又は登録商標です。

サンワサプライ株式会社


本ケーブルには方向性がありますので、コネクタをご確認ください。




HDD、ブルーレイレコーダー
PlayStation 5・4®
パソコン本体等



HDMIプラグ
(HDMI タイプDコネクタ)
Source側



HDMIプラグ
(HDMI タイプDコネクタ)
Display側



4Kテレビ
ディスプレイ
プロジェクター等

ディスプレイ側に「Display」の文字があります。

機器を接続後、映像が正常に映らない時には：

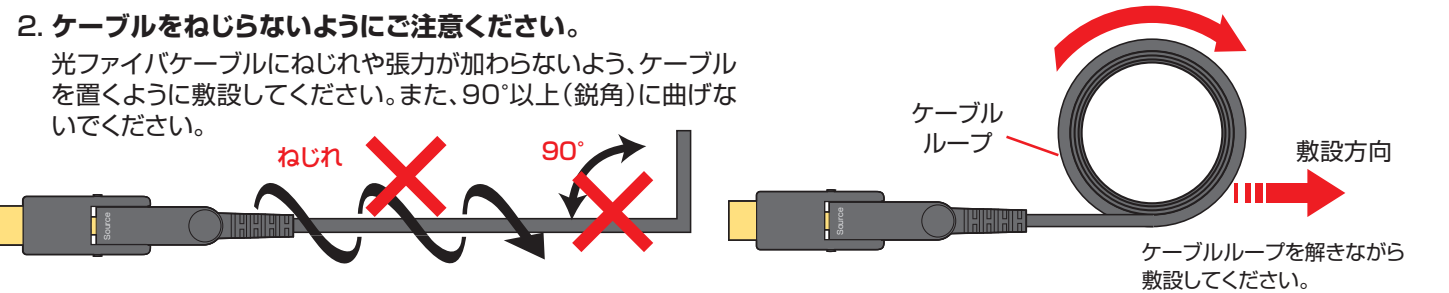
- Source側とDisplay側でコネクタがきちんと挿し込まれていることをチェックします。また、その方向性をご確認ください。
- きちんと接続するために、一度抜いて再度挿し込み直してください。

光ファイバは破損や汚れに注意し、慎重に取り扱ってください。
大きな衝撃や、側圧、引っ張り、急激な曲げ、ねじれ等が加わると断線し、使用不可となります。

使用上のご注意

1. 運搬、設置、保管時において、大きな衝撃を加えないでください。
光ファイバケーブルは大きな衝撃や、側圧等が加わることでケーブル自体が変形を起し、光ファイバに応力が加わり損失が増加し、最悪断線する可能性があります。たとえ、すぐに断線しなくても、数ヶ月後、数年後に断線することもありますので注意が必要です。

2. ケーブルをねじらないようにご注意ください。
光ファイバケーブルにねじれや張力が加わらないよう、ケーブルを置くように敷設してください。また、90°以上(鋭角)に曲げないでください。



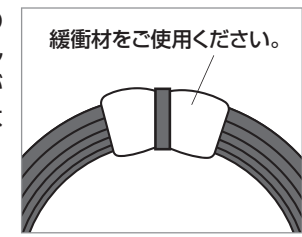
3. ケーブルの最小曲げ半径を確保してください。
光ファイバケーブルは、断線および劣化防止のために、常に最小曲げ半径を確保するよう取り扱ってください。また、敷設時はケーブルが引っ張られますので、ねじれや張力に注意し、より大きな曲げ半径を保つようにしてください。

〈最小曲げ半径の規定〉

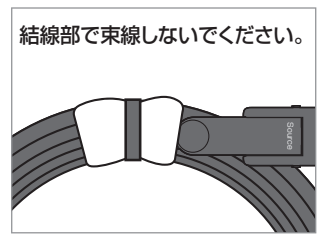
ケーブル直径	ケーブルの最小曲げ半径	
	敷設時	固定時
D=4.5±0.15mm	90mm以上	45mm以上



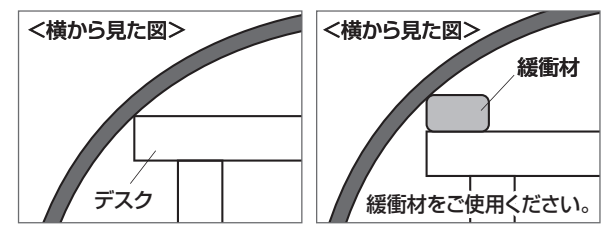
4. 光ファイバケーブルの束線および固定時にご確認ください。
束線の際は、スポンジ、ゴム板等の緩衝材を介して動かめ程度に固定してください。損失増加や断線に繋がりますので、絶対に締め付けすぎないように、ご注意ください。



保管時、非使用時に光ファイバケーブルを束線あるいは固定する場合には、コネクタと結線部を併せて固定します。コネクタの結線部は強く引っ張らないように取扱います。



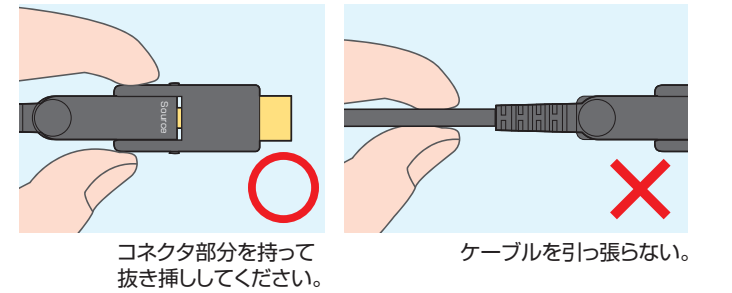
5. ケーブルを敷設する際、機器などの角にご確認ください。
ケーブルを敷設の際、機器や設備などの(鋭利な)角に押しあたらないように、ご注意ください。



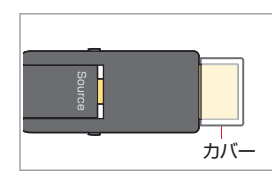
コネクタが宙吊りにならないよう、ご注意ください。コネクタの結線部が変形や断線する恐れがあります。

6. HDMIコネクタを抜き挿しする時にご確認ください。
HDMIコネクタを挿し込むときにはコネクタ部分のロゴが上になるように向けて、真直ぐゆっくりと確実に挿し込んでください。HDMIコネクタを取外すときにはコネクタ部分を持ち、ゆっくりと真直ぐに引き抜いてください。

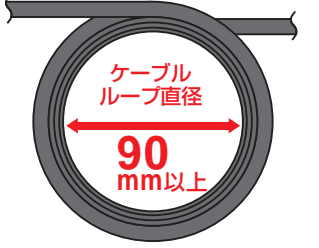
※本製品と各機器を接続する際には、機器の取扱説明書をよく読んでから行ってください。
※濡れた手で本製品の接続や取外しを行わないでください。
※本製品を抜き挿しする時には必ずコネクタ部分を持ち、無理な力を加えないでください。ケーブル部分を引っ張ったり、無理な力を加えると破損や故障の原因となります。



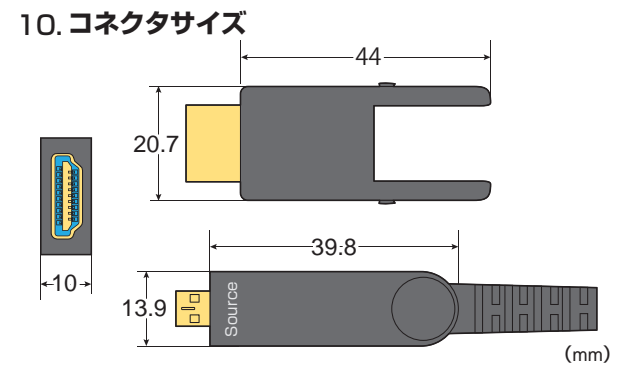
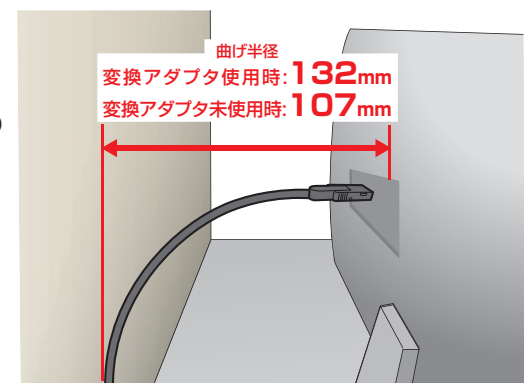
7. 粉塵やホコリにご確認ください。
コネクタは機器に接続しているとき以外、カバーを外さないようにしてください。粉塵やホコリを付けないよう、ご注意ください。



8. 光ファイバケーブルの余長処理。
余った光ファイバケーブルは、ケーブル径の20倍以上の直径のループを作り、コネクタ結線部に負荷が加わらないように固定します。



9. 機器にコネクタを接続した状態での曲げ半径(距離)について。



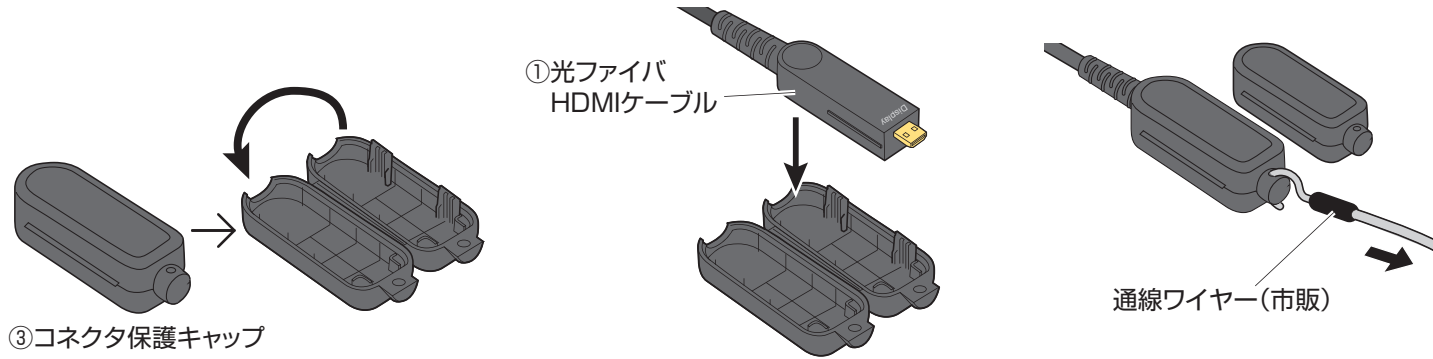
ケーブルの引き込み方法

コネクタ保護キャップの先端の穴にフックを掛け、配管に引込みを行うことができます。必ずケーブル敷設前に、ご使用になる機器との接続動作をご確認ください。

①コネクタ保護キャップを開きます。

②コネクタ保護キャップを光ファイバHDMIケーブルに取り付けます。

③コネクタ保護キャップの穴にフックを取付けます。

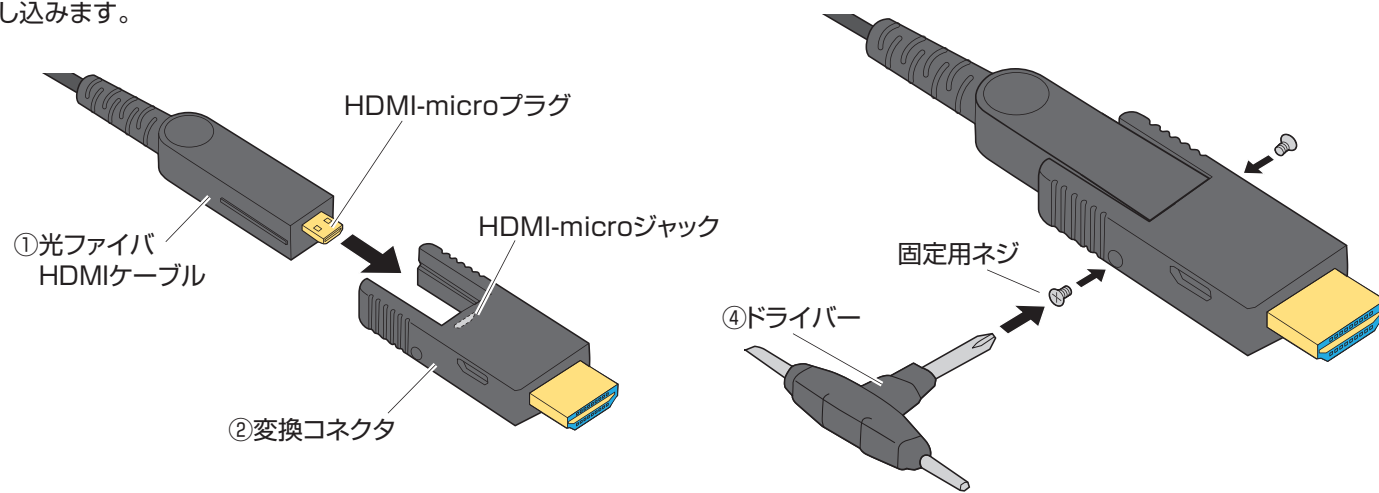


変換コネクタへのセット方法

「Source」側、「Display」側ともに、付属の変換コネクタにHDMIケーブルをセットします。

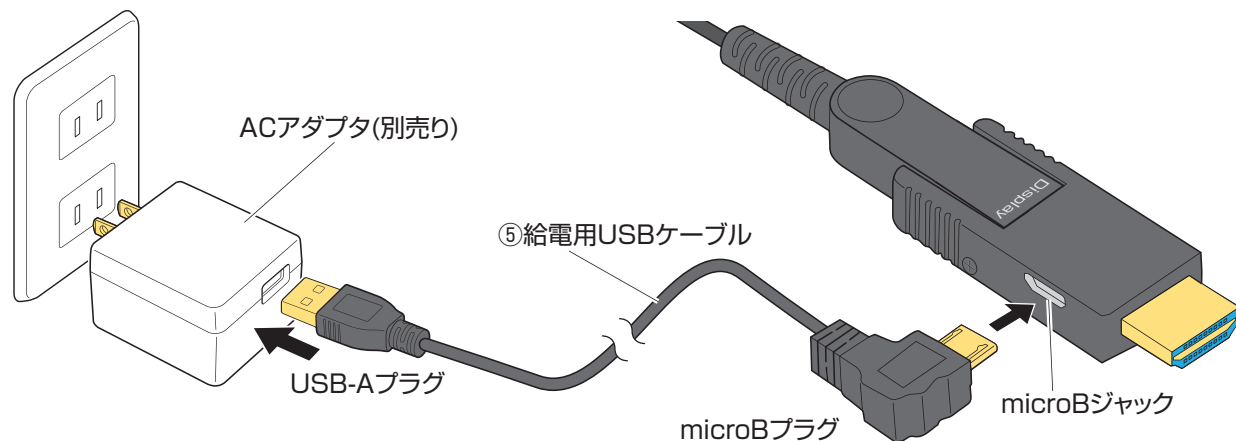
①HDMIケーブルのHDMI-microプラグ(タイプD/19ピン)を変換コネクタのHDMI-microジャック(タイプD/19ピン)に挿し込みます。

②付属の固定用ネジで、変換コネクタを両側面から固定します。



電力が足りず映像が映らない場合は、変換コネクタから給電してください。

光ファイバHDMIケーブルの側面にあるmicroBジャックに給電用USBケーブルのmicroBプラグを接続し、USB-AプラグをACアダプタ(別売り)に接続してください。
※「Display」側から試してください。



特長

- 4K60Hzに対応したHDMIケーブルです。
 - 光ファイバの採用により長距離でも安定した映像・音声の伝送が可能です。
 - ケーブルは外径4.5mmと細くて軽く取り回しがしやすいケーブルを採用しています。
 - 脱着可能なHDMIコネクタを採用しており、狭い配管等の配線も楽々おこなえ、施工性が向上します。
 - 引き込み時のコネクタ保護用に保護キャップが付属しています。
 - もしもの電力不足の時に使える給電用USBケーブルが付属しています。
- ※本製品には信号の方向性があります。(ディスプレイやテレビ側のコネクタには「Display」の文字が印刷されています。逆向きに接続すると使用できません。)

仕様

コネクタ形状	HDMIプラグ-HDMIプラグ(HDMIタイプD+タイプAコネクタ-タイプD+タイプAコネクタ)
対応解像度	4K/60Hz・30Hz、FullHD
帯域	18Gbps
ケーブル外径	約4.5mm
対応機種	HDMI出力端子(HDMI タイプA メス、またはHDMI タイプD メス)を搭載したブルーレイ・HDD・DVDレコーダー、ゲーム機など HDMI入力端子(HDMI タイプA メス、またはHDMI タイプD メス)を搭載したディスプレイ、プロジェクター、液晶テレビなど
種類・認証有無	HDMI・認証なし
規格(HDMI)	PremiumHDMI ※認証品ではありません。準拠製品です。
方向性(HDMI)	あり
コネクタ(HDMI)	マイクロHDMI(タイプD)
変換アダプタ	マイクロHDMI(タイプD)→HDMIタイプA

※HDR、HEC、HDCP2.2、3Dvideo対応です。

注意

誤った取扱いをするとやけどや火災の原因になります。

安全に使用していただくために重要なことがらが書かれています。設置やご使用開始の前に以下の内容を必ずお読みください。

- ※一度端子部分が曲ってしまったコネクタは使用しないでください。
- ※コネクタを接続する際は、接続の方向を確認して正しく挿入してください。
- ※コネクタ部分に液体(汗や飲料水)や異物(細かいゴミやホコリ、金属片等)が付着しないよう注意してください。

取扱い上の注意

- ※本製品はケーブルとコネクタだけでなく、内部には電子部品やICを使用した精密機器です。振動や衝撃を避け安定した場所に設置してください。
- ※ケーブルを抜き挿しする時は、ケーブルを引っ張らず、必ずコネクタ部(プラグ)を持ってください。
- ※プラグ、コネクタには「向き」があります。プラグを挿し込むときには向きをよく確認してください。
- ※本製品を抜き挿しする時は必ずコネクタ部分を持ち、無理な力を加えないでください。ケーブル部分を引っ張ったり、無理な力を加えると破損や故障の原因となります。
- ※本製品と各機器を接続する際には、各機器の取扱説明書をよく読んでから行ってください。
- ※濡れた手で本製品の接続や取外しを行わないでください。
- ※水や飲料水、ペットの尿などで濡らさないでください。
- ※高温、多湿な場所では使用しないでください。
- ※火のそばや直射日光の当たる場所、炎天下の車内など、高温の場所で使用・保管・放置しないでください。
- ※電子レンジなどの加熱調理機器や高圧容器に入れてください。
- ※本製品を家具で踏んだり、扉ではさんだりしないでください。
- ※各接続コネクタのチリやホコリなどは、取除いてください。また、各接続コネクタの先端の金属部分には手を触れないでください。故障の原因となります。
- ※本製品を設置する時にはコネクタや機器に負荷がかからないようにしてください。
- ※本製品を振動がある場所や、不安定な場所に設置しないでください。
- ※本製品の上に物を置かないでください。傷がついたり、故障の原因となります。
- ※本製品を分解したり、加工したりしないでください。
- ※強い衝撃を与えたり、投げ付けたりしないでください。
- ※ケーブル部の被覆が傷ついたり、コネクタ部がぐらつくなどの異常がある場合には使用を中止し、新しいケーブルを使用してください。
- ※乳幼児の手の届かない場所に保管してください。(子供が使用する場合には、保護者が取扱方法を教えてください。また使用中においても、指示どおりに使用しているか確認してください)
- ※本製品は屋内用です。
- ※本製品を使用中に発生したデータやプログラムの消失、機器の故障などにつきましては、弊社は一切の責任を負いかねます。あらかじめご了承くださいるとともに、定期的にバックアップを取るなどの対策を行ってください。
- ※本製品の故障、またはその使用によって生じた直接、間接の損害については弊社はその責を負わないものとします。あらかじめご了承ください。

- ※本製品は医療機器、原子力設備や機器、航空宇宙機器、輸送設備や機器などの人命に関わる設備や機器、及び高度な信頼性を必要とする設備や機器やシステムなどへの組み込みや使用は意図されておりません。これらの用途に本製品を使用され、人身事故、社会的障害などが生じても弊社はいかなる責任も負いかねます。
- ※製品の安全性向上、品質改善のため、仕様・外観を予告なく変更することがあります。
- ※機種・環境により使用できない場合があります。全ての機種・環境での動作を保証するものではありません。
- ※記載の社名及び製品名は、一般に各社の商標または登録商標です。
- ※本取扱説明書の内容は、予告なしに変更になる場合があります。

最新の情報はWEBサイトで <https://www.sanwa.co.jp/>

本製品の詳細情報は
こちら!
スマホで読み込むだけで
簡単にアクセス!

弊社サポートページはこちら!
■サポート情報 ■ソフトダウンロード
■各種対応表 ■Q&A(よくある質問)
など、最新情報を随時更新しています。

ご質問、ご不明な点などがありましたら、ぜひ一度弊社WEBサイトをご覧ください。

本取扱説明書の内容は、予告なしに変更になる場合があります。
最新の情報は、弊社WEBサイト(<https://www.sanwa.co.jp/>)をご覧ください。

サンワサプライ株式会社

ver.1.0

岡山サブライセンター / 〒700-0825 岡山県岡山市北区田町1-10-1 TEL.086-223-3311 FAX.086-223-5123
札幌営業所 / 〒060-0808 札幌市北区北八条西4-1-1 パストラルビルN8 TEL.011-611-3450 FAX.011-716-8990
東京サブライセンター / 〒140-8566 東京都品川区南大井6-5-8 TEL.03-5763-0011 FAX.03-5763-0033
仙台営業所 / 〒983-0852 仙台市宮城野区福岡1-6-37 TM仙台ビル TEL.022-257-4638 FAX.022-257-4633
名古屋営業所 / 〒453-0014 愛知県名古屋市中村区則武1-16-18 CUBE MIEIKI TEL.052-453-2031 FAX.052-453-2033
大阪営業所 / 〒532-0003 大阪市淀川区宮原4-5-36 ONEST新大阪スクエア TEL.06-6395-5310 FAX.06-6395-5315
広島営業所 / 〒732-0828 広島県広島市南区京橋町7-18 新井ビル TEL.082-264-2716 FAX.082-264-2717
福岡営業所 / 〒812-0011 福岡市博多区博多駅前4-3-3 博多八百住ビル TEL.092-471-6721 FAX.092-471-8078

CE/AI/DYDeHk