

この度は、弊社製品をお買求めいただきましてありがとうございました。
本製品は組立式になっておりますので、下記の要領で組立てください。
パッキングケースの中には、下記の部品が入っています。

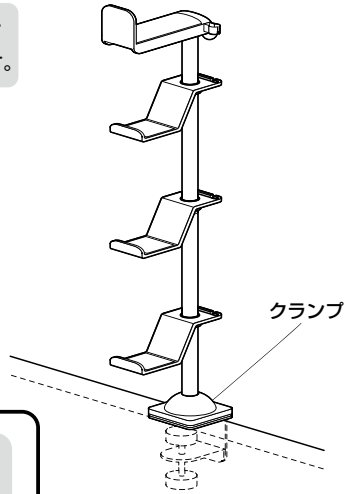
**組立説明書は組立て後も
大切に保管してください。**

この製品を第三者に貸し出すときは、この説明書も共に貸し出し、よく読んでから使用するように指導ください。

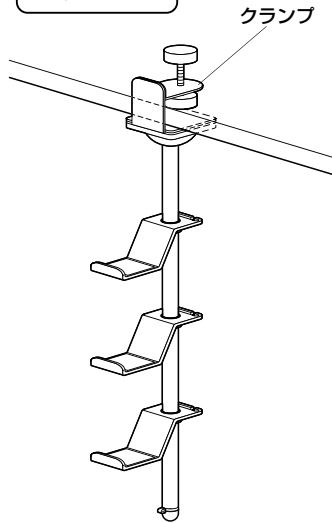
完成図

※本製品は組立て方によって
2通りの使い方ができます。

Aタイプ



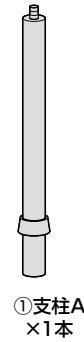
Bタイプ



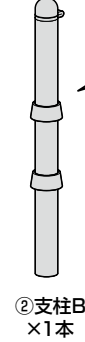
<組立てに必要な人数>
大人1人以上

組立部品

※部品の欠品や破損があった場合は、品番（JY-STN2BKなど）と下記の部品番号（①～⑥）と部品名（ストッパーなど）をお知らせください。



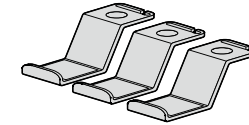
①支柱A
×1本



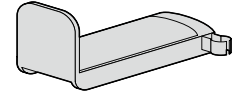
②支柱B
×1本



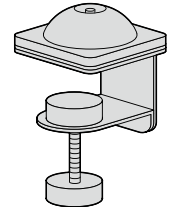
③ストッパー×3個



④フック×3個

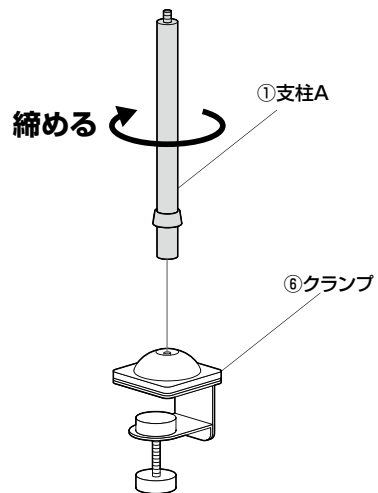


⑤ヘッドホンホルダー×1個

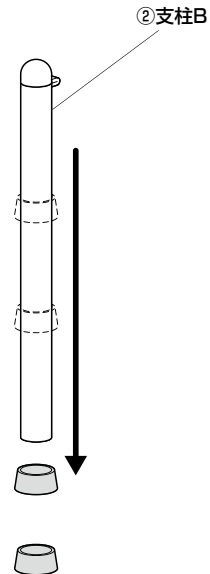


⑥クランプ×1個

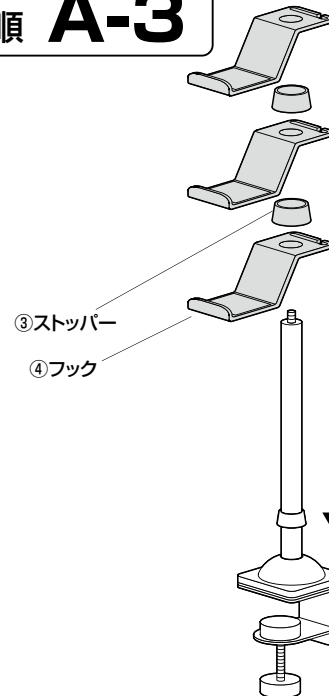
手順 A-1



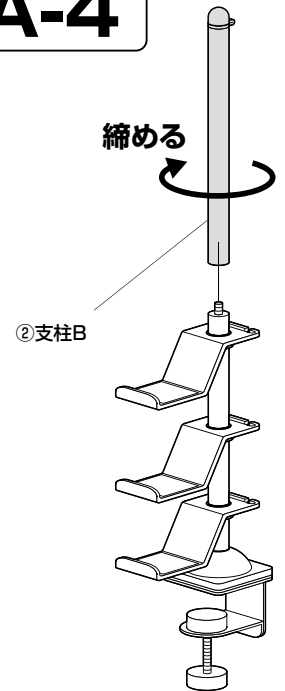
手順 A-2



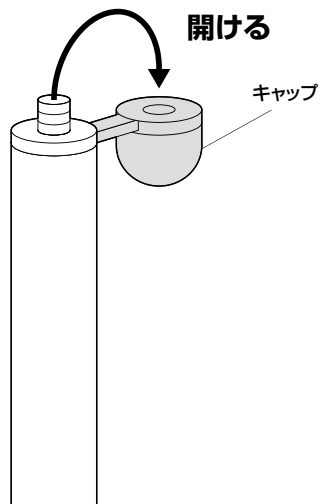
手順 A-3



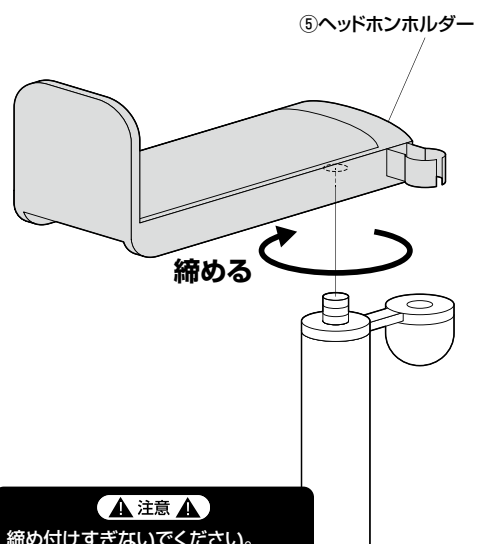
手順 A-4



手順 A-5

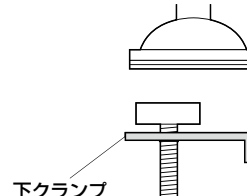


手順 A-6

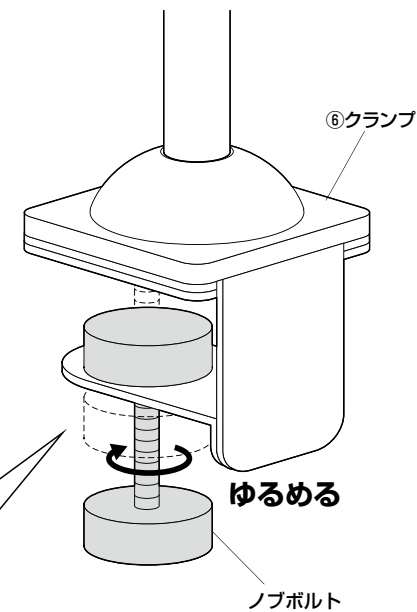
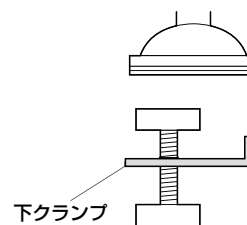


手順 A-7

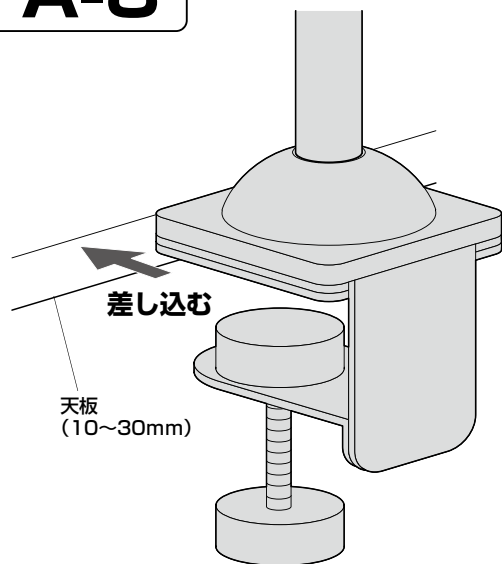
<天板が15mmまでの場合>



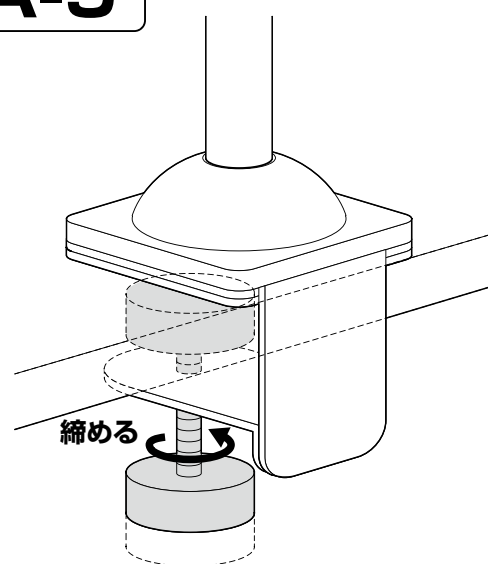
<天板が15mm~30mmの場合>



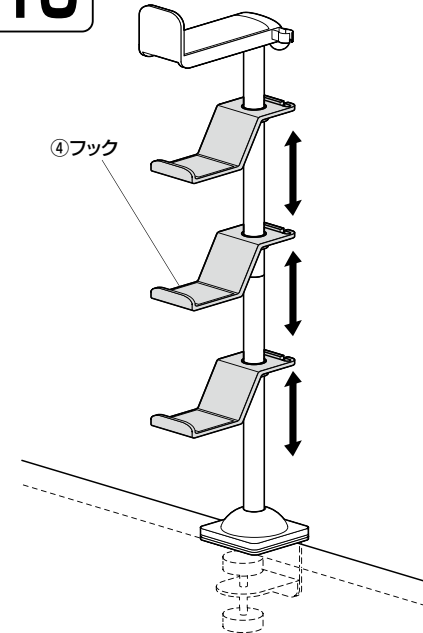
手順 A-8



手順 A-9

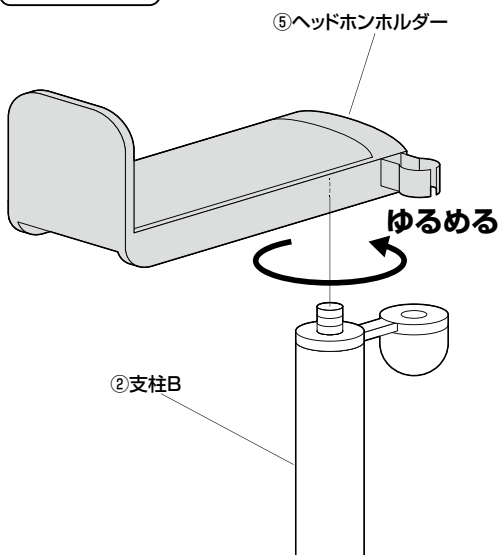


手順 A-10

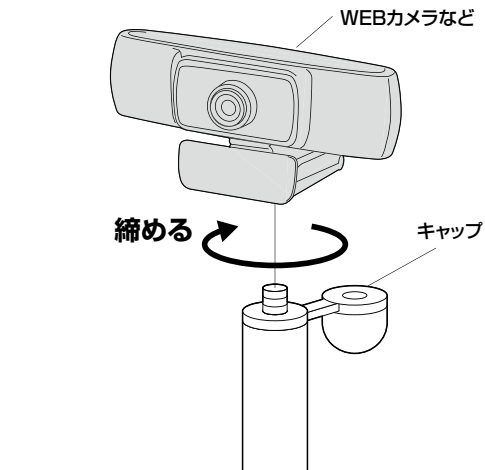


機器の取付け方

手順 1

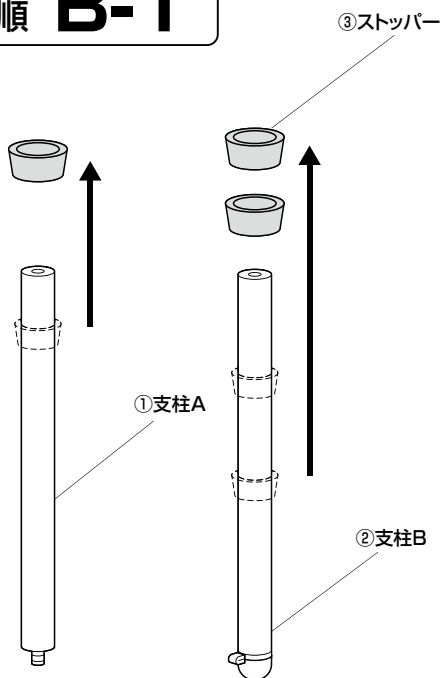


手順 2

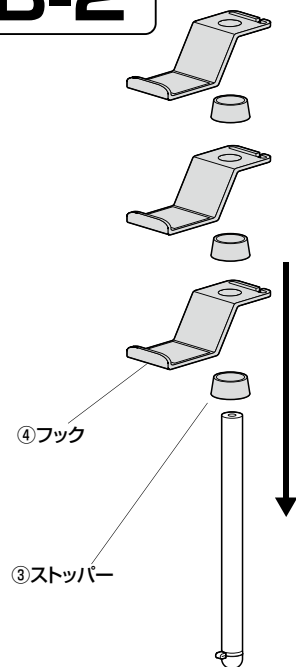


▲ 注意 ▲
締め付けすぎないでください。
キャップが破損する場合があります。

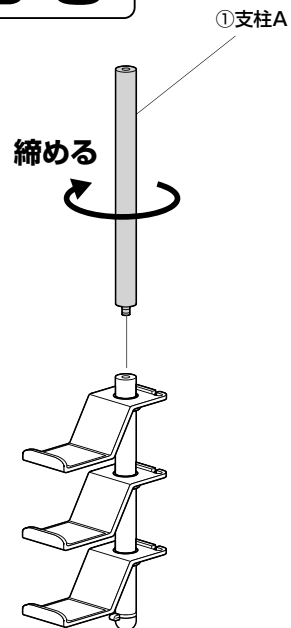
手順 B-1



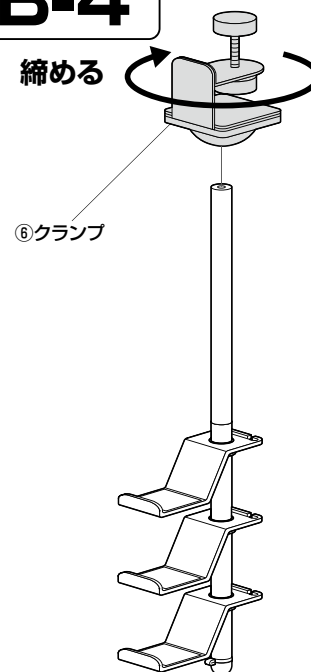
手順 B-2



手順 B-3

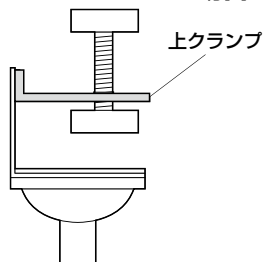


手順 B-4

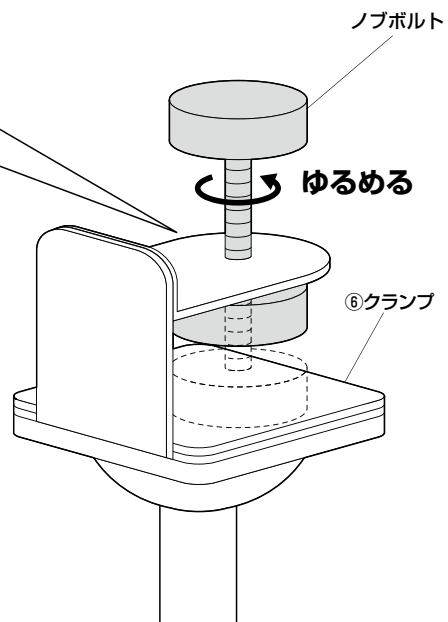
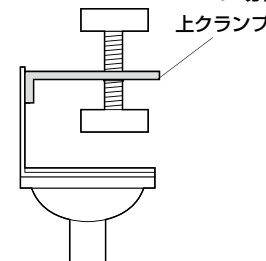


手順 B-5

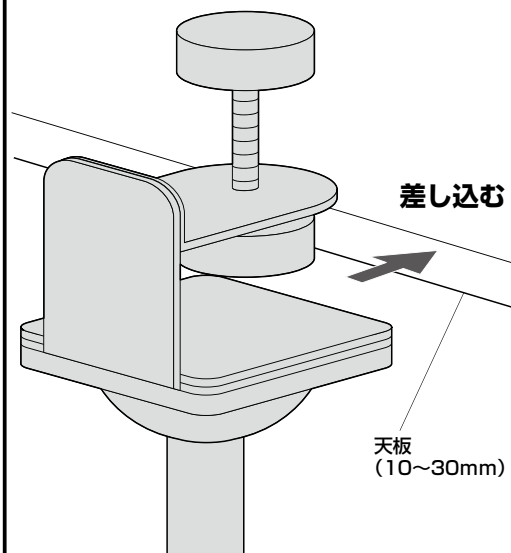
<天板が15mmまでの場合>



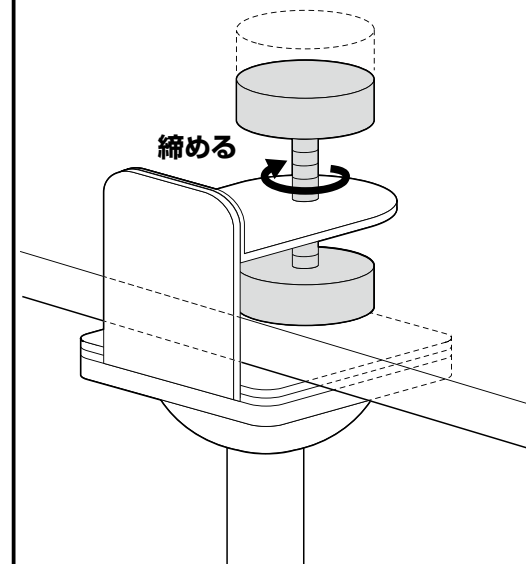
<天板が15mm~30mmの場合>



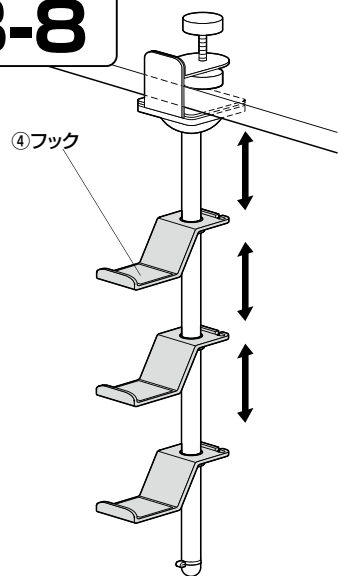
手順 B-6



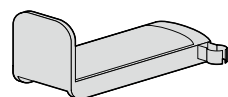
手順 B-7



手順 B-8



※Bタイプの場合、ヘッドホンホルダーは使用できません。



⑤ヘッドホンホルダー×1個

使用上の注意

- フックの高さ調節は必ず支柱を持って動かしてください。
- 機器は落下しないように確実に取付けてください。
- 耐荷重以上の物は取付けないでください。
- 機器をしっかり手で持って取付け・取外しをしてください。
- 使用前に本製品および取付けた機器がしっかりと固定されているかを毎回必ず確認してください。

