

# インクジェット用 スーパーファインラベル

## 使い方自由自在のA4全面ラベル。

### 特長

白色度が非常に高く、鮮明でクリアな画像を表現。  
4,800(超高解像度)~720dpi対応。写真からイラストまで美しい印刷が可能です。エプソンプリンタPM-4000PX、PX-G920・G5000・V500などの顔料系インクにも対応しています。色々な形にカットして使える、便利なノーカットタイプのラベルです。  
高発色マット層により画像濃度が高く、鮮明かつビビットな発色が得られます。

### 使用方法

- このラベルには裏表があります。より白色度の高い面が表面で印刷に適しています。この印刷面がプリンタのノズル側にくるように用紙をセットしてください。また、用紙をセットする前に用紙をよくさばいてください。
- この用紙は手差しで1枚1枚補給してください。(プリンタの機種によっては、厚紙モードで使用してください。)
- 使用するプリンタの機種によりわずかに濃淡の差がでる場合があります。その場合は、各機種の取扱説明書に従い濃度調節を行ってください。
- 目的に応じたより高品質な出力結果を得るために、プリンタ各種に応じてカラーバランス・ガンマ補正・各色の濃度を調節してください。
- ラベルを貼る面の水分や油分、ゴミやホコリなどの汚れを取り除いてきれいにし、印刷が乾いてからお好きな形にカットして、ラベルを貼ってください。

### <印刷>

印刷の際には下記の方法設定でご利用いただくと良好な画像を得ることができます。

用紙設定・モード設定(例)

プリンタ	用紙設定	印刷モード
エプソン	スーパーファイン専用紙 / PMマット紙 / フォトマット紙	きれい / スーパーファイン
キヤノン	高品位専用紙 / マットフォトペーパー	きれい / 超高品位 / 高品位
hp・NEC 富士ゼロックス レックスマーク	HPプレミアムJ専用紙 / 専用紙	高精細 / ベスト / 高品位 / ノーマル

テスト印刷などの場合は普通紙で印刷し、仕上げ用の出力用紙としてご利用をおすすめします。

### 保管上の注意

使用しない用紙は必ずビニール袋に入れて気温40℃以下、湿度80%以下の場所で重量がかからないようにして、水平に保管してください。外で長い時間放置いたしますと、反りが発生したり変色する可能性があります。

高温、高湿、直射日光、蛍光灯の光など、また空気の流れ(空調など)のある場所を避けて保管してください。

閉め切った車内やトランクなど、高温になる条件での保管は避けてください。

開封後はなるべく早めにお使いください。

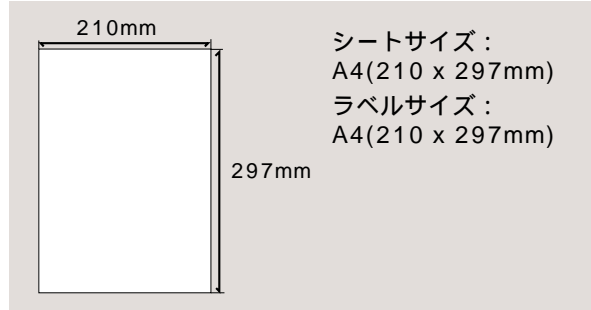
万一製造上の不備がございました場合には、同数の新しい製品とお取り替えいたします。それ以外の責はご容赦いただきます。

本製品は光や保管条件によって変色、退色いたしますが、この点についてのお取り替え、その他の補償はご容赦いただきます。

商品改良のため、仕様・外観は予告無しに変更することがありますのでご了承下さい。

記載の社名及び製品名は各社の商標又は登録商標です。

**裏面** こちらは裏面です。こちらには印刷できません。



シートサイズ：  
A4(210 x 297mm)  
ラベルサイズ：  
A4(210 x 297mm)

### 使用上の注意

プリンタによって印刷可能領域が異なります。各機種の取扱説明書でご確認ください。

印刷前にラベルをはがすことはプリンタトラブルの原因になりますのでお避けください。

印刷面をこすったり、傷つけたり、折り曲げたりしないでください。用紙が丸くカールしたり、シワにならないように取り扱ってください。

万一、カールしたら必ずカールを直してから使用してください。またこの時、用紙の表面が波状にならないように注意してください。

万年筆や水性ペンで書くときにじむ恐れがありますので、ご確認の上で使用ください。

コピー機、レーザープリンタ、ドットプリンタ、熱転写プリンタなどインクジェットプリンタ以外では使用できません。

水濡れや直射日光・経年変化により、印刷部分が変色することがあります。

プリンタの種類、印刷モード、インク、ドライバソフトなどにより、画像色・画像の精細さが変わることがあります。

用紙は必要なだけ取り出し、開封後はなるべく早めにお使いください。

### おすすめプリンタ

エプソン フォト・マッシュジェットプリンタ(PM・PX・CCシリーズ)  
マッシュジェットプリンタ(MJシリーズ) PM-4000PXなどの顔料系インク対応  
キヤノン パブルジェットプリンタ・ワープロ(PIXUS・BJC・BJシリーズ)  
hp カラーインクジェットプリンタ(デスクジェット・デスクライタシリーズ)  
NEC カラーインクジェットプリンタ(ピクティシリーズ)  
レックスマーク カラーインクジェットプリンタ  
富士ゼロックス カラーインクジェットプリンタ(JetWindシリーズ)

### インクジェット用ラベル(A4サイズ・ノーカットタイプ)グレード一覧

見つけるNO.	品名/品番	光沢			モノクロ
		超高解像度 - 高解像度 4,800dpi-2,880dpi	高解像度 2,880dpi-720dpi	中解像度 360dpi	
47	耐水ホワイトフィルムラベル(JP-TA04FN)	☆	☆	☆	
46	フォト光沢ラベル(JP-TA03KG)	☆	☆	☆	
44	スーパーファインラベル(JP-TA01HC)		★	★	
45	ファインプラスラベル(JP-TA02SC)			☆	☆
48	ゴールドラベル(JP-TA05GLD)	☆		☆	
49	シルバーラベル(JP-TA05SV)	☆		☆	
78	透明フィルムラベル(JP-TA08CL)	☆	☆	☆	

### 品番 JP-TA01HC

インクジェット

品名 — プリンタタック

サイズ A4(210 x 297mm)10シート

ラベルサイズ — A4(210 x 297mm)

厚み — 0.19 ± 0.01mm

(ラベルのみ:0.121 ± 0.004mm)

### サンワサプライ株式会社

岡山サブライセンター 岡山市田町1-10-1 tel:086-223-3311  
東京サブライセンター 東京都品川区南大井6-5-8 tel:03-5763-0011

www.sanwa.co.jp

04/10/MTME