

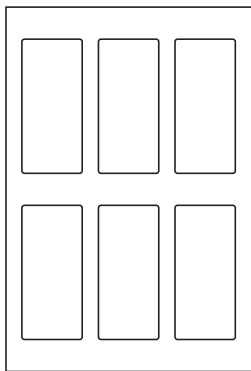
# インクジェット用 手作り名札作成キット(標準サイズ)

この度は、弊社「インクジェット用手作り名札作成キット」をご購入いただき、誠にありがとうございます。この製品はインクジェットプリンターで専用紙に好きな写真やイラストを印刷して、名札・ネームプレートを作れるキットです。この製品を正しくお使いいただくために、ご使用前に本書をよくお読みください。

くわしくは  
WEBへ



## セット内容



はがきサイズ  
専用紙(写真印画紙タイプ)  
**×1シート**

※用紙は予備3セット分を含み、6セット分印刷できます。



透明立体  
カバーシール

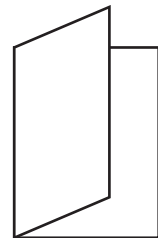


プレート本体



クリップ

名札パーツ  
**×3セット**

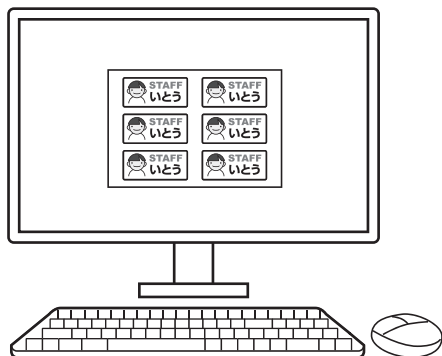


取扱説明書(本書)  
**×1部**

## 使用方法

### 1 デザインをします。

対応ソフトまたはダウンロードしたテンプレートを使って、あらかじめデザインをします。その後、専用紙の表面に印刷します。



### 無償テンプレートは、こちらから

手作り名札作成キットのワードテンプレートコーナーに直接go!  
[https://paperm.jp/sozai/006\\_30/](https://paperm.jp/sozai/006_30/)

パッケージに使っているイラストの他、かわいいイラスト、テンプレートが弊社WEBサイトより無償でダウンロードできます。  
<https://paperm.jp/>

#### <用紙設定について>

対応ソフトの「用紙選択」の画面で、「サンワサプライ JP-NAME32」を選んでください。

#### <用紙微調整>

専用紙に印刷する前に付属のテストプリント用紙でテスト印刷をして印刷位置の確認をしてください。(テストプリント用紙は必要に応じてコピーしてお使いください。)なお、プリンターの使用頻度・使用環境などにより、まれにテストプリント用紙で位置を合わせても本番の用紙で多少ズレが生じることがあります。その際は、プリンター内部の掃除をお試しください。また、多少印刷がズレても良いよう、ギリギリのデザインをされないことをおすすめします。

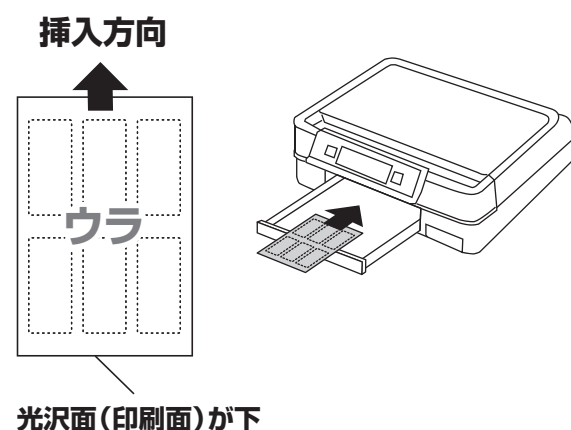
## 2 印刷をします。

### <印刷について>

- 1) 用紙サイズを必ず「はがきサイズ(100×148mm)」にしてください。  
また、「印刷の向き」は「横」を選んでください。
- 2) 光沢のある面が表面で印刷面となります。印刷面がプリンターのノズル側にくるように用紙をセットしてください。(下図参照)
- 3) この用紙は手差しで1枚1枚給紙してください。給紙されにくい時は、用紙の後ろにはがきサイズの堅めの台紙を置いてください。
- 4) 使用するプリンターの機種によりわずかに濃淡の差がでることがあります。その場合は、各機種の取扱説明書に従い濃度調節を行ってください。また、プリンター各種に応じてカラーバランス・ガンマ補正・各色の濃度などを調節してください。
- 5) 下記の用紙設定に従い、印刷します。

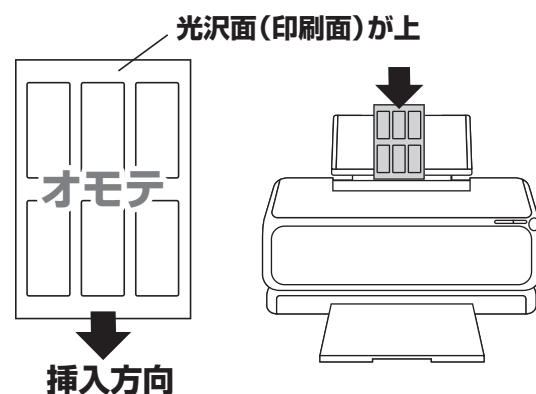
### <前面給紙プリンターの場合>

ウラ面を上にして用紙をセットする。



### <背面給紙プリンターの場合>

オモテ面を上にして用紙をセットする。



### ご注意

※光沢のある面が表面で印刷面です。プリンターへの裏表の挿入方向にご確認ください。  
(上下向きについては余白が均等なので、どちらから挿入しても大丈夫です)

※黒や濃い色を多く使って印刷するとき、プリンターによってはローラーのあとがつくことがあります。

### <用紙設定・モード設定(例)>

印刷の際には下記のモード設定でご使用いただくと良好な画像を得ることができます。

プリンター	用紙設定	印刷モード
エプソン	EPSON写真用紙	きれい
キャノン	写真用紙 光沢プロ プラチナグレード	きれい

### おすすめプリンター

エプソン EP・PX・PM・CCシリーズ、MJシリーズ  
キャノン PIXUS MG・MX・iPシリーズ

※対応プリンターは他にもございます。

※顔料系インクを使用した場合、黒など濃度の高い色のベタ部分で油状の光沢感が出る場合があります。また、印刷直後に印刷した部分(特に黒など色の濃い部分)をさわると、印刷内容がこすれたりはがれたりする恐れがあります。十分に乾燥させてください。

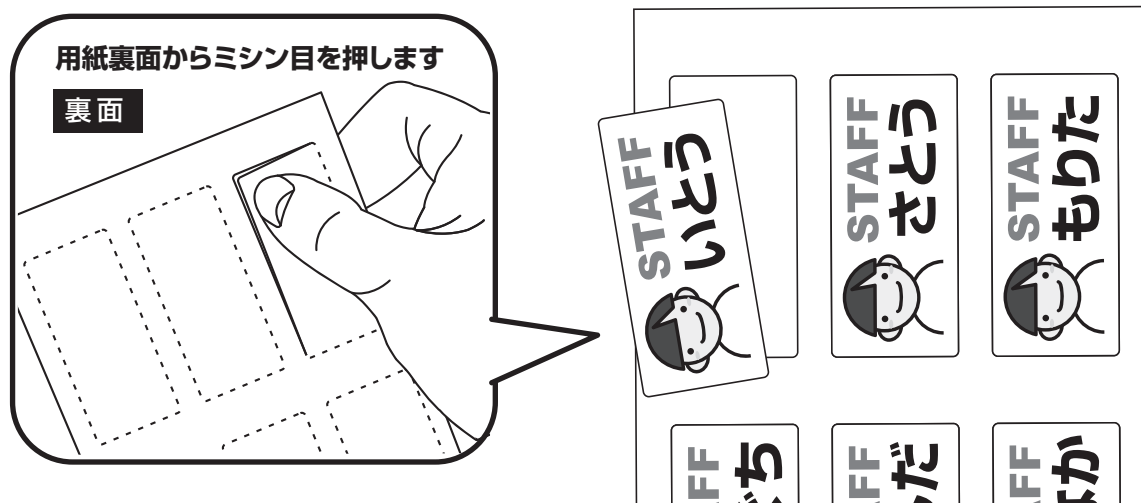
機種によっては印字部分の光沢感が若干損なわれる場合があります。

※フォトブラックインクとマットブラックインクの切替えができる機種は、フォトブラックインクを使用してください。マットブラックインクは使用できません。

### ご注意

印刷直後は、印刷面にはふれないようにしてインクを充分乾燥させてください。  
(10分以上)

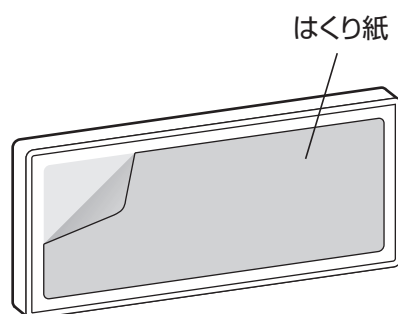
### 3 ミシン目部分を切り抜きます。



#### ご注意

- ※勢いをつけすぎると、用紙の端の印刷部分が欠落したり破れたりすることがあります。ゆっくり切取ってください。
- ※表面からミシン目を爪で押して切取ると、印刷部分に傷がつくことがあります。

### 4 プレートのはくり紙をはがします。



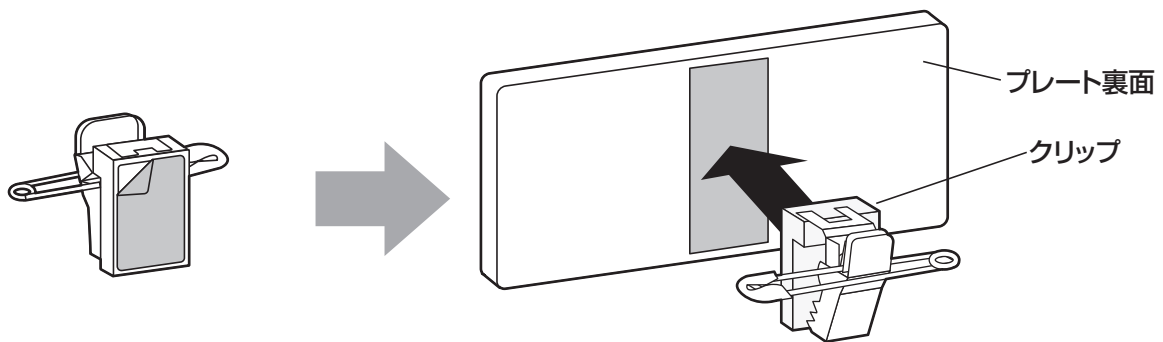
### 5 プレートに切取った用紙を貼付け、 上から透明立体カバーシールを貼ります。



#### ご注意

- 間にゴミやホコリが入らないようにしてください。

## 6 クリップのテープのはくり紙をはがし、プレート本体の裏面にクリップを貼り付けます。



クリップのテープのはくり紙をはがします。

クリップをプレート裏面に貼り付けます。

## 7 できあがり!



### 使用上の注意

- 用紙をパッケージから取出すときは、ゆっくりとこすらないように取出してください。強く引き出すと、光沢面に傷が付くことがあります。
- 対応プリンター、使用方法など、ここに記載されている以外の方法でご使用になられた場合に生じた不具合について、弊社では一切の責を負いかねます。予めご了承ください。
- ご使用前に本製品の取扱説明書をよくお読みの上、正しくご使用ください。
- 印刷面をこすったり、傷をつけたり、折曲げたりしないでください。
- 万年筆や水性ペンで書くのにじむ恐れがありますので、ご確認の上ご使用ください。
- 用紙が丸くカールしないよう取扱ってください。万一カールしたら、必ずカールを直してから使用してください。そのとき、用紙がミシン目で切れないようご注意ください。ミシン目で用紙が切れているとき、その用紙は使わないでください。
- 水濡れや直射日光・経年変化により、印刷部分が変色することがあります。
- プリンターの種類、プリンターの印刷モード、インク、ドライバースoftwareなどにより画像色・画像の精細さが変わることがあります。
- この製品は個人で楽しむことを目的とする製品です。商業目的ではご使用にならないでください。
- コピー機、レーザープリンター、ドットプリンター、熱転写プリンターなどインクジェットプリンター以外では使用できません。

### 保管上の注意

- 使用しない用紙は必ずビニール袋に入れて気温40℃以下、湿度80%以下の場所で重量がかからないようにして、水平にして保管してください。外で長い時間放置いたしますと、反りが発生したりする可能性があります。
- 高温、高湿、直射日光、蛍光灯の光など、また空気の流れ(空調など)のある場所を避けて保管してください。
- 閉め切った車内やトランクなど、高温になる条件での保管は避けてください。
- 開封後はなるべく早めにお使いください。
- 幼児の手の届かない所に保管してください。
- 素材をなめたり、口に入れたりしないでください。

サンワサプライ株式会社  
<https://www.sanwa.co.jp/>

CA/AC/THMN