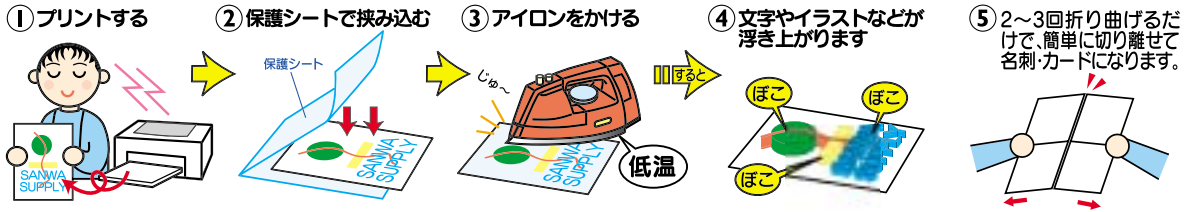


# インクジェット用 ぼこぼこ用紙

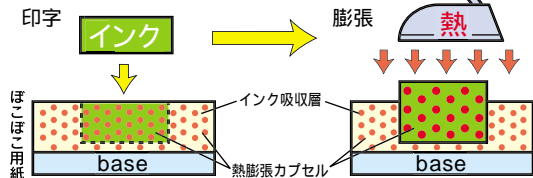
## 絵や文字がぼこぼこ膨らむ不思議な名刺カード

### ぼこぼこ名刺カードの使い方



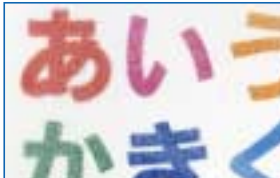
印刷した後アイロンで熱を加えると印刷部分が発泡してぼこぼこ膨らむ用紙です。

### ぼこぼこの仕組み

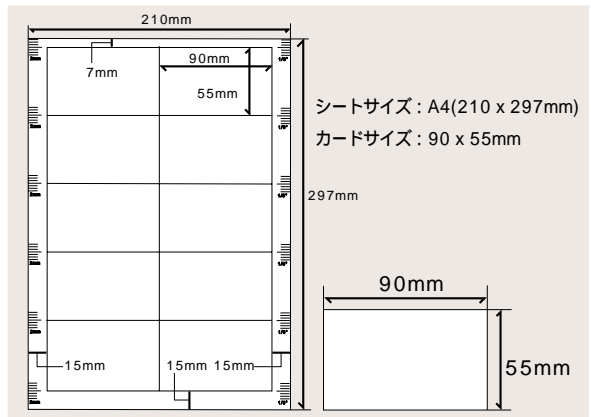


インク吸収層がインクをキャッチし、にじみを抑えたきれいな印字ができます。  
熱を加えると吸収層内部の熱膨張マイクロカプセルが膨張して柔らかい印刷部分が膨張し、凹凸のある画像ができあがります。  
インクの色、濃度の差によってぼこぼこのしかたが異なります。

文字もくっきりとぼこぼこします。 イラストもぼこぼこ。(色 インク の濃度によってぼこぼこ感が異なります。)



写真は一味違ったおもしろい画像に変化します。



### 使用上の注意

アイロンの温度設定には、ご注意ください。(取扱説明書発泡のさせ方参照)  
使用する前に取り扱い説明書をよく読んで正しくご使用ください。  
アイロンを使用しますので、やけど・火災にご注意ください。  
プリンタ、インクの種類によって発泡のしかたは異なります。  
コピー機、レーザープリンタ、ドットプリンタ、熱転写プリンタなどインクジェットプリンタ以外では使用できません。

### おすすめプリンタ

EPSON	フォト・マッハジェットプリンタ (PMシリーズ) マッハ・ジェットプリンタ (MJシリーズ)
キャノン	バブルジェットプリンタ・ワープロ (BJCシリーズ・BJシリーズ)
アップル	スタイルライター
H P	カラーインクジェットプリンタ (デスクジェット・デスクライタシリーズ)
N E C	カラーインクジェットプリンタ (ピクティシリーズ)
レックスマーク	カラージェットプリンタ
富士通	カラーインクジェットプリンタ (プリンティアジェットシリーズ)
沖データ	マイクロインクジェットプリンタ

万一製造上の不備がございました場合には、同数の新しい製品とお取り替えいたします。それ以外の書はご容赦いただきます。  
本製品は光や保管条件によって変色、退色いたしますが、この点についてのお取り替えその他の補償はご容赦いただきます。  
商品改良のため、仕様・外観は予告無しに変更することがありますのでご了承ください。  
記載の社名及び製品名は一般に各社の商標または登録商標です。

### 使用上の注意

印刷の際には下記のモード設定でご使用いただくと良好な画像を得ることができます。

### 用紙設定・モード設定 (例)

プリンタ	用紙設定	印刷モード	
エプソン	PMシリーズ	光沢フィルム	きれい(スーパーファイン)
	MJシリーズ	光沢フィルム	スーパーファイン
キャノン	写真 or 写真フィルム (上記設定に無い場合は光沢紙)		
HP・NEC	光沢紙	ベスト or 高品位	
フォトスマート	フォトグラフィックペーパー	フォトスマートデラックス	
富士通・レックスマーク	光沢紙	プレゼンテーション	

品番 **JP-MCBOKO**

インクジェット

品名 **ぼこぼこ名刺カード**

価格 **¥1,200**

サイズ **A4(210×297mm)5シート**  
保護シート付

カード **90×55mm**

サイズ (1シート:10面付、計50枚入)

厚み **230ミクロン**

### 裏面

こちらは裏面です。きれいな文字がされません。

**サンワサプライ株式会社**  
www.sanwa.co.jp

# インクジェット用ぼこぼこ名刺カード取扱説明書

このたびはインクジェット用ぼこぼこ名刺カードをご購入いただき、誠にありがとうございます。  
この用紙は、インクジェットプリンタで印刷したあとアイロンで加熱すると、印刷部分が膨らんで凹凸感のある立体画像を形成する用紙です。この用紙を正しくお使いいただくためにご使用前に本書をよくお読みください。

## 使用方法

- 1) 対応ソフトの「用紙選択」の画面で「サンワサプライ JP-MCBOKO」または「JP-MC10A」を選んでください。もしない場合は、各ソフトのマニュアルに従って用紙を新たに登録してください。
- 2) 名刺カードに印刷する前に付属のテストプリント紙でテスト印刷をして印刷位置の確認をしてください。(テストプリント紙は必要に応じてコピーしてお使いください。)
- 3) この用紙には裏表があります。光沢のない面が表面です。印刷面がプリンタのノズル側にくるように用紙をセットしてください。
- 4) この用紙は、手差しで1枚1枚補給してください。(プリンタの機種によっては厚紙モードで使用してください。)また上下方向がありますのでプリンタにセットする時はご注意ください。
- 5) 使用するプリンタの種類により、わずかに濃淡の差がでる場合があります。その場合は、各機種の取扱説明書に従い、濃度調節を行ってください。
- 6) 目的に応じた、より高品質な出力結果を得るために、プリンタ各種に応じてカラーバランス・ガンマ補正・各色の濃度を調整してください。

### <印刷>

印刷の際には下記のモード設定でご使用いただくと良好な画像を得ることができます。

プリンタ	用紙設定	印刷モード	
エプソン	PMシリーズ	光沢フィルム	きれい(スーパーファイン)
	MJシリーズ	光沢フィルム	スーパーファイン
キヤノン	写真 or 写真フィルム (上記設定に無い場合は光沢紙)		
HP・NEC	光沢紙		ベスト or 高品位
	フォトスマート	フォトグラフィックペーパー	フォトスマートデラックス
富士通・Lexmark	光沢紙		プレゼンテーション

高速印刷モード、インクセーブモード等ではご使用にならないください。

## カードの切り離し方について

- 1) 用紙のミシン目に沿って、山折り、谷折りを繰り返してカードを切り離してください。(左右にちぎるように引き裂かないでください。)
- 2) 発泡した後で切り離すときは、発泡させた部分が剥がれやすくなっていますので、必ず十分に冷えてから切り離してください。

## 安全上の注意

アイロンを使用しますので、やけど、火災にご注意ください。  
特にお子さまだけによる取り扱いはおやめください。  
ご使用前に本製品とご使用になるアイロンの取り扱い説明書をよくお読みの上、正しくご使用ください。

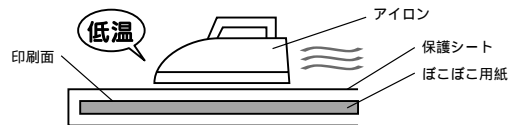
## 使用上の注意

印刷直後に発泡させると融着することがあります。印刷後10分以上乾燥させてから加熱してください。  
保護シートなしで加熱すると、用紙がアイロンに融着する恐れがあります。印刷後発泡させない状態で長時間放置しないでください。膨らみが弱くなったり、きれいに発泡しなくなることがあります。やむを得ず放置する場合でも1時間以内には発泡させてください。  
湿気の多い場所での加熱発泡は、過剰発泡の原因となりますので行わないでください。  
発泡後、用紙が十分に冷えるまでは触らないでください。発泡した部分が削れやすくなっています。  
印刷面・発泡面をこすったり、傷つけたり、折り曲げたりしないでください。

## 発泡のさせ方(温度設定に注意!!)

印刷後10分以上乾燥させてから、1時間以内にアイロンで発泡させてください。長時間経過後に加熱した場合は、膨らまないことがあります。アイロンは市販の家庭用アイロンを使ってください。また、アイロンのスチームは絶対に使用しないでください。加熱作業はアイロン台の上で行ってください。

- 1) 印刷した側が上になるように保護シートで用紙を挟んでください。
- 2) 保護シートの上からアイロンで加熱してください。



- 3) アイロンの温度設定は低温(化繊1などが適温)をご使用ください。それ以上の高温では過剰発泡したり白紙部分が発泡したりします。

- 4) 最初にアイロンを軽く押し当て2往復程度、素早くアイロンをかけて、膨らみ具合を確認してください。

ポイント：アイロンをかける場合、1ヶ所に静止させずに短い時間(1~3秒程度)で移動させながら、数回に分けて加熱すると、きれいに仕上がります。

膨らみ具合を確認したら、再度保護シートに挟み込み、シート全体に均一に熱をかけてください。

- 5) 印刷部分が軽く膨らんできたら完成です。(膨らむと印刷した濃度が薄くなります。)未印刷部分も発泡してしまう場合は、加熱のしすぎです。温度設定や押し当てる時間を少なめに調節するようにしてください。

- 6) 発泡直後は、発泡した部分が剥がれやすくなっていますので、十分に冷えるまでは触らないでください。

使用条件：室温(20~30)、湿度70%以下の室内でご使用ください。  
印刷後急いで発泡させたい時や、湿度が高い時に発泡作業を行う場合は、家庭用ドライヤーで20cmくらいの距離から用紙全体を10~20秒程度乾かしてください。

い。印刷後、発泡後の用紙どうしを直接重ね合わせないでください。もし重ねる場合は間に普通紙をはさんでください。  
万年筆や水性ボールペンで書くことにしむ恐れがありますので、目立たない部分でご確認の上ご使用ください。

水漏れや直射日光・経年変化により、発泡部分が変色・変形することがあります。

プリンタの種類、プリンタの印刷モード、インク、ドライバソフトなどにより、画像色・画像の精細さ・発泡のしかたが変わることがあります。  
用紙は必要なだけ取り出し、開封後はなるべく早めにお使いください。  
コピー機、レーザープリンタ、ドットプリンタ、熱転写プリンタなどインクジェットプリンタ以外では使用できません。

## 保管上の注意

使用しない用紙は必ずビニール袋に入れて気温40以下、湿度80%以下の場所で水平に保管してください。外で長い時間放置いたしますと、反りや変色が発生したりする可能性があります。  
閉め切った車内やトランクなど、高温になる条件での保管は避けてください。

万一製造上の不備がございました場合には、同数の新しい製品とお取り替えいたします。それ以外の責はご容赦いただきます。  
本製品は光や保管条件によって変色、退色いたしますが、この点についてのお取り替えその他の補償はご容赦いただきます。  
商品改良のため、仕様・外観は予告無しに変更することがありますのでご了承ください。  
記載の社名及び製品名は一般に各社の商標または登録商標です。