

インクジェットプリンタ用

# 名刺カード(8面付)

## 余白のない名刺・カード作成に最適!

### 1,440~720dpi対応で満足のいく美しい仕上がりに。

#### 特長

両面印刷が可能で、白色度の高いインクジェット用名刺カード。画像や文字の裏抜けがなく、美しい仕上がりに。

1,440~720dpi対応で、クオリティの高い印刷が可能です。

各名刺カードの上下・左右に十分な余白をとった、1シート8面付タイプですので、余白のないデザインを施した名刺・カードが作れます。

ビジネスにプライベートに、アイデア次第で様々な使い道で楽しめます。

マイクロミシン目加工により、2~3回折り曲げるだけで簡単に切り離して名刺を作ることができます。

#### 使用方法

- 1) 対応ソフトの「用紙選択」の画面で「サンワサプライ JP-MC8」を選んでください。もしない場合は、各ソフトのマニュアルに従って用紙を新たに登録してください。
- 2) 名刺カードに印刷する前に付属のテストプリント紙でテスト印刷をして印刷位置の確認をしてください。(テストプリント紙は必要に応じてコピーしてお使いください。)
- 3) この用紙には裏表があります。光沢のある面が表面です。それぞれの印刷面がプリンタのノズル側にくるように用紙をセットしてください。
- 4) この用紙は、手差しで1枚1枚補給してください。(プリンタの機種によっては厚紙モードで使用してください。)また上下方向がありますのでプリンタにセットする時はご注意ください。
- 5) 使用するプリンタの種類により、わずかに濃淡の差がでる場合があります。その場合は、各機種の取扱説明書に従い、濃度調節を行ってください。
- 6) 目的に応じた、より高品質な出力結果を得るために、プリンタ各種に応じてカラーバランス・ガンマ補正・各色の濃度などを調整してください。
- 7) 十分にインクが乾いたのを確認した上で、用紙のミシン目に沿って、山折り・谷折りを繰り返してカードを切ってください。(左右にちぎるように引き裂かないでください。)

#### <印刷>

印刷の際には下記のモード設定でご使用いただくと良好な画像を得ることができます。

#### 用紙設定・モード設定(例)

プリンタ	用紙設定	印刷モード
エプソン	スーパーファイン専用紙	よりきれい/スーパーファイン
キャノン アップル	高品位専用紙/コート紙	スーパーフォト/超高品位/ 高品位/ファイン/品質優先
HP・NEC 富士通・ レックスマーク・ 沖データ	専用紙/コート紙/ HPプレミアム インクジェット専用紙	高精細/ベスト/高品位

MJ-500Cでファインモードで印刷する場合は、モノクロヘッド時は用紙種類を専用OHPシートに、カラーヘッド時はファイン専用紙に設定してください。

万一製造上の不備がございました場合には、同数の新しい製品とお取り替えいたします。それ以外の責はご容赦いただきます。

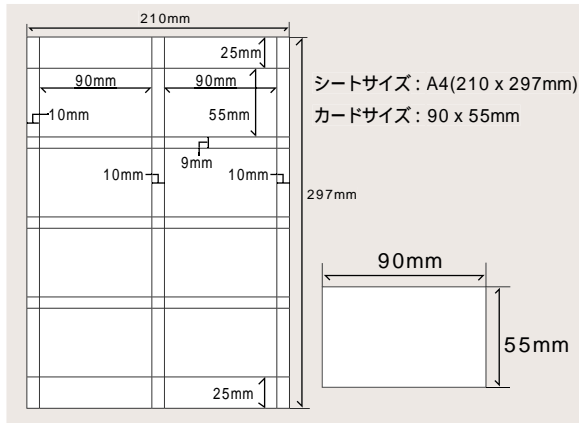
本製品は光や保管条件によって変色、退色いたしますが、この点についてのお取り替え、その他の補償はご容赦いただきます。

商品改良のため、仕様・外観は予告無しに変更することがありますのでご了承下さい。

記載の社名及び製品名は各社の商標又は登録商標です。

#### 裏面

こちらは裏面です。こちらにも印刷できます。



#### 使用上の注意

プリンタによって印刷可能領域が異なります。各機種の取扱説明書でご確認ください。

印刷面をこすったり、傷つけたり、折り曲げたりしないでください。用紙が丸くカールしたり、シワにならないように取り扱ってください。

万一、カールしたら必ずカールを直してから使用してください。万年筆や水性ペンで書くときにじむ恐れがありますので、ご確認の上ご使用ください。

水濡れや直射日光・経年変化により、印刷部分に変色することがあります。

プリンタの種類、印刷モード、インク、ドライバソフトなどにより、画像色・画像の精細さが変わることがあります。

用紙は必要なだけ取り出し、開封後はなるべく早めにお使いください。コピー機、レーザープリンタ、ドットプリンタ、熱転写プリンタなどインクジェットプリンタ以外では使用できません。

#### 保管上の注意

使用しない用紙は必ずビニール袋に入れて気温40℃以下、湿度80%以下の場所で水平に保管してください。外で長い時間放置いたしますと、反りが発生したり変色する可能性があります。

高温、高湿、直射日光、蛍光灯の光などを避けて保管してください。閉め切った車内やトランクなど、高温になる条件での保管は避けてください。

#### おすすめプリンタ

エプソン	フォト・マッハジェットプリンタ(PMシリーズ) マッハ・ジェットプリンタ(MJシリーズ)
キャノン	パブルジェットプリンタ・ワープロ(BJCシリーズ・BJシリーズ)
H P	カラーインクジェットプリンタ(デスクジェット・デスクライタシリーズ)
N E C	カラーインクジェットプリンタ(ピクティシリーズ)
レックスマーク	カラーインクジェットプリンタ
富士通	カラーインクジェットプリンタ(プリンティアジェットシリーズ)
アップル	スタイルライタ(Apple Color StyleWriter 2200C・StyleWriter 1200C)
沖データ	マイクロラインジェットプリンタ(MICROLINE 8000シリーズ)
富士ゼロックス	カラーインクジェットプリンタ(ジェットwindシリーズ)

品番 ——— JP-MC8

インクジェット

品名 -名刺カード(8面付)

価格 ——— ¥900

サイズ A4(210x297mm)10シート

カード ——— 90x55mm

サイズ (1シート:8面付、計80枚入)

重量 ——— 165~170g/m<sup>2</sup>

厚み ——— 0.21mm

## サンワサプライ株式会社

www.sanwa.co.jp