

インクジェット用 マグネットペーパー

これは便利！
糊なしでピタッとくっつくマグネットペーパー。

特長

インクジェットで印刷できるマグネット付のペーパー。スチール製品など、磁石のつく所ならどこにでも、糊やピンなしでピタッとはりつきます。剥がす時もキレイです。
超薄型なので、ハサミやカッターで好きな形に切ることができます。
スケジュール表やオリジナルステッカー、POP、学校での教材など、使い方はアイデアの数だけあります。
1,440～360dpi対応で、幅広い印字適正。
インクの吸収性が高いので、ニジミを防ぎ色鮮やかに写真や画像をリアルに再現します。

※この商品はマグネットの応用製品ですが、数cm離して使用・保管すれば、フロッピーディスク・磁気カード等、各種磁気記録媒体に影響を及ぼすことはありません。(商品の磁気面から1cm離れた場合、磁力は自然環境の地磁気よりはるかに弱くなります。詳細は、下記「磁力について」をご覧ください。)

使用方法

- この用紙には裏表があります。紙面が表面で印刷に適しています。この印刷面がプリンタのノズル側にくるように用紙をセットしてください。(裏面のマグネット部分には印刷できません。)
- この用紙は手差しで1枚1枚補給してください。
- 給紙しにくいときは、用紙の先端を少し曲げてセットし直して下さい。また、手で持ったり押さえたりすると給紙しやすくなります。
- 使用するプリンタの機種によりわずかに濃淡の差がでる場合があります。その場合は、各機種の取り扱い説明書に従い濃度調節を行ってください。
- 目的に応じたより高品質な出力結果を得るために、プリンタ各種に応じてカラーバランス・ガンマ補正・各色の濃度などを調節してください。

<印刷>

印刷の際には下記のモード設定でご使用いただくと良好な画像を得ることができます。

用紙設定・モード設定(例)

プリンタ	用紙設定	印刷モード
エプソン	スーパーファイン用紙	よりきれい/スーパーファイン
キャノン アップル	高品位専用紙/コート紙	超高品位/高品位
HP・NEC 富士通・ レックスマーク・ 沖データ	専用紙/コート紙	高精細/ベスト/高品位

テスト印刷などの場合は普通紙で印刷し、仕上げ用の出力用紙としてご使用することをおすすめいたします。

磁力について

この商品はマグネットの応用製品ですがマグネット部分から1cm離れた場合、その磁力は自然環境の地磁気よりはるかに弱くなるので、通常で使用されている各種磁気記録媒体への影響はありません。

磁気特性データ

磁束密度：マグネット部分からの距離 0mm...約70 Gauss
：マグネット部分からの距離 3.5mm...約0.5 Gauss
：マグネット部分からの距離 10mm...検知せず

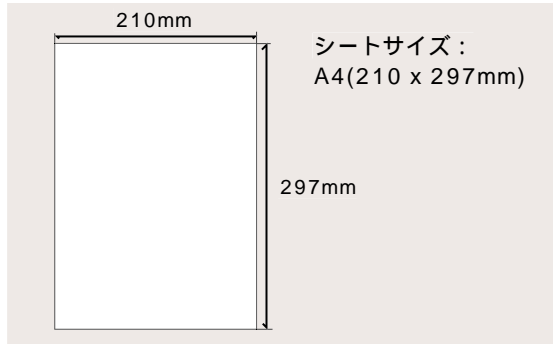
日本周辺の自然環境における地磁気エネルギーは、約0.5 Gaussです。

吸引力

約1.7g/cm²(マグネット部分からの距離0mm時の1cm²あたりの磁力)：磁力は微弱なのでポスターなど大き目のものを貼る画鋏代わりの使用にはおすすめしません。

裏面

こちらは裏面です。こちらには印刷できません。



シートサイズ：
A4(210 x 297mm)

使用上の注意

プリンタによって印刷可能領域が異なります。各機種の取り扱い説明書でご確認ください。

印刷面に汚れや指紋を付けないように用紙の端を持つようにしてください。

印刷面をこすったり、傷つけたり、折り曲げたりしないでください。

●用紙が丸くカールしないように取り扱ってください。万一、カールしたら、必ずカールをなおしてから使用してください。

万年筆や水性ペンで書くのにじむ恐れがありますので、ご確認の上ご使用ください。

コピー機、レーザープリンタ、ドットプリンタ、熱転写プリンタなどインクジェットプリンタ以外では使用できません。

水濡れや直射日光・経年変化により、印刷部分が変色することがあります。プリンタの種類、印刷モード、インク、ドライバソフトなどにより、画像色・画像の精細さが変わることがあります。

用紙は必要なだけ取り出し、開封後はなるべく早くにお使いください。

保管上の注意

印刷後の用紙を保存する際は、間に普通紙をはさんでください。

使用しない用紙は必ずビニール袋に入れて気温40℃以下、湿度80%以下の場所で水平に保管してください。外で長い時間放置いたしますと、反りが発生したり変色する可能性があります。

高温、高湿、直射日光、蛍光灯の光などを避けて保管してください。開め切った車内やトランクなど、高温になる条件での保管は避けてください。

おすすめプリンタ

エプソン	フォト・マッハジェットプリンタ(PMシリーズ) マッハ・ジェットプリンタ(MJシリーズ)
キャノン	バブルジェットプリンタ・ワープロ(BJCシリーズ・BJシリーズ)
H P	カラーインクジェットプリンタ(デスクジェット・デスクライタシリーズ)
N E C	カラーインクジェットプリンタ(ビクティシリーズ)
レックスマーク	カラーインクジェットプリンタ
富士通	カラーインクジェットプリンタ(プリンティアジェットシリーズ)
アップル	スタイルライター(Apple Color StyleWriter 2500・StyleWriter 1200)
沖データ	マイクロラインジェットプリンタ(MICROLINE Bwシリーズ)
富士ゼロックス	カラーインクジェットプリンタ(ジェットウインドシリーズ)

万一製造上の不備がございました場合には、原裝の新しい製品とお取り替えいたします。それ以外の責任はご容赦いただきます。本製品は光や衝撃条件によって変色、傷みにいたしますが、この点についてのお取り扱い、その他の補償はご容赦いただきます。 ※商品改良のため、仕様・外観は予告無しに変更することがありますのでご了承下さい。

記載の社名及び製品名は各社の商標又は登録商標です。

品番 — JP-MAGP

インクジェット
品名 — マグネットペーパー
価格 — ￥780
サイズ — A4(210 x 297mm)
入り数 — 3シート
総厚み — 0.2mm
(マグネット部分:0.1mm)

サンワサプライ株式会社

www.sanwa.co.jp/