

インクジェット用

フォト光沢カード(写真L判)

写真印刷に最適！耐光性に優れた厚手タイプのフォト光沢カード。
アルバムに収めやすい写真L判サイズ。

特長

発色がさらに鮮やかになり、満足のいく仕上がりを実現するフォト光沢紙です。

従来品と比べて、耐光性に優れており 色あせしにくく、また0.215mmと厚手タイプなので、お子様や大好きな人・モノ・ペットなどの写真印刷におすすめです。

1,440～720dpi(高解像度)対応。

従来の光沢紙が対応していなかった顔料系黒インクにも対応。こすれた時も顔料系黒インクがはがれおちにくくなりました。

各カードの上下・左右に十分な余白を設けているので、全体に均一に余白がない印刷ができます。ミシン目で切り離すと、1シートから4枚、写真L判サイズのカードができ、アルバムなどにそのままおさめられます。

印刷後、各インクの印刷濃度を耐光性試験で測定(キセノン 24H)。キヤノン製プリンタでマゼンタ、HP(NEC)製のプリンタでシアンが多少薄くなりますが、その他のインクは経時変化も少なく美しく保たれます。

使用方法

- 1)対応ソフトの「用紙選択」の画面で「サンワサプライ JP-FR3UGK」を選んでください。もしない場合は、各ソフトのマニュアルに従って用紙を新たに登録してください。
- 2)印刷する前に付属のテストプリント紙でテスト印刷をして印刷位置の確認をしてください。(テストプリント紙は必要に応じてコピーしてお使いください。)
- 3)この用紙には裏表があります。光沢のある面が表面です。印刷面がプリンタのノズル側にくるように用紙をセットしてください。
- 4)この用紙は、手差しで1枚1枚補給してください。(プリンタの機種によっては厚紙モードで使用してください。)また上下方向がありますのでプリンタにセットする時はご注意ください。
- 5)使用するプリンタの種類により、わずかに濃淡の差がある場合があります。その場合は、各機種の取扱説明書に従い、濃度調節を行ってください。
- 6)目的に応じた、より高品質な出力結果を得るために、プリンタ各種に応じてカラーバランス・ガンマ補正・各色の濃度を調整してください。
- 7)十分にインクが乾いたのを確認した上で、用紙のミシン目に沿って、山折り・谷折りを繰り返してカードを切ってください。(左右にちぎるように引き裂かないでください。)

<印刷>

印刷の際には下記のモード設定でご使用いただくと良好な画像を得ることができます。

用紙設定・モード設定(例)

プリンタ	用紙設定	印刷モード
エプソン	フォトプリント紙 / 光沢紙	よりきれい / フォト / スーパーファイン
キヤノン アップル	光沢紙	スーパーフォト / 超高品位 / 高品位
H P N E C	HPプレミアムフォト用紙 / HPフォト用紙 / 専用光沢紙	ベスト / 高品位 / 高精細

注)普通紙モード、高速印刷、インクセーブモード、双方向印刷(エプソン)などではご使用にならないでください。

テスト印刷などの場合は普通紙で印刷し、仕上げ用の出力用紙としてご使用することをおすすめします。

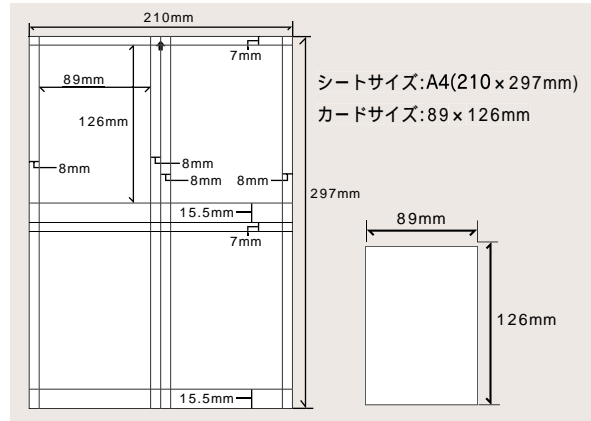
万一製造上の不備がございました場合には、同数の新しい製品とお取り替えいたします。それ以外の責はご容赦いただきます。

※本製品は光や保管条件によって変色、退色いたしますが、この点についてのお取り替え、その他の補償はご容赦いただきます。

商品改良のため、仕様・外観は予告無しに変更することがありますのでご了承下さい。記載の社名及び製品名は各社の商標又は登録商標です。

裏面

こちらは裏面です。きれいな印刷がされません。



シートサイズ:A4(210×297mm)
カードサイズ:89×126mm

使用上の注意

印刷面に汚れや指紋を付けないように用紙の端を持つようにしてください。

- 印刷面をこすったり、傷を付けたり、折り曲げたりしないでください。万年筆や水性ペンで書くときにじむ恐れがありますので、ご確認の上ご使用ください。

耐光性には大変優れていますが、水濡れや直射日光・経年変化により、印刷部分が多少変色することがあります。プリンタの種類、プリンタの印刷モード、インク、ドライバソフトなどにより、画像色・画像の精細さが変わることがあります。

- 用紙は必要なだけ取り出して使用してください。また、その際は用紙で手を切らないようにご注意ください。コピー機、レーザープリンタ、ドットプリンタ、熱転写プリンタなどインクジェットプリンタ以外では使用できません。

保管上の注意

使用しない用紙は必ずパッケージに入れて気温40以下、湿度80%以下の場所で重量がかわらないようにして、水平に保管してください。外で長い時間放置いたしますと、反りが発生したりする可能性があります。

直射日光、蛍光灯などが当たる場所での保管は避けてください。閉め切った車内やトランクなど、高温になる条件での保管は避けてください。

開封後はなるべく早めにお使いください。

おすすめプリンタ

エプソン	フォト・マッハジェットプリンタ(PMシリーズ) マッハ・ジェットプリンタ(MJシリーズ)
キヤノン	バブルジェットプリンタ・ワープロ(BJCシリーズ・BJシリーズ)
H P	カラーインクジェットプリンタ(デスクジェット・デスクライタシリーズ)
N E C	カラーインクジェットプリンタ(ビクティシリーズ)
レックスマーク	カラーインクジェットプリンタ
富士通	カラーインクジェットプリンタ(プリンティアジェットシリーズ)
アップル	スタイルライター(Apple Color StyleWriter 2500・StyleWriter 1200)
沖データ	マイクロラインジェットプリンタ(MICROLINE eLineシリーズ)
富士ゼロックス	カラーインクジェットプリンタ(ジェットウインドシリーズ)

品番 JP-FR3UGK

インクジェット用

品名 フォト光沢カード(写真L判)

価格 _____ ¥970

サイズ A4(210×297mm)10シート

カード _____ 89×126mm

サイズ (1シート:4面付、計40枚入)

重量 _____ 177g/m²

厚さ _____ 0.215mm

サンワサプライ株式会社

www.sanwa.co.jp