

インクジェット用 CD収納 & 郵送ケース

インクジェットプリンタで印刷して作る、 組み立て式のCDケース。保存・郵送に。

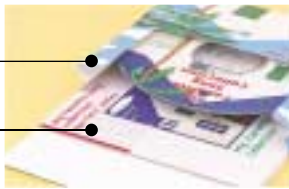
特長

インクジェットで作るオリジナルのCD収納 & 郵送用のケース。CDの保存用にも最適。インクジェットプリンタで印刷した後、組み立ててケースを作ります。糊やシールを使わずに組み立てられるので、カンタン。1,440~720dpi(高解像度)対応で、写真やイラストも美しく表現。ケース側面がジャバラ方式になっているので、郵送時にCDに衝撃・圧力がかかりにくく、安心な構造。¥120切手を貼ればそのまま郵送できます。郵送時に使える、ミニビニール袋付き。

NEC・HP製プリンタには対応していません。
インクジェットで印刷したCD、またはインクジェットで印刷したCD-ラベルを貼り付けたCDを収納される際は、くっつき防止のため印刷後24時間以上おいて十分乾燥させてください。

側面のジャバラ構造が
衝撃を吸収してCDを守る！

取扱説明書、ジャケットも
同時に収納可！



使用例



郵送用として...



保存ケースとして...



プレゼント用ケースとして..
(CD以外を入れても！)

使用上の注意

プリンタによって印刷可能領域が異なります。各機種の取扱説明書でご確認ください。

印刷面をこすったり、傷つけたり、折り曲げたりしないでください。用紙が丸くカールしたり、シワにならないように取り扱ってください。万一、カールしたら必ずカールを直してから使用してください。万年筆や水性ペンで書くことにじむ恐れがありますので、ご確認の上ご使用ください。

水濡れや直射日光・経年変化により、印刷部分が変色することがあります。

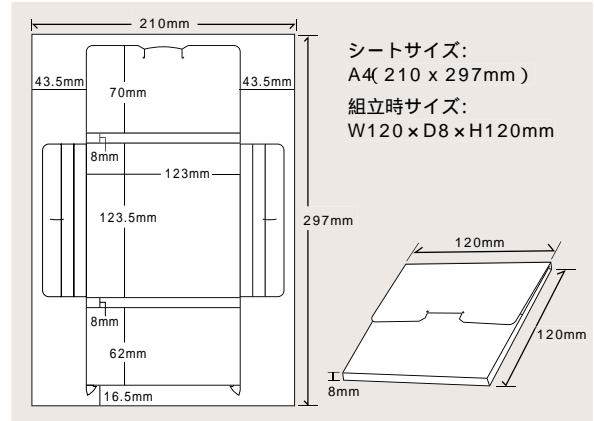
万一水をこぼした場合は、吸収性の高い布やティッシュペーパーなどで優しく水を吸い取ってください。耐水性を高めていますので、「にじみ」を低く抑えることができます。

プリンタの種類、印刷モード、インク、ドライソフトなどにより、画像色・画像の精細さが変わることがあります。

用紙は必要なだけ取り出し、開封後はなるべく早めにお使いください。コピー機、レーザープリンタ、ドットプリンタ、熱転写プリンタなどインクジェットプリンタ以外では使用できません。

裏面

こちらは裏面です。こちらには印刷できません。



シートサイズ:
A4(210 x 297mm)
組立時サイズ:
W120 x D8 x H120mm

保管上の注意

使用しない用紙は必ずビニール袋に入れて気温40℃以下、湿度80%以下の場所で水平に保管してください。外で長い時間放置いたしますと、反りが発生したり変色する可能性があります。高温・高湿、直射日光、蛍光灯の光などを避けて保管してください。閉め切った車内やトランクなど、高温になる条件での保管は避けてください。

おすすめプリンタ

エプソン	フォト・マッハジェットプリンタ (PMシリーズ) マッハ・ジェットプリンタ (MJシリーズ)
キャノン	バブルジェットプリンタ・ワープロ (BJCシリーズ・BJシリーズ)
レックスマーク	カラーインクジェットプリンタ
富士通	カラーインクジェットプリンタ (プリンティアジェットシリーズ)
アップル	スタイルライター (Apple Color StyleWriter 2500C・StyleWriter 1200C)
沖データ	マイクロラインジェットプリンタ (MICROLINE 99wシリーズ)
富士ゼロックス	カラーインクジェットプリンタ (ジェットwindシリーズ)

万一製造上の不備がございました場合には、同数の新しい製品とお取り替えいたします。それ以外の責はご容赦いただきます。本製品は光や保管条件によって変色、退色いたしますが、この点についてのお取り替え。その他の補償はご容赦いただきます。商品改良のため、仕様・外観は予告無しに変更することがありますのでご了承ください。

記載の社名及び製品名は各社の商標又は登録商標です。



品番 ——— JP-FCD1
インクジェット用
品名 CD収納 & 郵送ケース
価格 ———— ¥690
サイズ A4(210×297mm)3シート
組立時 - W120×D8×H120mm
サイズ (1シート:1面付、計3枚入)
厚み ——— 0.425±0.008mm

製造元: **オックスブリッジ**

販売元: **サンワサプライ株式会社**
www.sanwa.co.jp/