

使用方法

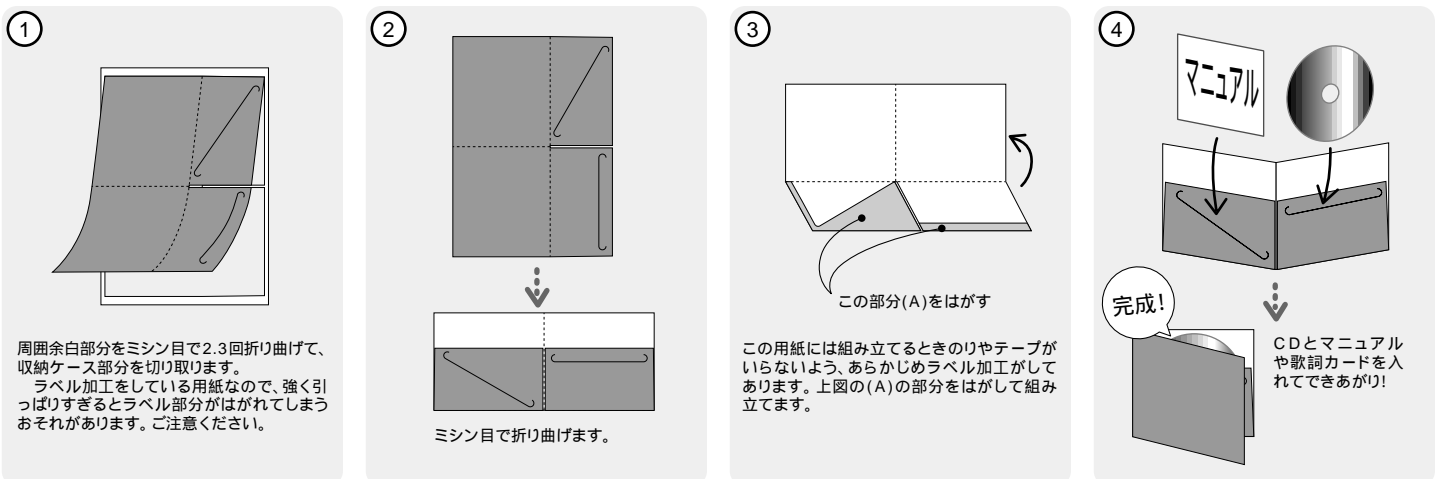
- 1) 対応ソフトの「用紙選択」の画面で「サンワサプライ JD-FCDDS13」を選んでください。もしない場合は、各ソフトのマニュアルに従って用紙を新たに登録してください。特別なソフトがなくても、キャラクターに文字やイラストが重なって印刷されないよう、キレイに印刷できるデズニー用紙テンプレート(Windows Word用)を用意しております。専用テンプレートはダウンロードしてお使いいただけますが、詳しい手順については、別紙の「キレイに印刷するために」をご覧ください。
- 2) 印刷する前に付属のテストプリント紙でテスト印刷をして印刷位置の確認をしてください。(テストプリント紙は必要に応じてコピーしてお使いください。)
- 3) この用紙には裏表があります。キャラクターの入っている面が印刷面です。この印刷面がプリンタのノズル側にくるように用紙をセットしてください。
- 4) 用紙をセットする前に用紙をよくさばいてください。
- 5) この用紙は、手差しで1枚1枚補給してください。(プリンタの機種によっては厚紙モードで使用してください。)また上下方向がありますのでプリンタにセットする時はご注意ください。
- 6) 使用するプリンタの種類により、わずかに濃度の差がでる場合があります。その場合は、各機種の取扱説明書に従い、濃度調節を行ってください。
- 7) 目的に応じた、より高品質な出力結果を得るために、プリンタ各種に応じてカラーバランス・ガンマ補正・各色の濃度を調整してください。
- 8) 十分にインクが乾いたのを確認した上で、用紙のミシン目に沿って、ケースを切り取ってください。
- 9) 下記の説明に従ってCD収納ケースを組み立ててください。
注:インクジェットで印刷したCDもしくはインクジェットで印刷したCD-Rラベルを貼ったCDを中に入れるときは、くっつきを防ぐため、CDまたはCD-Rラベルは、印刷後24時間以上乾燥させてから収納してください。

<印刷>
印刷の際には下記のモード設定でご使用いただくと良好な画像を得ることができます。また、この用紙は「印刷可能領域」を「最大」に設定して印刷してください。詳細は各プリンタの取扱説明書でご確認ください。

用紙設定・モード設定(例)

プリンタ	用紙設定(用紙種類)	印刷モード
エプソン	スーパーファイン専用紙2	フォト / スーパーファイン
キヤノン	高品位専用紙 / コート紙	スーパーフォト / 最高品位 / 高品位 / 品質優先
NEC・HP 他	その他のインクジェット専用紙 / コート紙	高精細 / ベスト / 高品位

<組み立て方>



使用上の注意

のりやテープを使わずにカンタンに組み立てられるよう、この用紙にはあらかじめラベル加工がしてあります。ミシン目で用紙を切り取る時に強く引っ張りすぎるとラベルをはがしてしまわないようご注意ください。

印刷前にラベルをはがすことはプリンタトラブルの原因にもなりますのでお避けください。

印刷面をこすったり、傷つけたり、折り曲げたりしないでください。

用紙がカールしたり、シワにならないように取り扱ってください。万一、カールしたら必ずカールを直してから使用してください。また、この時、用紙の表面が波状にならないようご注意ください。

万年筆や水性ペンで書くことには恐れがありますので、ご確認のうえご使用ください。

プリンタの種類、プリンタの印刷モード、インク、ドライバソフトなどにより、画像色・画像の精細さが変わることがあります。

ワープロなど、熱転写プリンタやコピー機、レーザープリンタ、アルプス社製のマイクロドライプリンタなどインクジェットプリンタ以外では使用できません。

本製品を紙めたり、口に入れたりしないでください。

保管上の注意

用紙は必要なだけ取り出し、使用しない用紙は必ずビニール袋に入れて、気温40℃以下、湿度80%以下の場所で水平にして保管してください。外で長時間放置いたしますと、反りが発生したり変色する可能性があります。

高温、高湿、直射日光、蛍光灯の光など、また空気の流れ(空調など)のある場所を避けて保管してください。

蛍光灯の光など、また空気の流れ(空調など)のある場所。

閉め切った車内やトランクなど、高温になる条件での保管は避けてください。

万一製造上の不備がございました場合には、同数の新しい製品とお取り替えいたします。それ以外の責はご容赦いただきます。

本製品は光や保管条件によって変色、退色いたしますが、この点についてのお取り替えその他の補償はご容赦いただきます。

商品改良のため、仕様・外観は予告無しに変更することがありますのでご了承ください。

記載の社名及び製品名は一般に各社の商標または登録商標です。