



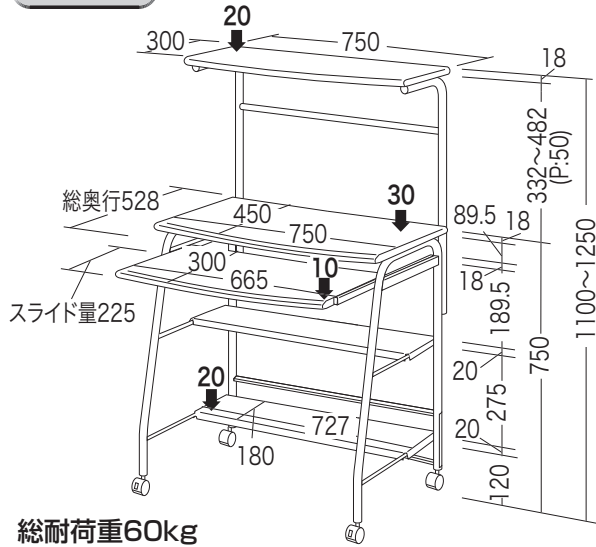
この度は、弊社製品をお買求めいただきましてありがとうございました。
本製品は組立式になっておりますので、下記の要領で組立ててください。
パッケージケースの中には、下記の部品が入っています。

組立説明書は組立て後も大切に保管してください。

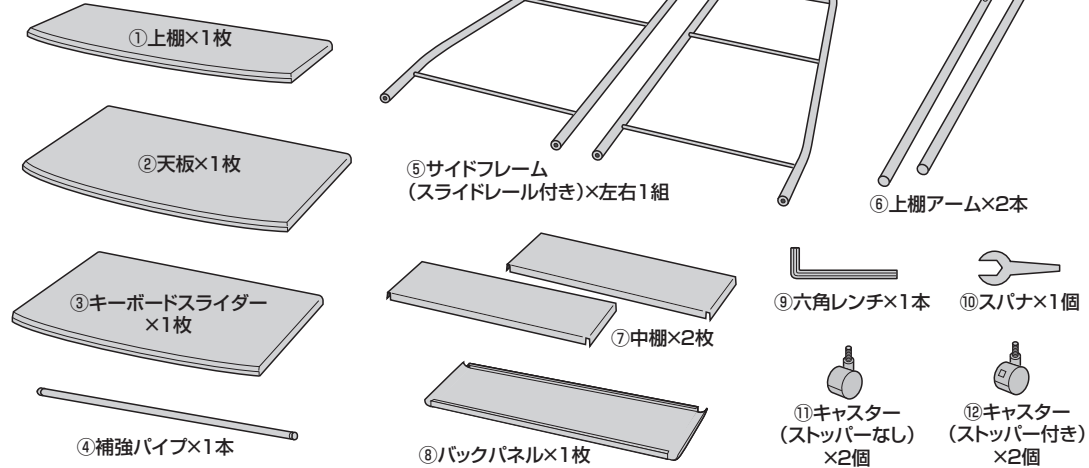
この製品を第三者に貸し出すときは、この説明書も共に貸し出し、よく読んでから使用するようご指導ください。

★用意していただくもの……プラスドライバー
手袋(組立て時のケガ等を防ぐために必ず着用してください)

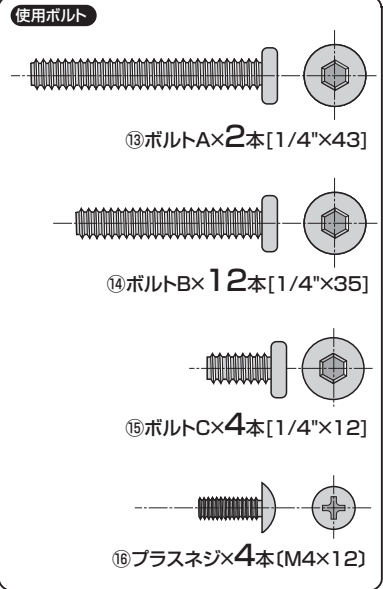
完成図



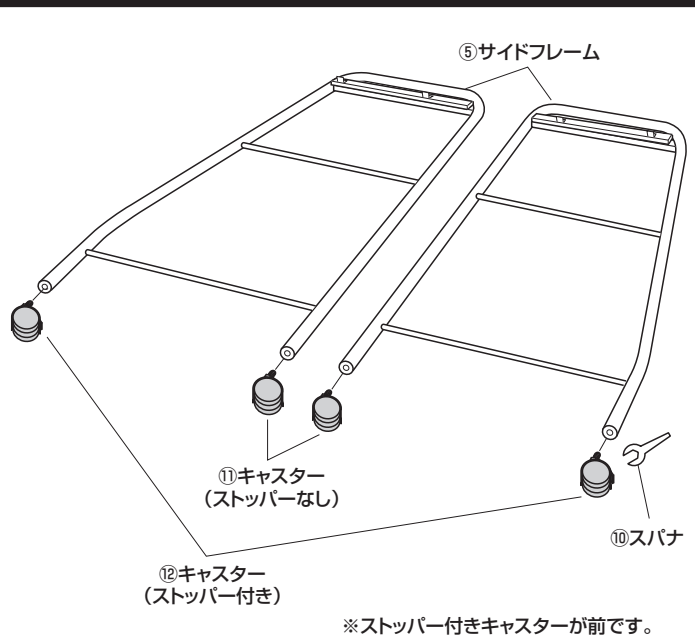
組立て部品



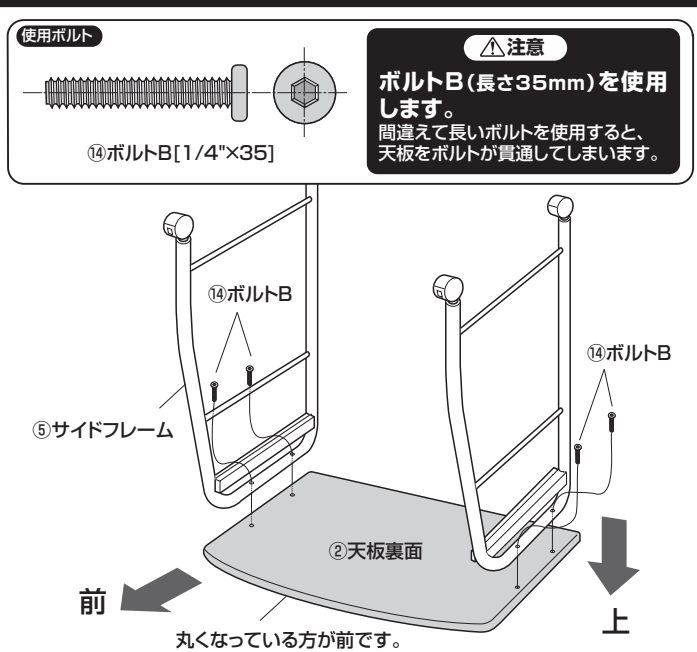
※部品の欠品や破損があった場合は、品番(HLN-75Nなど)と上記の部品番号(①~⑬)と部品名(スパナなど)をお知らせください。



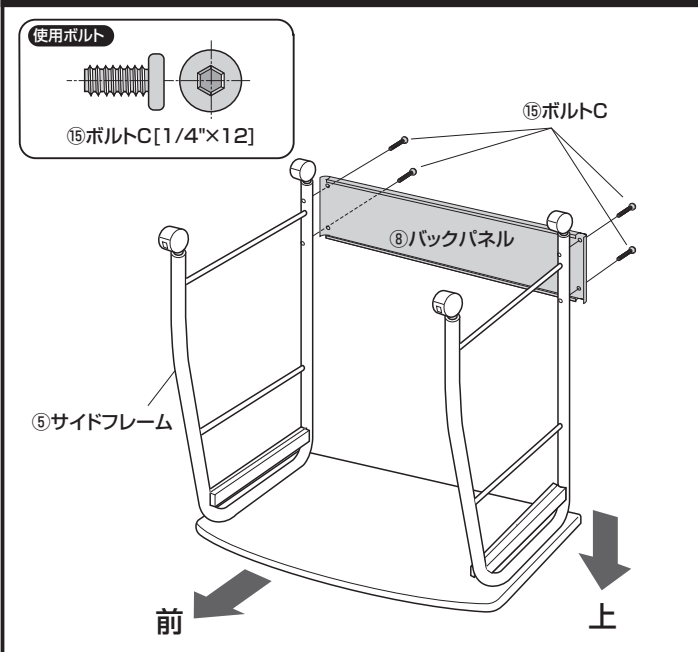
1 サイドフレームにキャスターを取付けます。



2 サイドフレームに天板を取付けます。



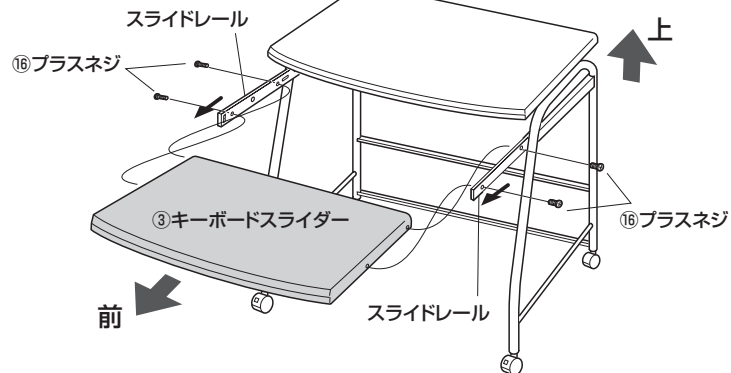
3 サイドフレームにバックパネルを取付けます。



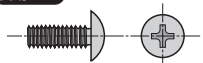
4 キーボードスライダをスライドレールに取付けます。

サイドフレームに付いているスライドレールを引き出し、左右2カ所ずつあるネジ穴で取付けます。

※取付けの際、落とさないようご注意ください。



使用ネジ



⑬ プラスネジ (M4×12)

▲ 注意 ▲

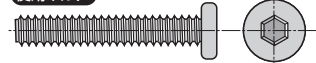
左右のレールの位置がズれていると、スムーズにスライドしません。強く手前に引っ張って、左右のレールを全て引き出してから使用してください。

5 上棚アームをサイドフレームに取付けます。

⑥ 上棚アーム
※使用環境にあわせて上棚アームの高さを決めてください。

⑭ ボルトB

使用ボルト

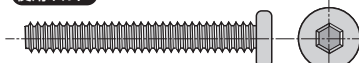


⑭ ボルトB [1/4"×35]

6 上棚アームに補強パイプを取付けます。

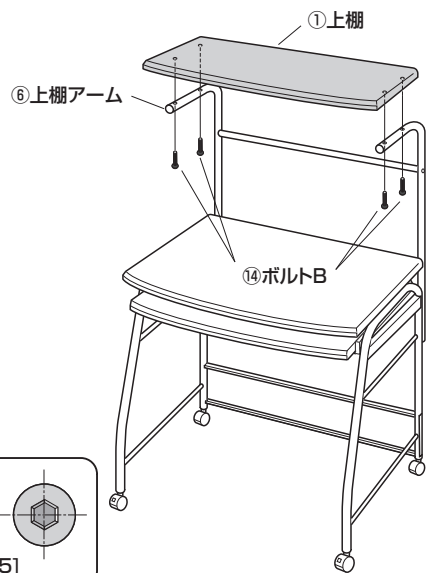


使用ボルト

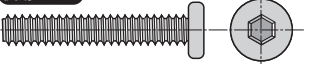


⑬ ボルトA [1/4"×43]

7 上棚アームに上棚を取付けます。

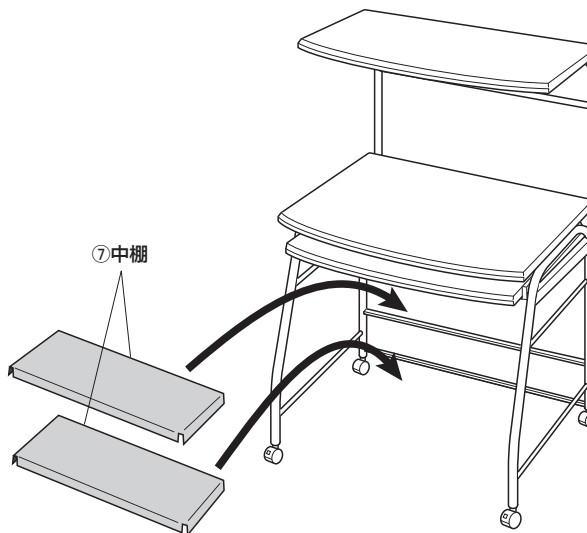


使用ボルト

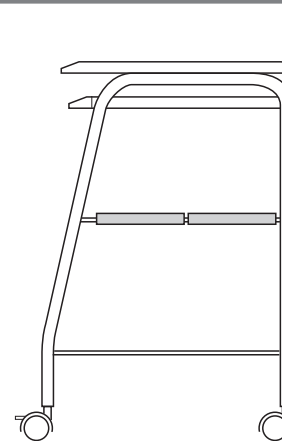


⑭ ボルトB [1/4"×35]

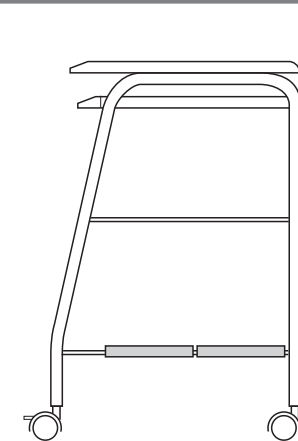
8 中棚を任意の位置に取付けて完成です。



中棚取付けパターン



※中棚を上側に前後に並べ横型CPUを置くこともできます。



※中棚を下側に前後に並べ縦型CPUを置くこともできます。

製品に関するお問い合わせ
製品の品質管理には細心の注意を払っていますが、万一、不都合な点や製品に関するお問い合わせなどございましたら、お買求めの販売店又は右記までお気軽にご相談ください。

BI/AB/MFDaNo

サンワサプライ株式会社

岡山サプライセンター / 〒700-0825 岡山県岡山市北区田町1-10-1
TEL.086-223-3311 FAX.086-223-5123
東京サプライセンター / 〒140-8566 東京都品川区南大井6-5-8
TEL.03-5763-0011 FAX.03-5763-0033

<https://www.sanwa.co.jp/>