



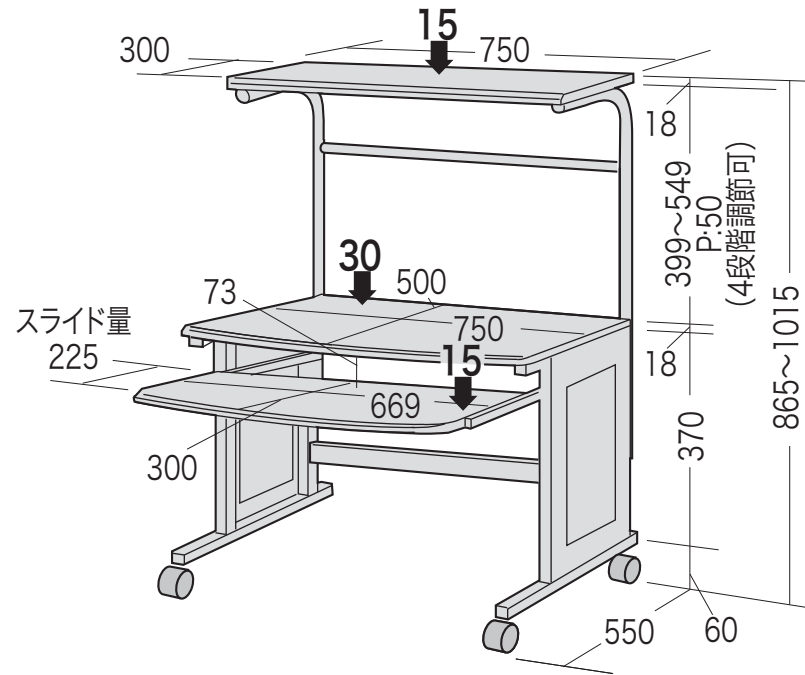
この度は、弊社製品をお買求めいただきましてありがとうございました。
このパソコンデスクは組立式になっておりますので、下記の要領で組み立ててください。
パッキングケースの中には、下記の部品が入っています。

組立説明書は組立て後も
大切に保管してください。

この製品を第三者に貸し出すときは、この説明書も共に
貸し出し、よく読んでから使用するようご指導ください。

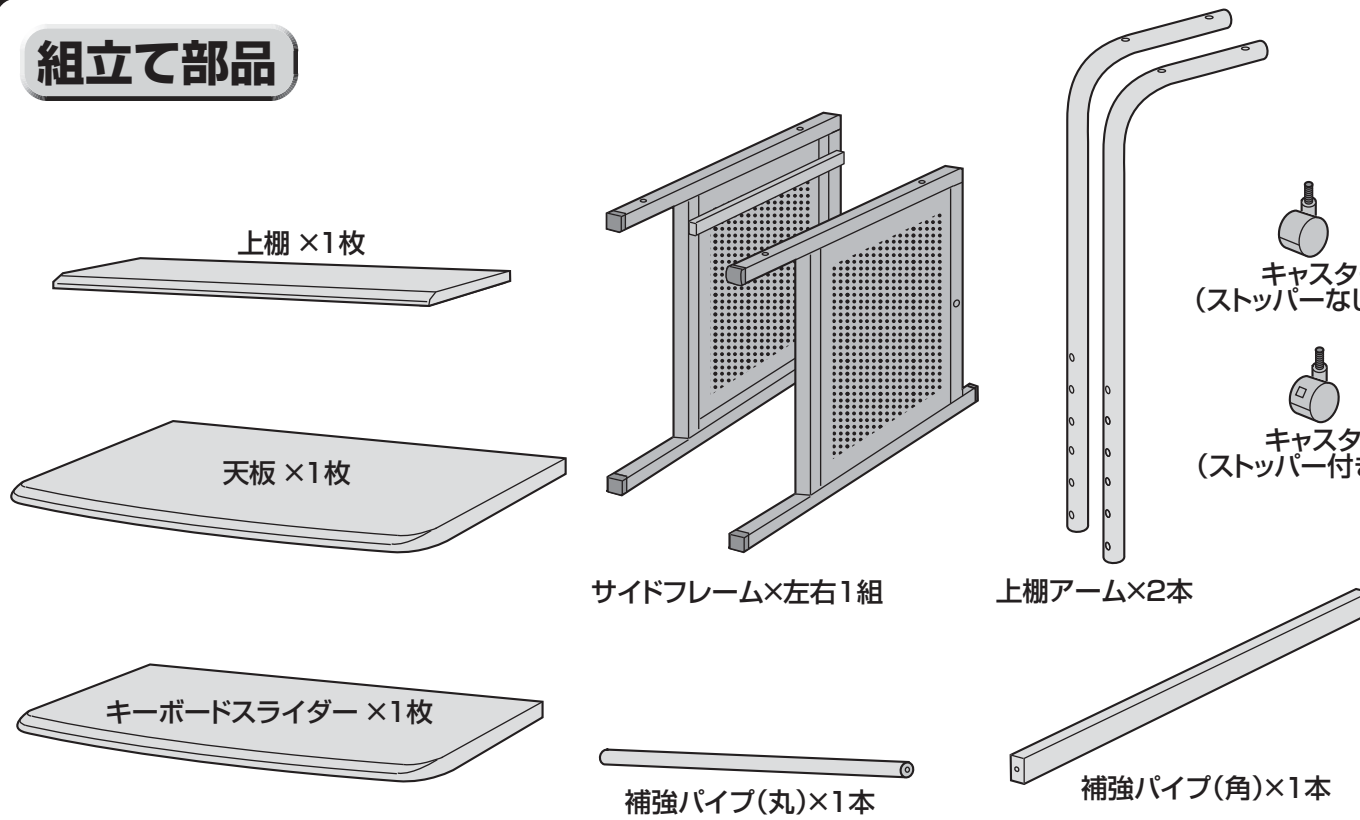
★用意していただくもの……プラスドライバー、
手袋(組み立て時のケガ等を防ぐために必ず着用してください。)

完成図

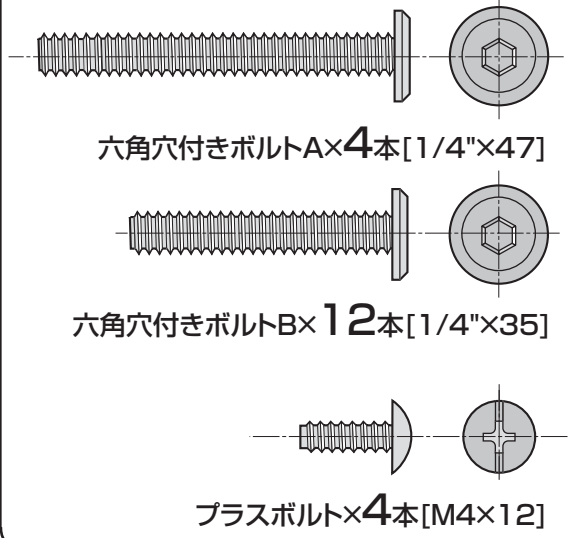


総耐荷重60kg

組立て部品



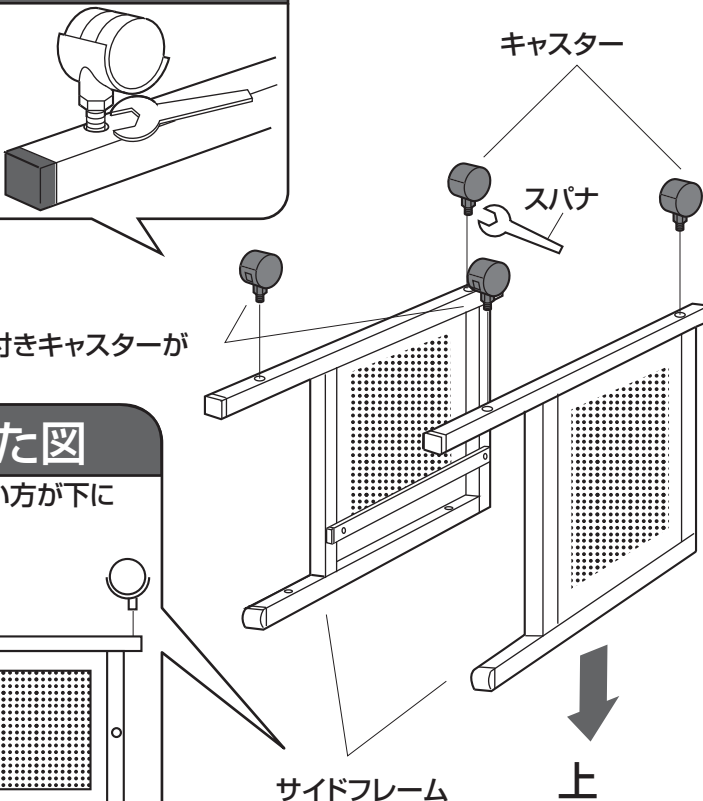
使用ボルト



1 サイドフレームにキャスターを取付けます。

拡大図

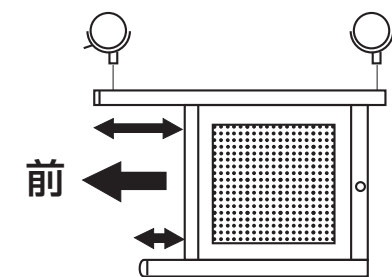
キャスターはあらかじめ手で取付けておき、最後にスパナで締め付けます。



ストッパー付きキャスターが前です。

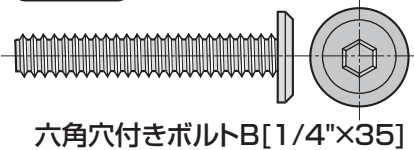
横から見た図

※脚フレームの長い方が下になります。



2 天板にサイドフレームを取付けます。
※サイドフレームはゆるめに取付けてください。

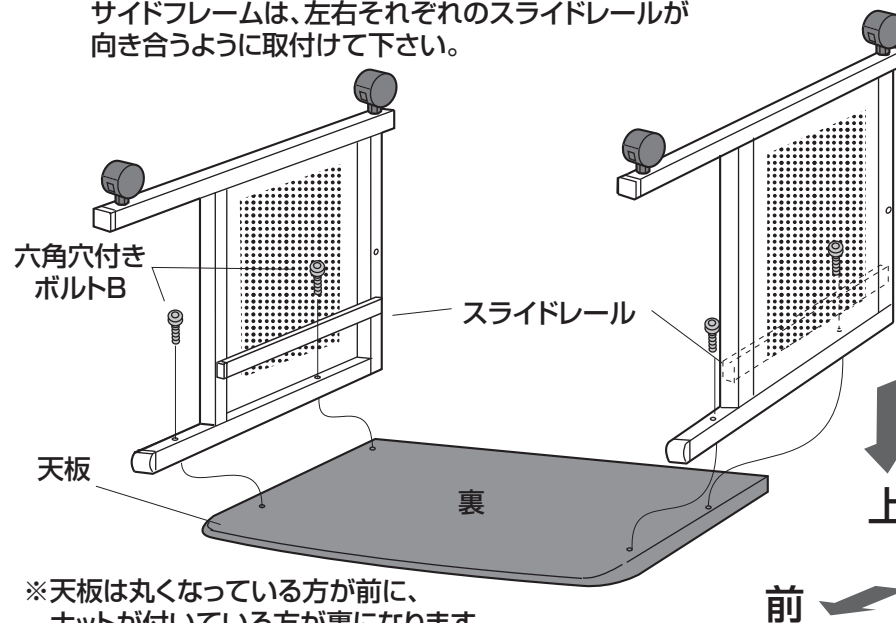
使用ボルト



注意

ボルトB(長さ35mm)を使用します。
間違えて長いボルトを使用すると、天板をボルトが貫通してしまいます。

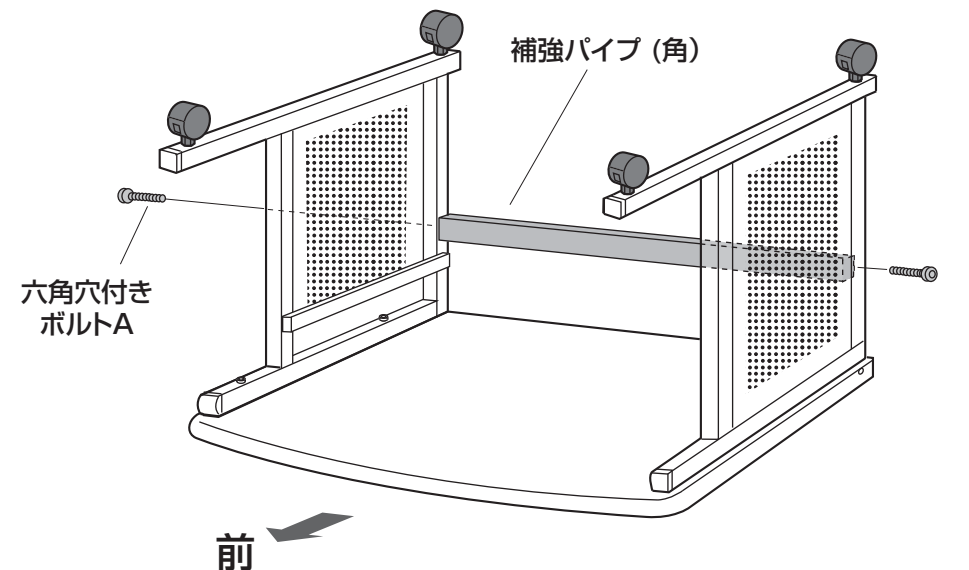
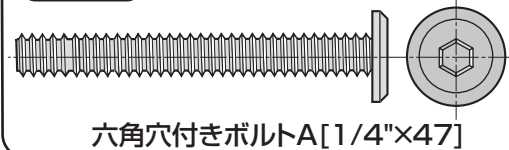
サイドフレームは、左右それぞれのスライドレールが向き合うように取付けて下さい。



※天板は丸くなっている方が前に、ナットが付いている方が裏になります。

3 サイドフレームに補強パイプ(角)を取付けます。

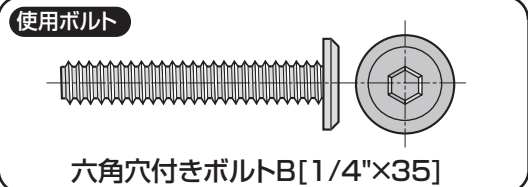
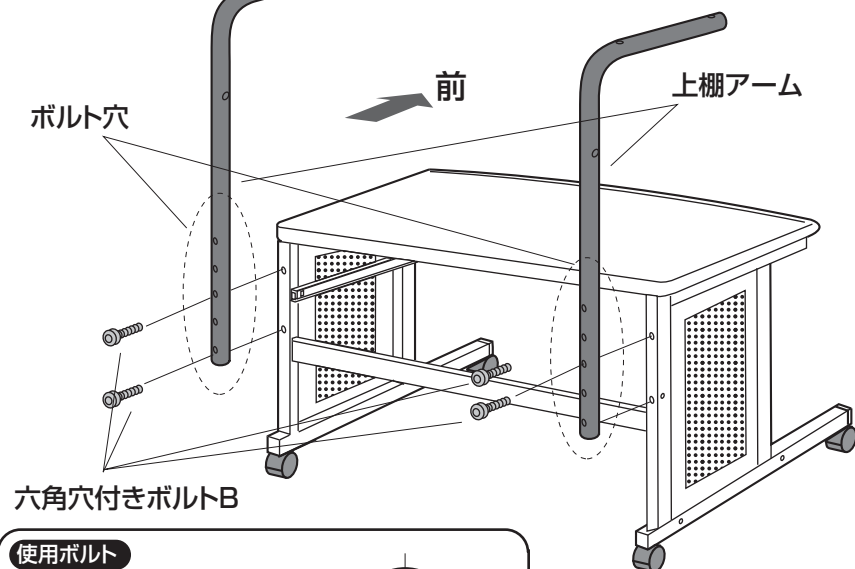
使用ボルト



※この後、②で取付けたサイドフレームのボルトをしっかりと締め付けてください。

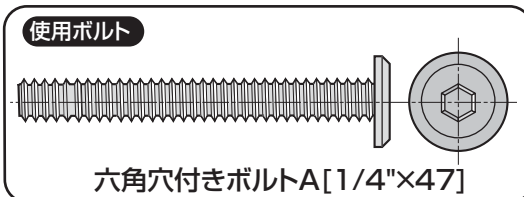
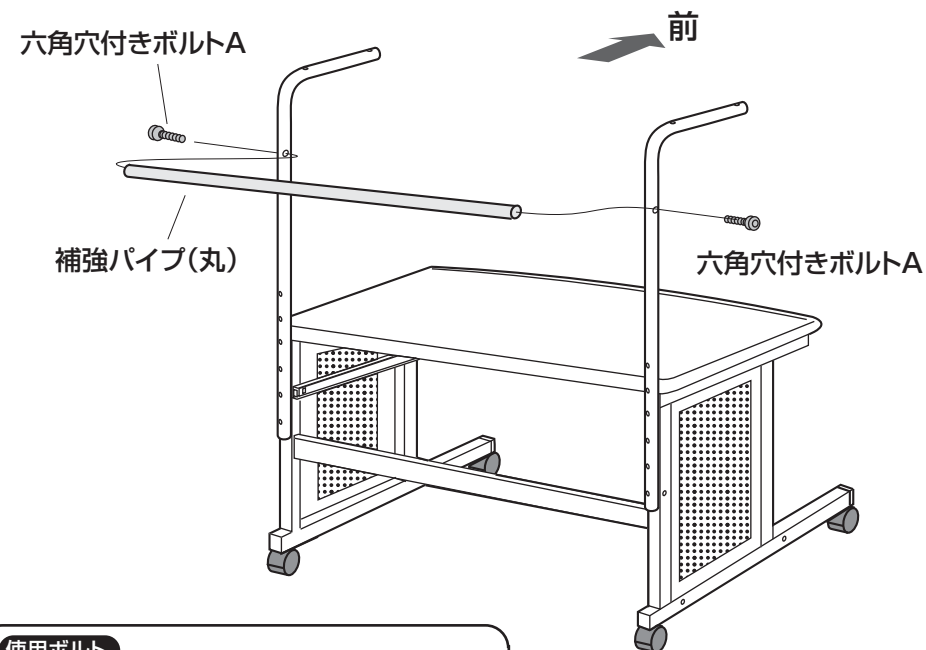
4 全体を起こして、上棚アームを任意の高さに取付けます。

※上棚を低くしたい時は上方のボルト穴を、上棚を高くしたい時は下方のボルト穴を使用して取付けて下さい。



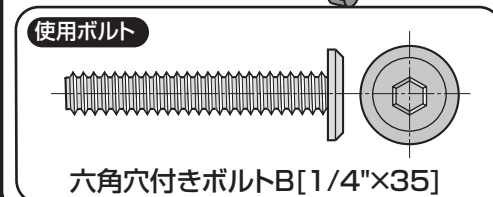
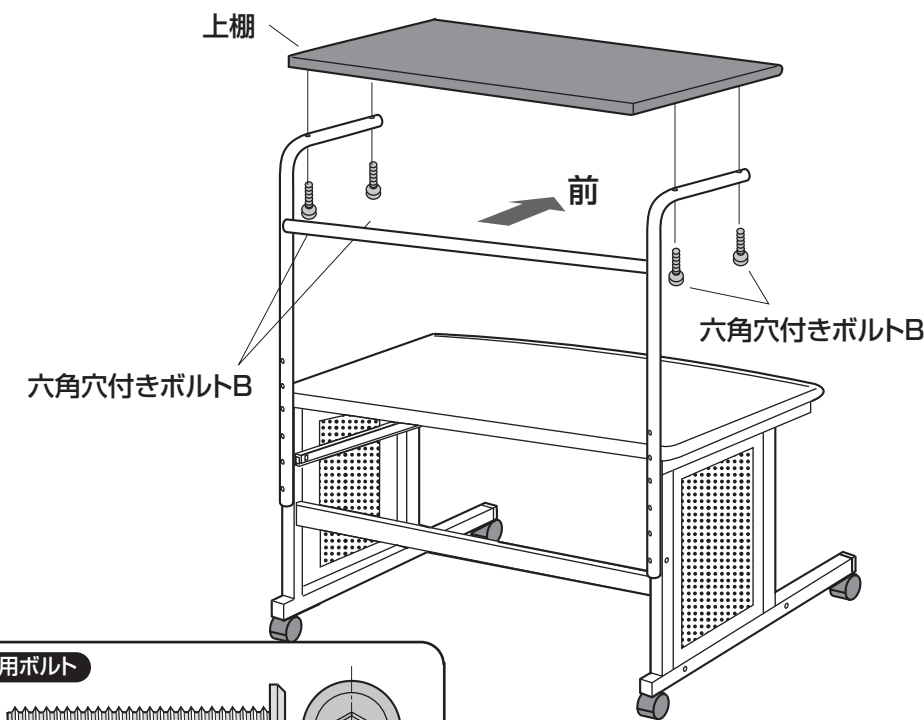
※ボルトはゆるめに取り付けておきます。

5 上棚アームに補強パイプ(丸)を取付けます。



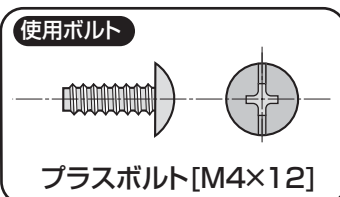
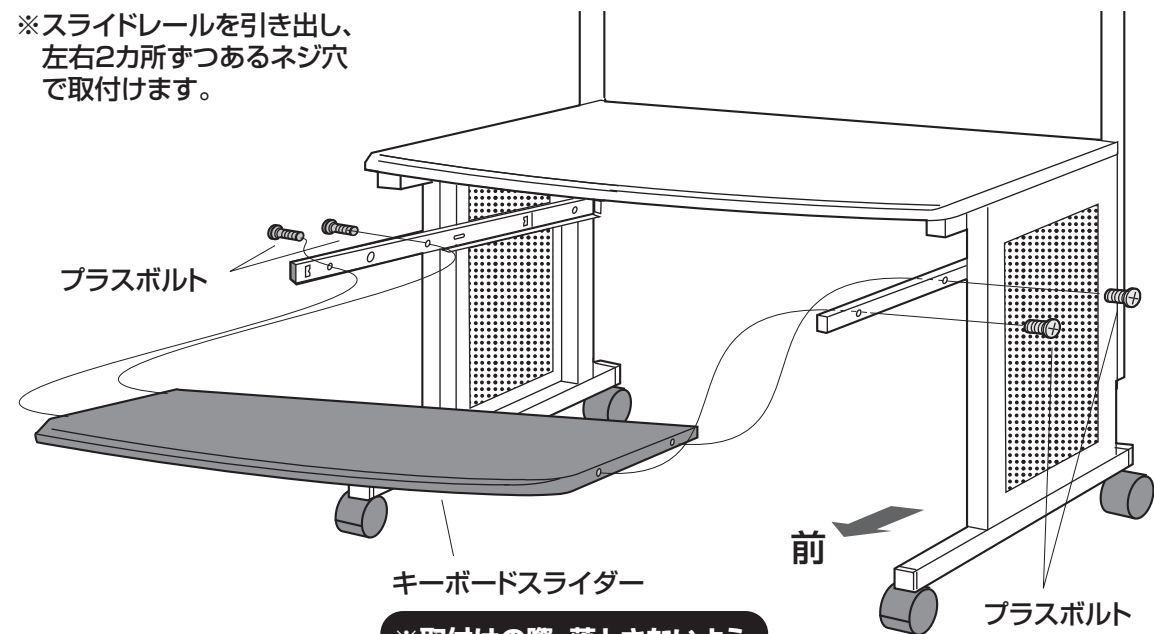
※ボルトはゆるめに取り付けておきます。

6 上棚アームに上棚を取付けます。



7 キーボードスライダーを取付けて完成です。

※スライドレールを引き出し、左右2カ所ずつあるネジ穴で取付けます。



※取付けの際、落とさないようご注意ください。

※最後に全てのボルトを締め込みます。

＜ご注意＞
左右のレールの位置がズれていると、スムーズにスライドしません。強く手前に引っ張って、左右のレールを全て引き出してから使用してください。