

この度は、弊社製品をお買求めいただきましてありがとうございました。
このパソコンデスクは組立式になっておりますので、下記の要領で組立ててください。
パッキングケースの中には、下記の部品が入っています。

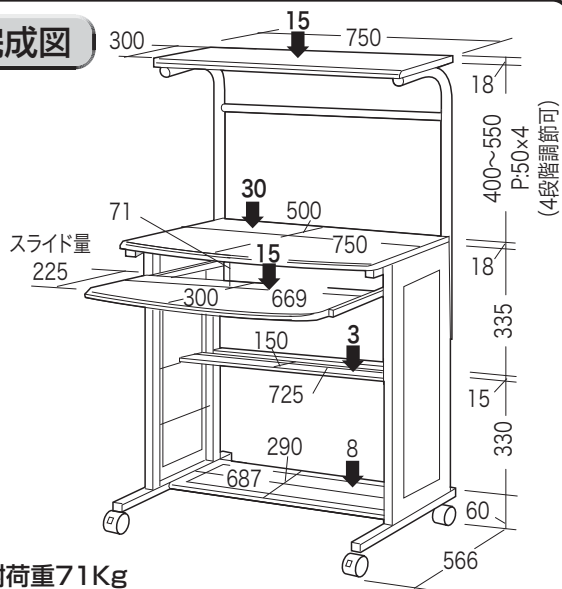
**組立説明書は組立て後も
大切に保管してください。**

この製品を第三者に貸し出すときは、この説明書も共に
貸し出し、よく読んでから使用するようご指導ください。

★用意していただくもの……

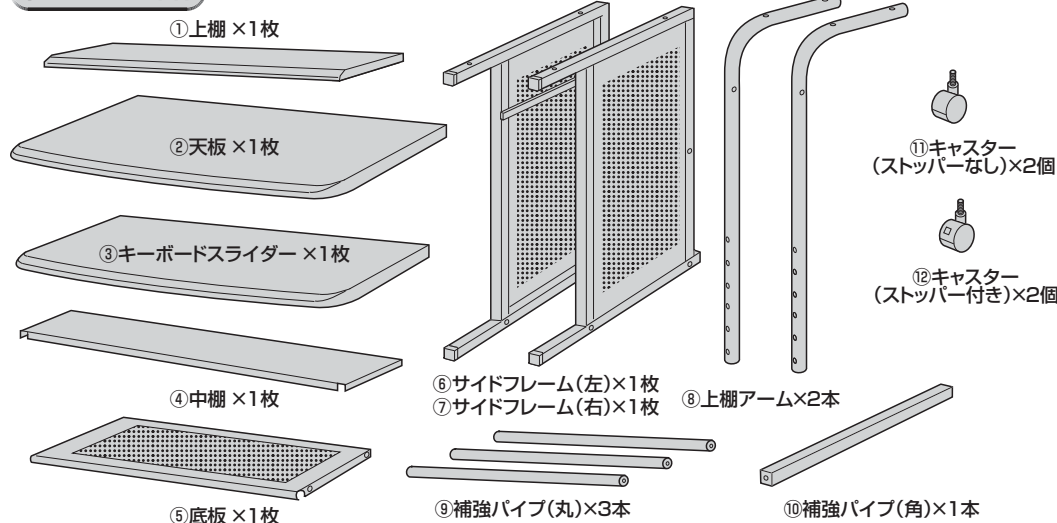
手袋(組立て時のケガ等を防ぐために必ず着用してください)

完成図

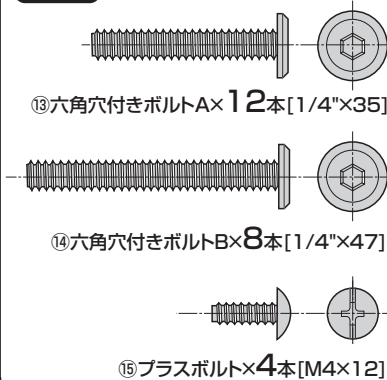


組立て部品

※部品の欠品や破損があった場合は、品番 (HDS-1SVNなど) と下記の部品番号 (①~⑰) と
部品名 (上棚など) をお知らせください。



使用ボルト



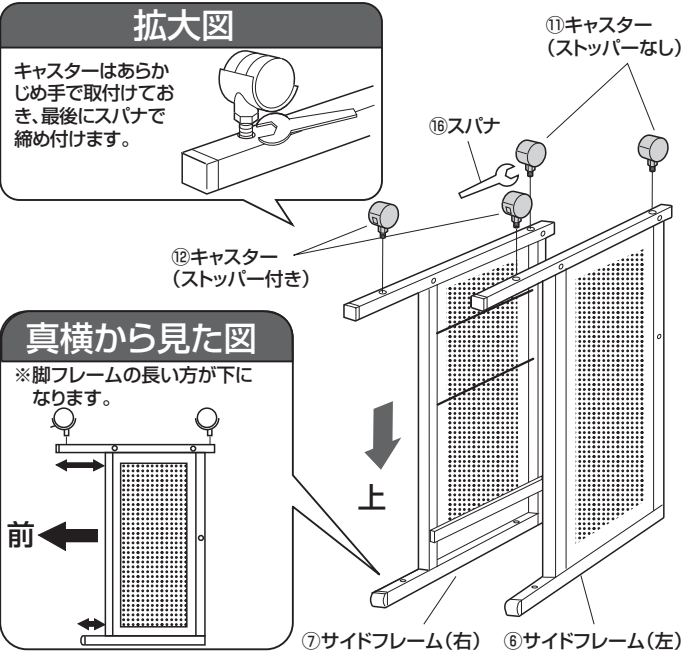
1 サイドフレームにキャスターを取付けます。

拡大図

キャスターはあらかじめ手で取付けておき、最後にスパナで締め付けます。

真横から見た図

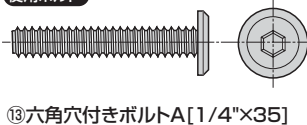
※脚フレームの長い方が下になります。



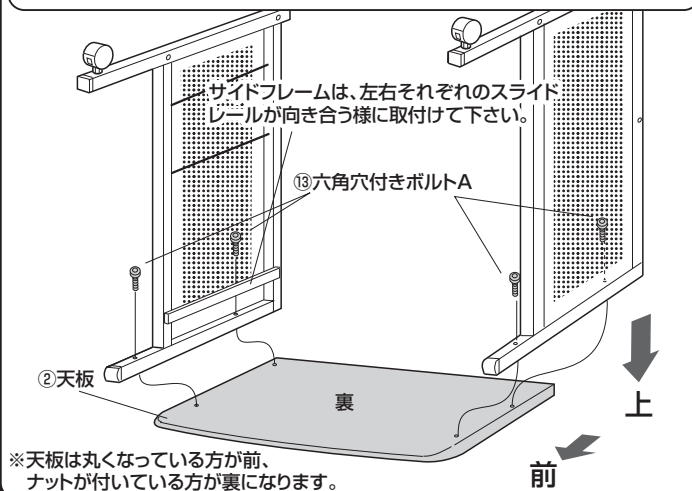
2 天板にサイドフレームを取付けます。

※サイドフレームはゆるめに取付けてください。

使用ボルト

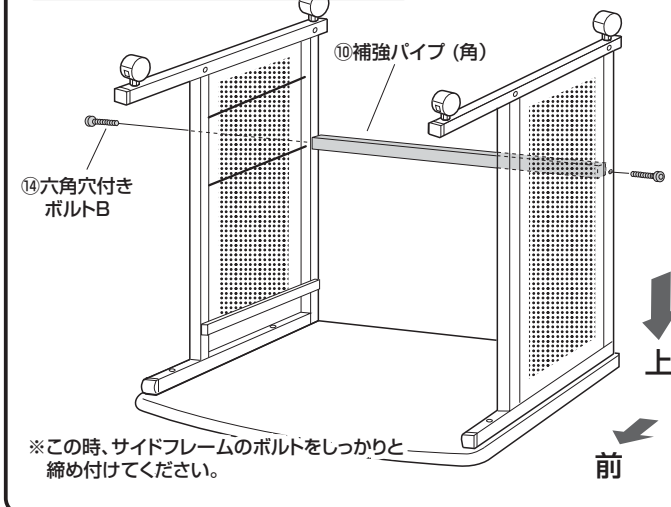
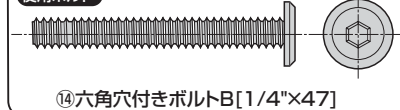


注意
短い六角穴付きボルトを使用します。
間違えて長いボルトを使用すると、天板をボルトが貫通してしまいます。



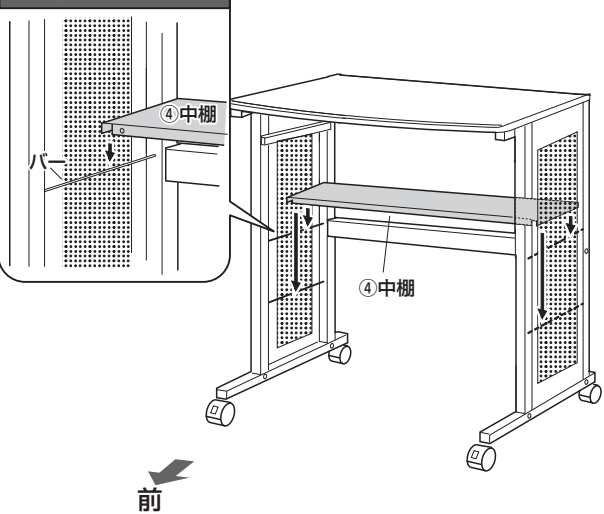
3 サイドフレームに、補強パイプ(角)を取付けます。

使用ボルト



4 サイドフレーム内側に付属しているバーの、任意の高さに中棚を引っ掛けて取付けます。

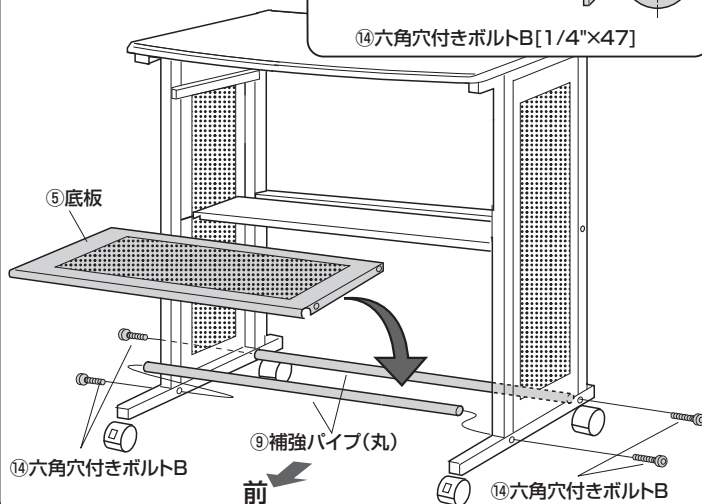
拡大図



5 サイドフレームの下方に補強パイプ(丸)を取付け、底板を引っ掛けて取付けます。

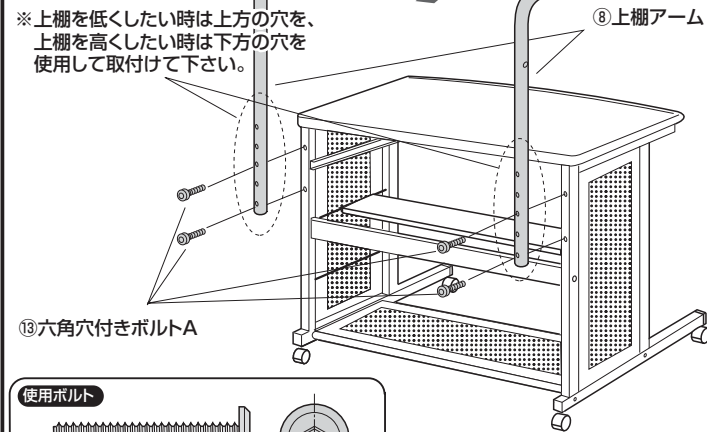
使用ボルト

⑭六角穴付きボルトB[1/4"×47]



6 上棚アームを任意の高さに取付けます。

※上棚を低くしたい時は上方の穴を、上棚を高くしたい時は下方の穴を使用して取付けて下さい。

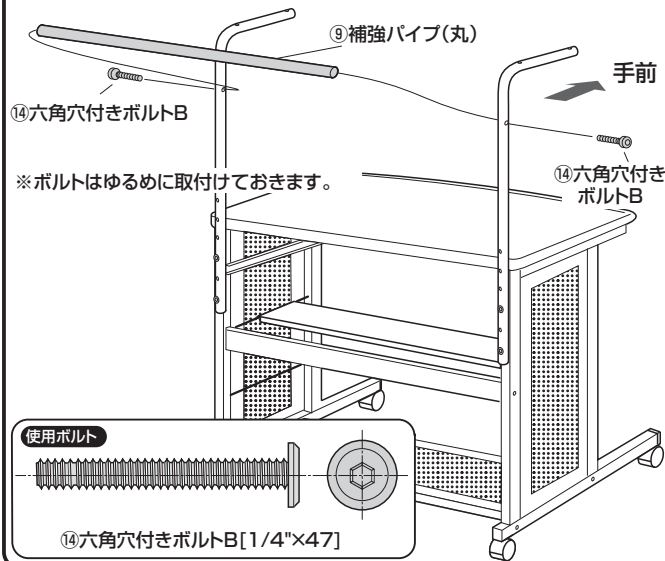


使用ボルト

⑬六角穴付きボルトA[1/4"×35]

※ボルトはゆるめに取付けておきます。

7 上棚アームに補強パイプ(丸)を取付けます。

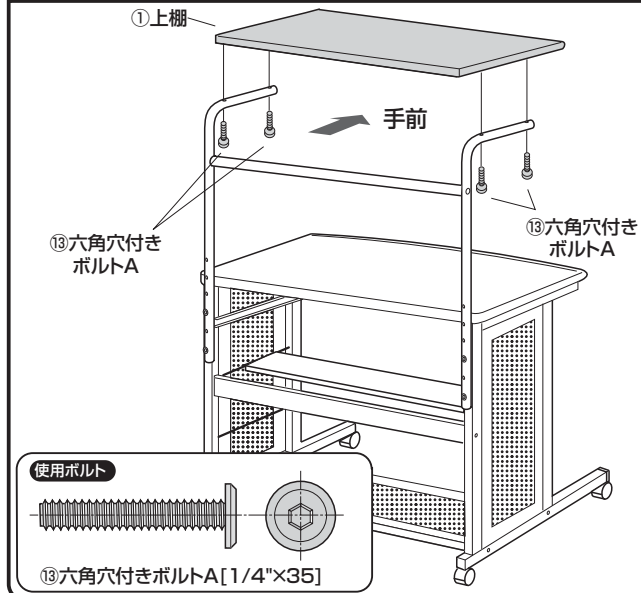


※ボルトはゆるめに取付けておきます。

使用ボルト

⑭六角穴付きボルトB[1/4"×47]

8 上棚アームに上棚を取付けます。



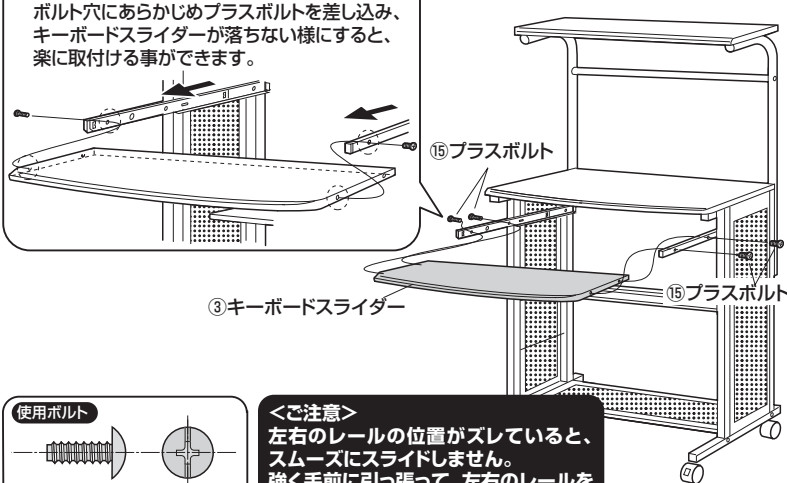
使用ボルト

⑬六角穴付きボルトA[1/4"×35]

9 キーボードスライダを取付け、全てのボルトを締め付けて完成です。

補足図

※まずスライダを引き出し、左右2カ所ずつあるボルト穴にあらかじめプラスボルトを差し込み、キーボードスライダが落ちない様になると、楽に取付ける事ができます。



使用ボルト

⑮プラスボルト[M4×12]

＜ご注意＞

左右のレールの位置がズれていると、スムーズにスライドしません。強く手前に引っ張って、左右のレールを全て引き出してから使用してください。