



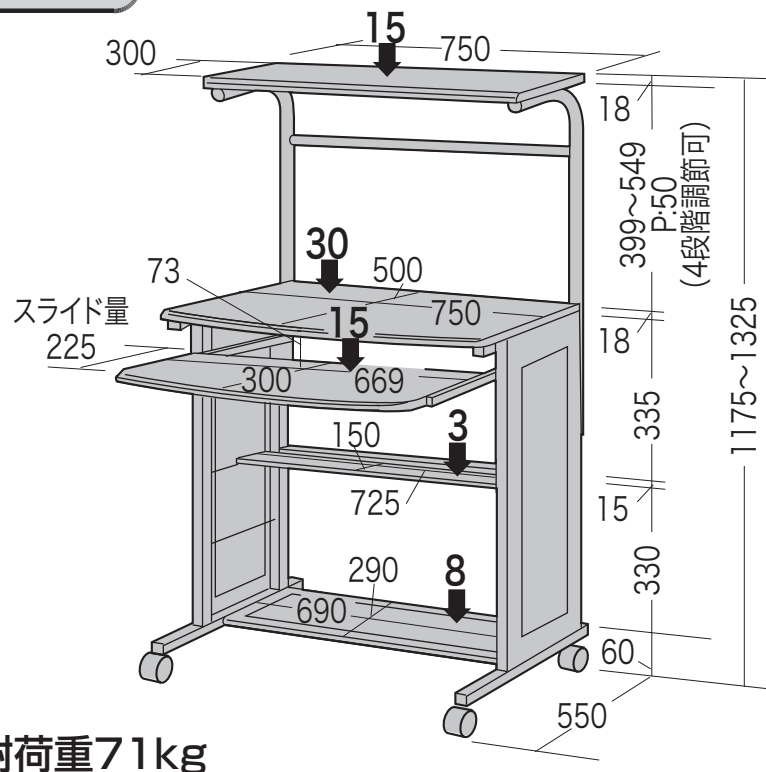
この度は、弊社製品をお買求めいただきましてありがとうございました。
このパソコンデスクは組立式になっておりますので、下記の要領で組み立ててください。
パッキングケースの中には、下記の部品が入っています。

組立説明書は組立後も
大切に保管してください。

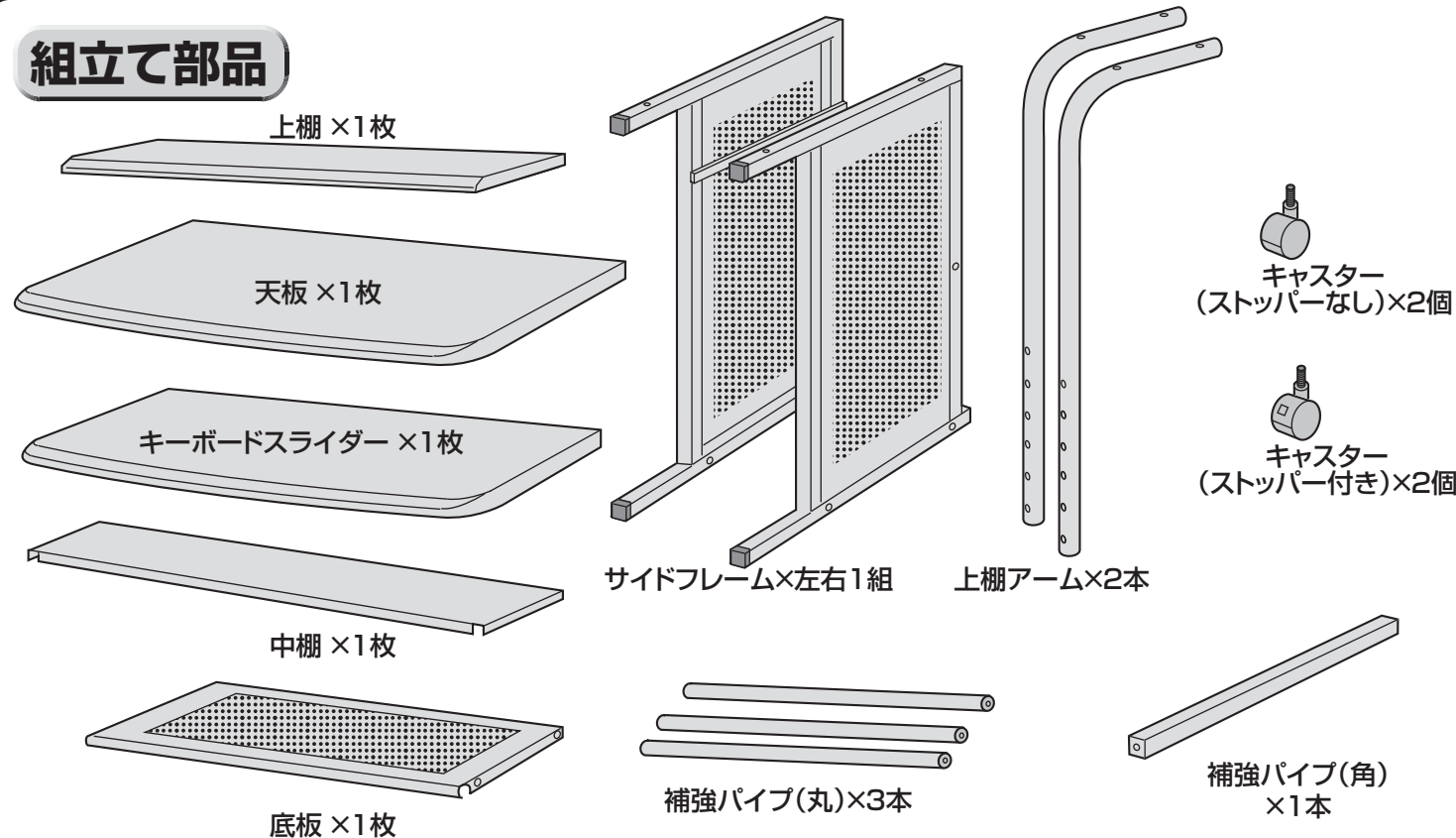
この製品を第三者に貸し出すときは、この説明書も共に
貸し出し、よく読んでから使用するようご指導ください。

★用意していただくもの……プラスドライバー、
手袋(組み立て時のケガ等を防ぐために必ず着用してください。)

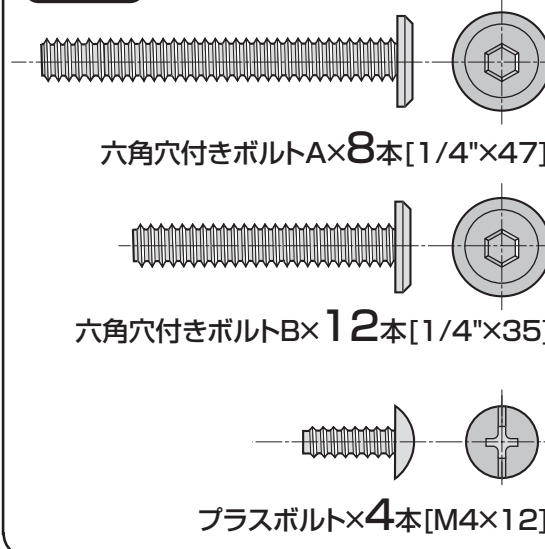
完成図



組立て部品



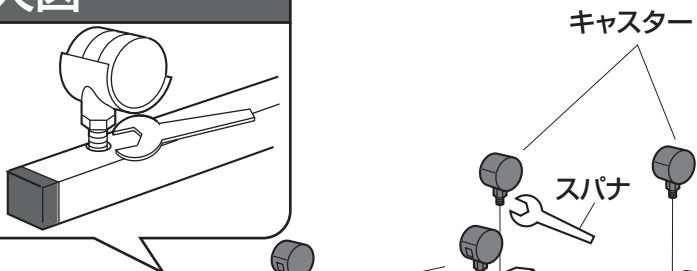
使用ボルト



1 サイドフレームにキャスターを取付けます。

拡大図

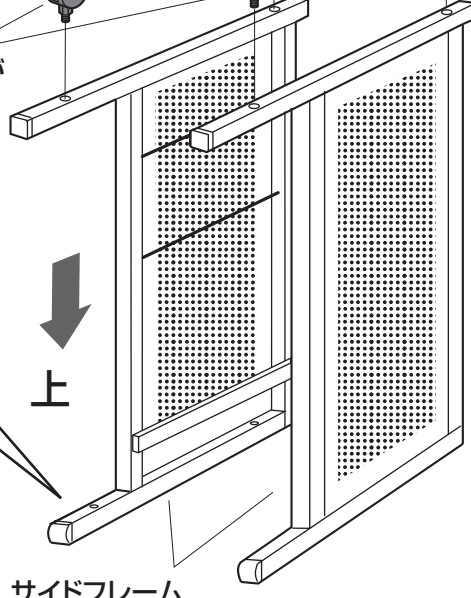
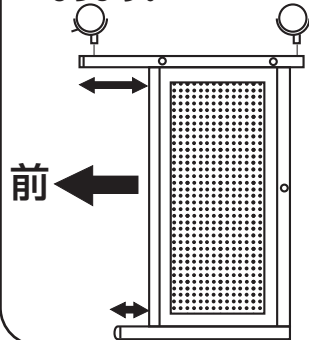
キャスターはあらかじめ手で取付けておき、最後にスパナで締め付けます。



ストッパー付きキャスターが前です。

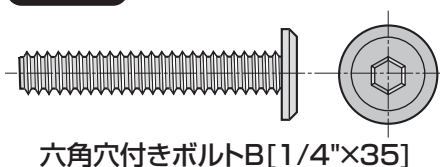
横から見た図

※脚フレームの長い方が下になります。



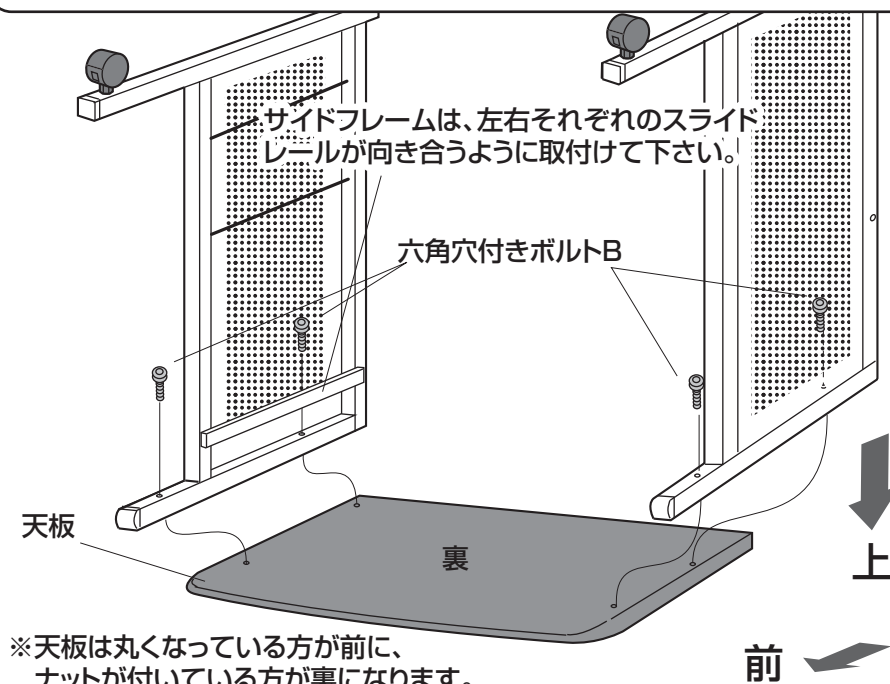
2 天板にサイドフレームを取付けます。
※サイドフレームはゆるめに取付けてください。

使用ボルト



注意

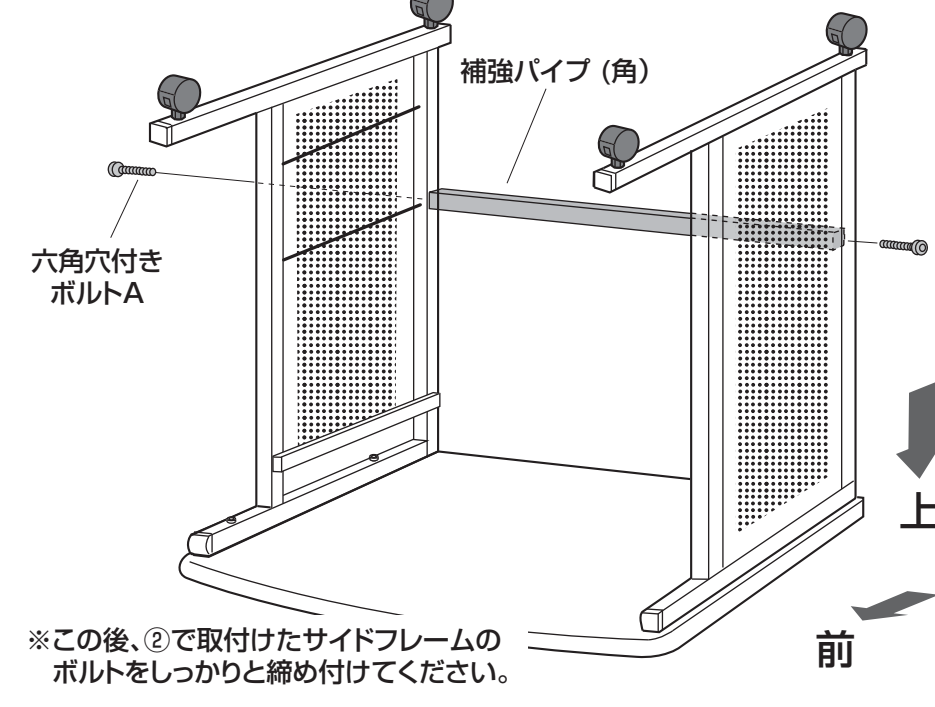
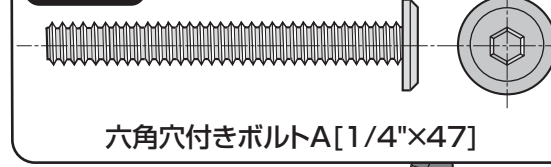
ボルトB(長さ35mm)を使用します。
間違えて長いボルトを使用すると、天板をボルトが貫通してしまいます。



※天板は丸くなっている方が前に、ナットが付いている方が裏になります。

3 サイドフレームに、補強パイプ(角)を取付けます。

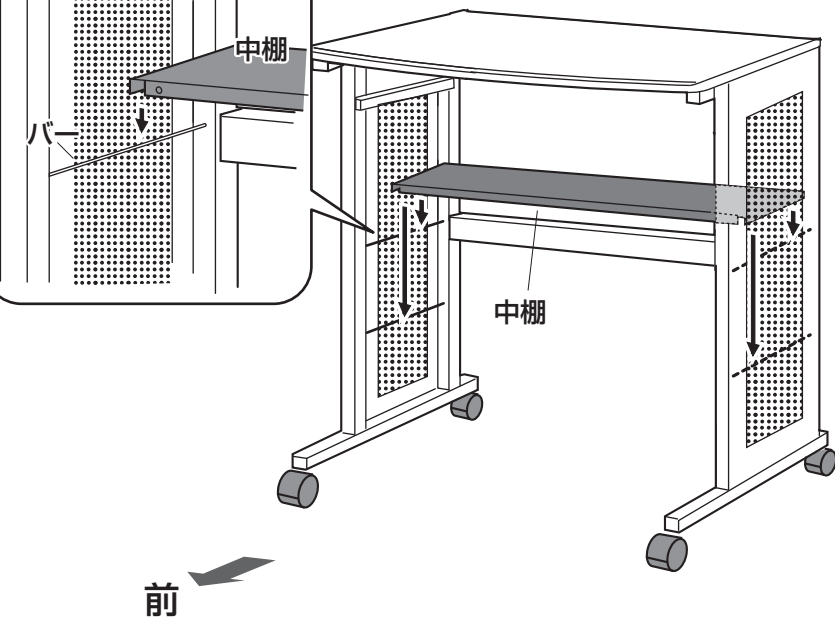
使用ボルト



4 全体を起こして、中棚を取付けます。

拡大図

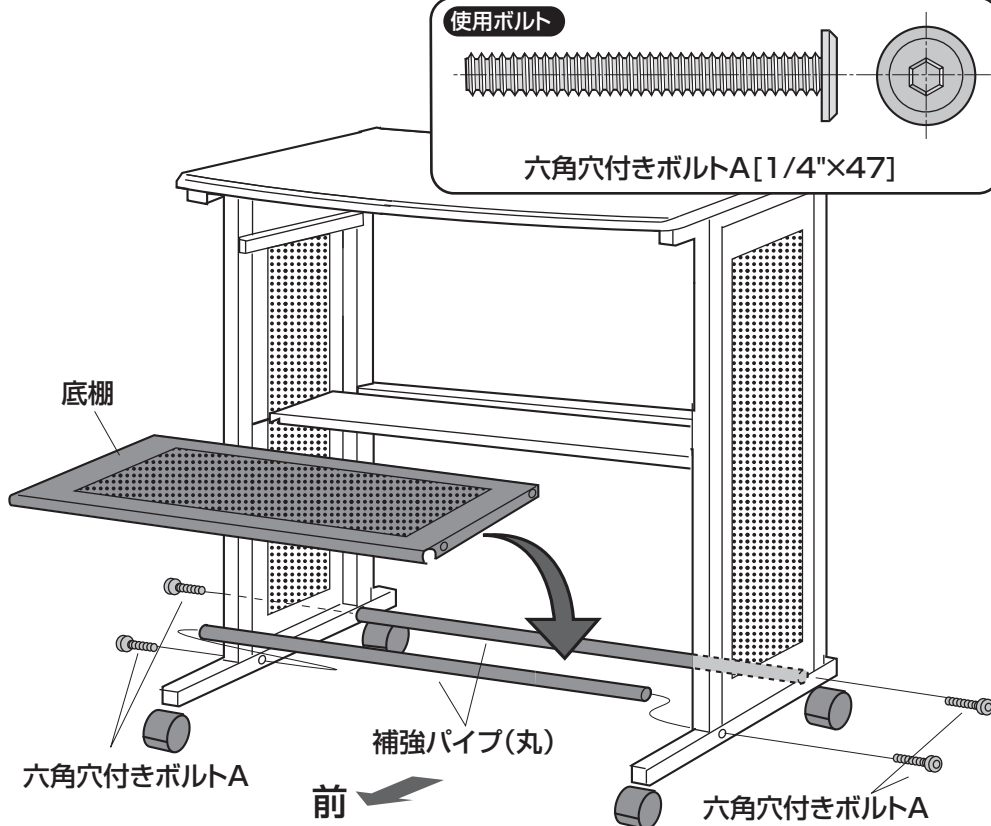
※サイドフレーム内側のバーに任意の高さで引っ掛けます。



5 サイドフレームに補強パイプ(丸)を取付け、底板をひっかけます。

使用ボルト

六角穴付きボルトA [1/4"×47]



6 上棚アームを任意の高さに取付けます。

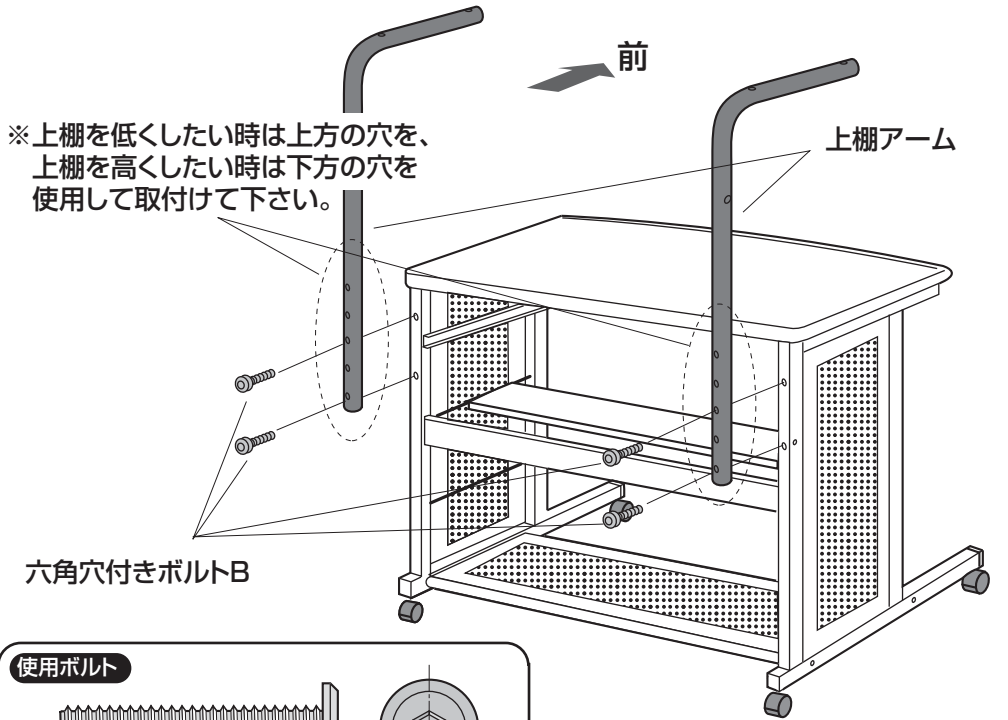
※上棚を低くしたい時は上方の穴を、上棚を高くしたい時は下方の穴を使用して取付けて下さい。

六角穴付きボルトB

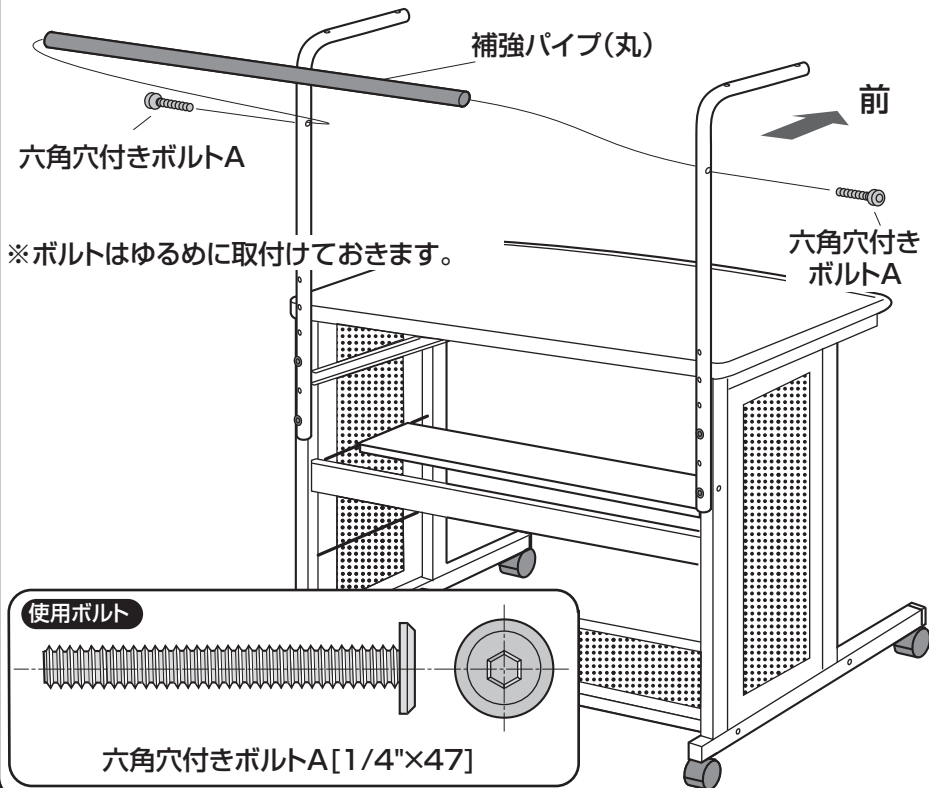
使用ボルト

六角穴付きボルトB [1/4"×35]

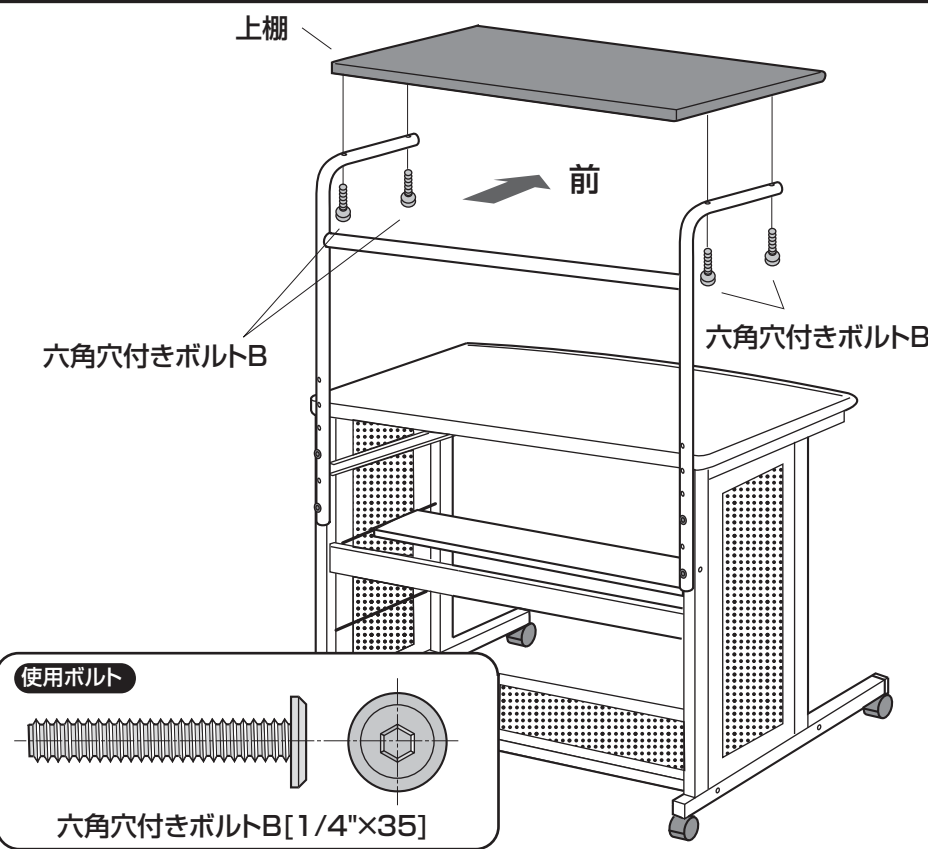
※ボルトはゆるめに取付けておきます。



7 上棚アームに補強パイプ(丸)を取付けます。



8 上棚アームに上棚を取付けます。



9 キーボードスライダーを取付けて完成です。

※取付けの際、落とさないようご注意ください。

キーボードスライダー
※スライドレールを引き出し、左右2カ所ずつあるネジ穴で取付けます。

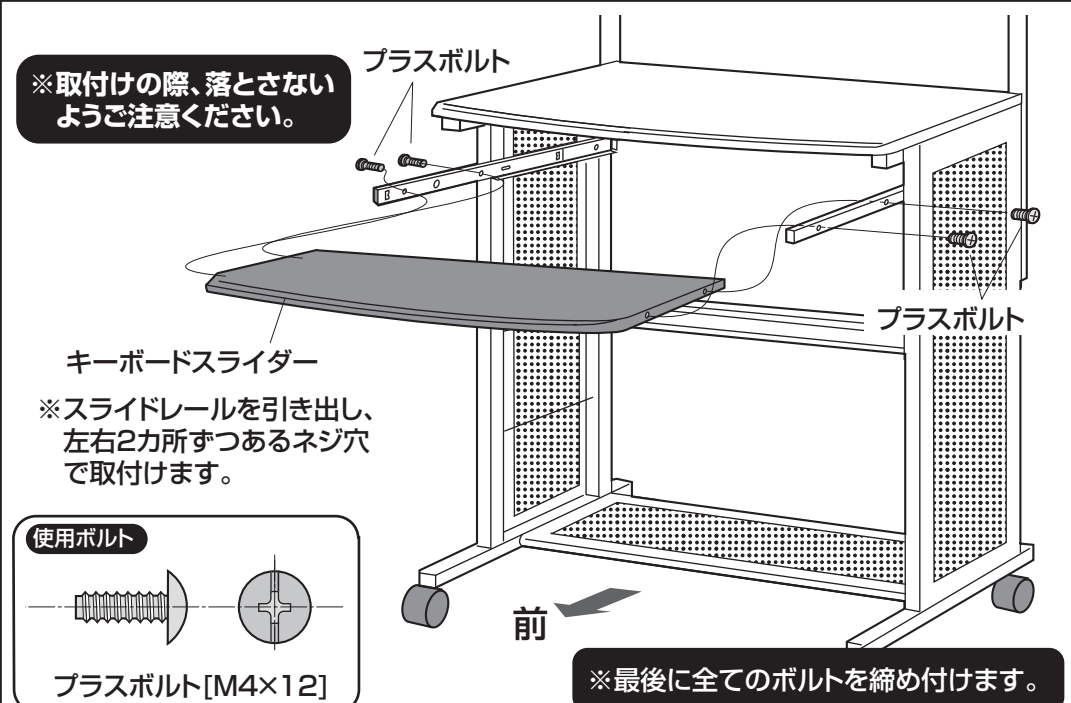
使用ボルト

プラスボルト [M4×12]

※最後に全てのボルトを締め付けます。

<ご注意>

左右のレールの位置がズれていると、スムーズにスライドしません。強く手前に引っ張って、左右のレールを全て引き出してから使用してください。



製品に関するお問い合わせ
製品の品質管理には細心の注意をはらっていますが、万一、不都合な点や製品に関するお問い合わせなどございましたら、お買求めの販売店又は右記までお気軽にご相談下さい。

サンワサプライ株式会社

岡山サプライセンター / 〒700-0825 岡山県岡山市北区田町1-10-1
TEL.086-223-3311 FAX.086-223-5123
東京サプライセンター / 〒140-8566 東京都品川区南大井6-5-8
TEL.03-5763-0011 FAX.03-5763-0033

<http://www.sanwa.co.jp/>