

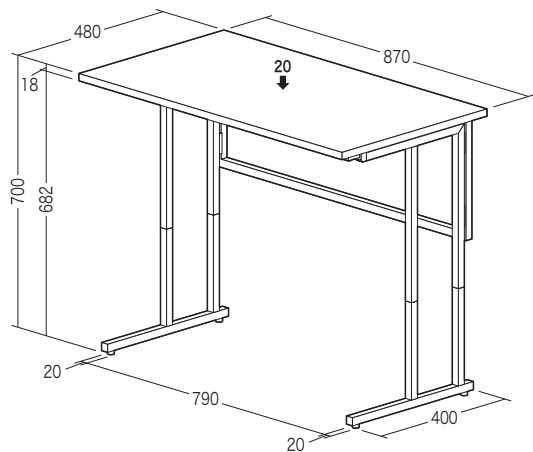
この度は、弊社製品をお買求めいただきましてありがとうございました。  
本製品は組立式になっておりますので、下記の要領で組み立ててください。  
パッキングケースの中には、下記の部品が入っています。

**組立説明書は組立て後も  
大切に保管してください。**

この製品を第三者に貸し出すときは、この説明書も共に  
貸し出し、よく読んでから使用するようご指導ください。

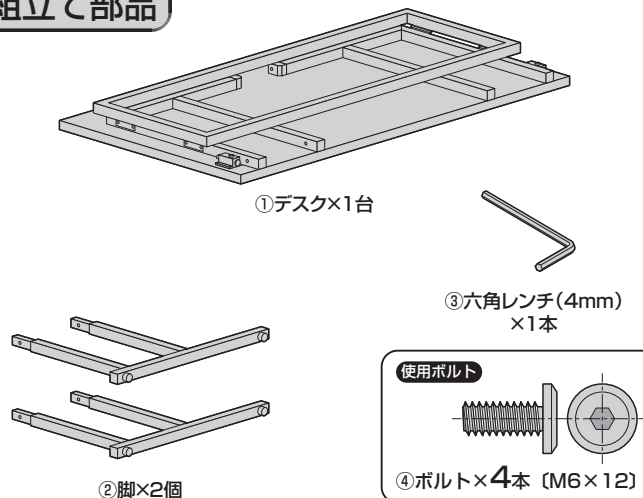
★用意していただくもの・・・  
手袋（組み立て時のケガ等を防ぐために着用をおすすめします）

**完成図**



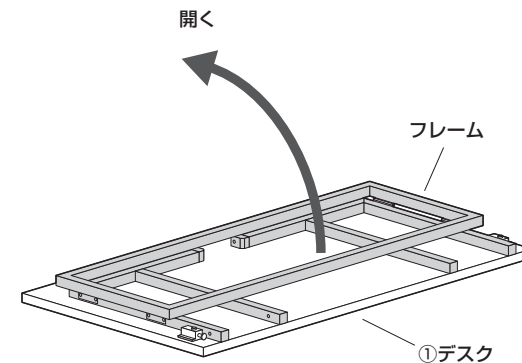
総耐荷重 20kg

**組立て部品**



※部品の欠品や破損があった場合は、品番(HDF-1Mなど)と上記の  
部品番号(①~④)と部品名(ボルトなど)をお知らせください。

**1 デスクのフレームを開きます。**

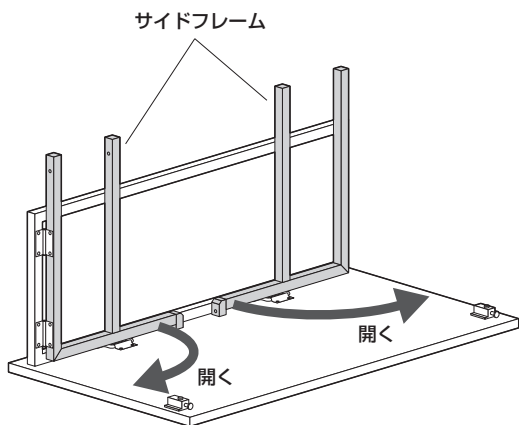


**▲ 注意 ▲**

可動部で指などはさまないように十分ご注意ください。

**2 サイドフレームを開きます。**

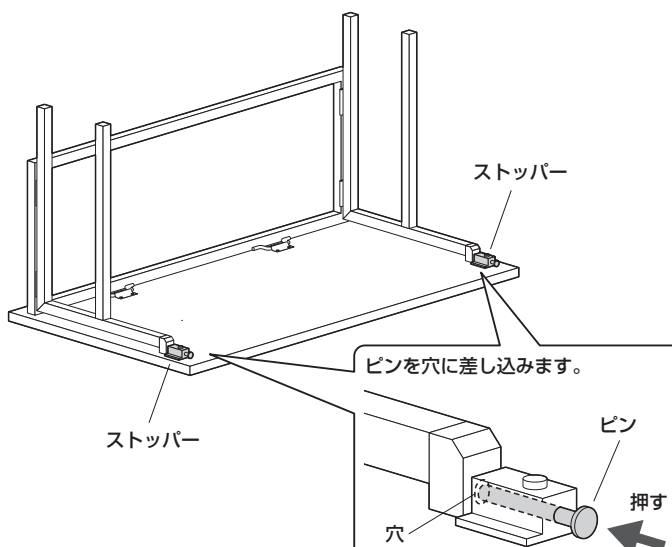
① サイドフレームを開きます。



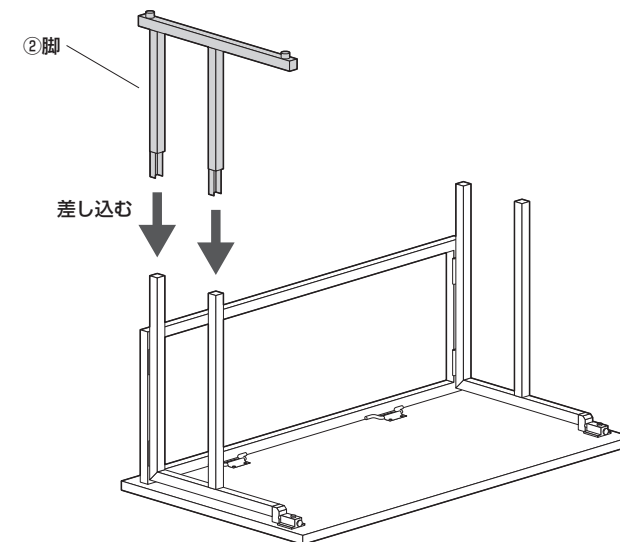
**▲ 注意 ▲**

可動部で指などはさまないように十分ご注意ください。

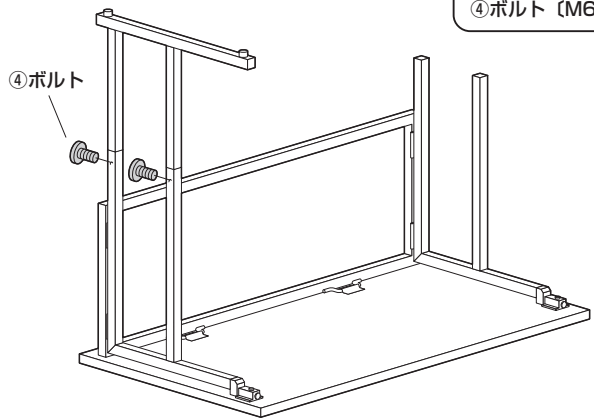
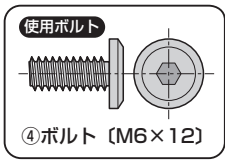
② ストッパーのピンを押して、サイドフレームの穴に差し込みます。



**3 脚を差し込みます。**

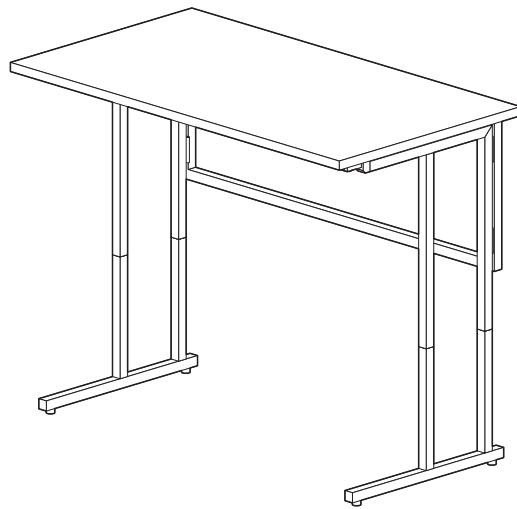


#### 4 ボルトで固定します。

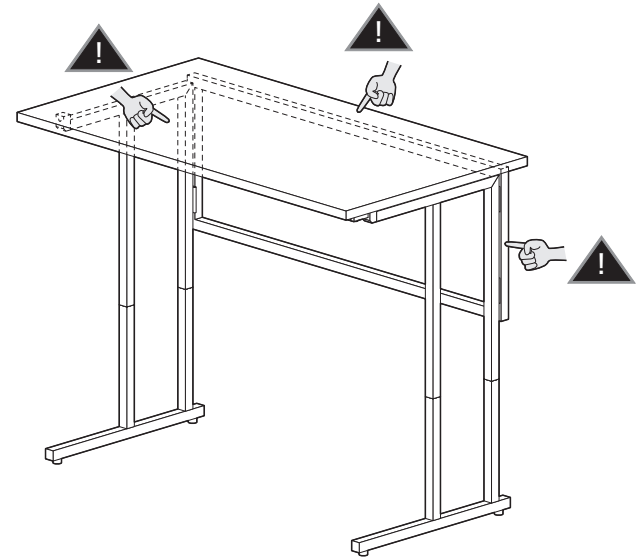


※同様にもう1つの脚も取付けます。

#### 5 本体を起こして、完成です。

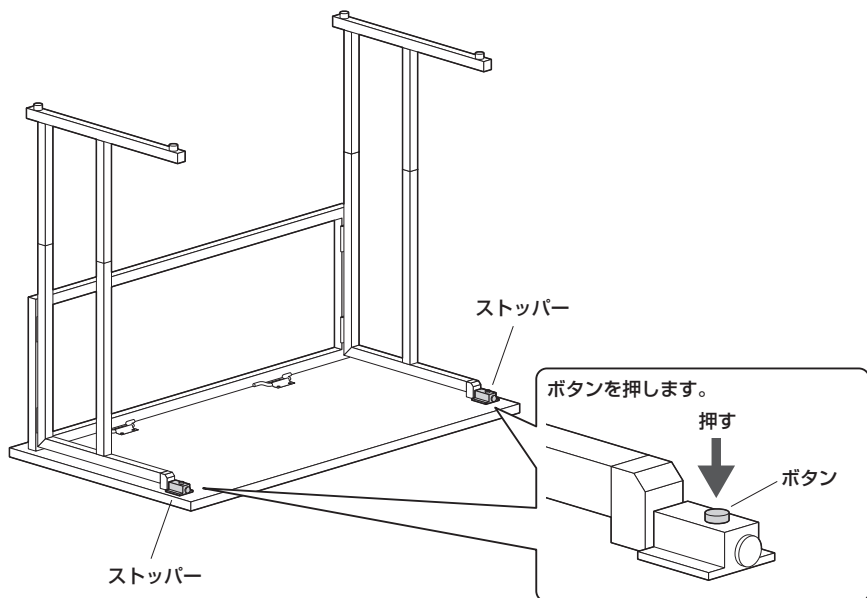


可動部分で指をはさまないようにお気をつけください。

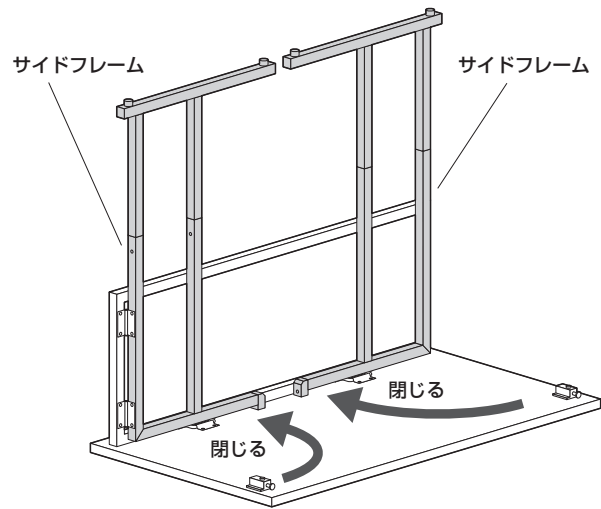


### 折りたたみ方

①本体をひっくり返し、ストッパーのボタンを押します。

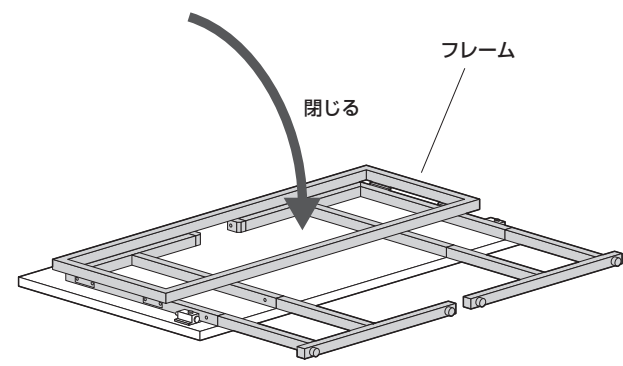


②サイドフレームを閉じます。



⚠ 注意 ⚠  
可動部で指などはさまないように十分ご注意ください。

③フレームを閉じます。

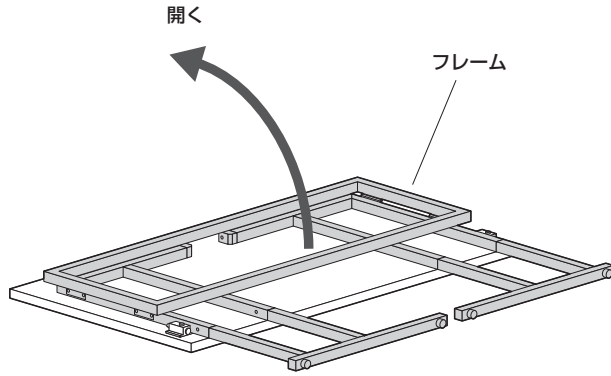


# 広げ方

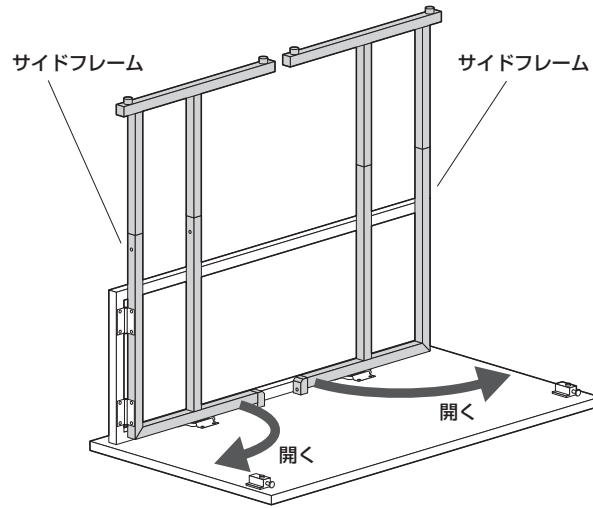
▲ 注意 ▲

可動部で指などはさまないように十分ご注意ください。

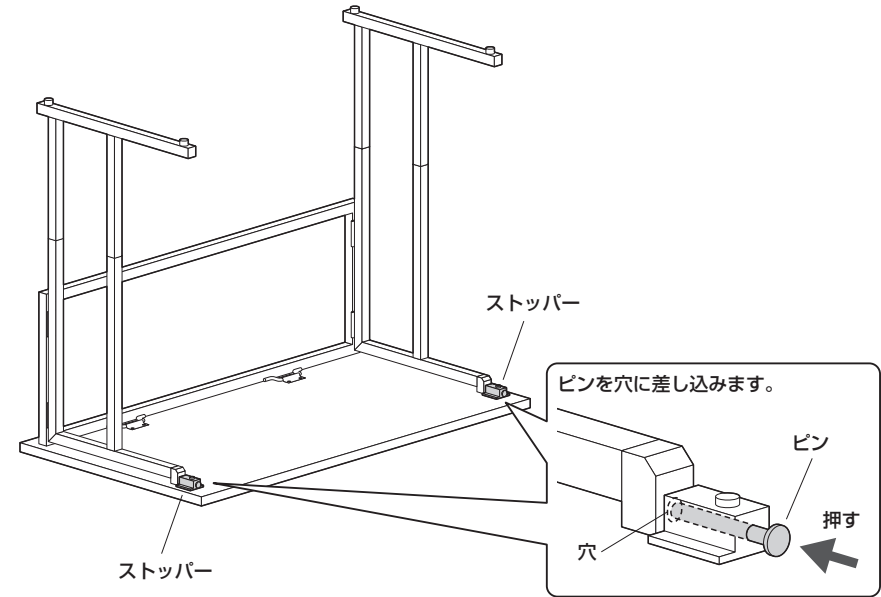
① 本体をひっくり返し、フレームを開きます。



② サイドフレームを開きます。



③ ストッパーのピンを押してサイドフレームの穴に差し込み、本体を起こします。



製品に関するお問い合わせ  
製品の品質管理には細心の注意を払っていますが、万一、不都合な点や製品に関するお問い合わせなどございましたら、お買求めの販売店又は右記までお気軽にご相談下さい。

CA/BC/RKDaC

最新の情報はWEBサイトで  
<https://www.sanwa.co.jp/>



本製品の  
詳細情報  
はこちら!



弊社サポート  
ページはこちら!

サンワサプライ株式会社

岡山サプライセンター / 〒700-0825 岡山県岡山市北区田町1-10-1  
TEL.086-223-3311 FAX.086-223-5123  
東京サプライセンター / 〒140-8566 東京都品川区南大井6-5-8  
TEL.03-5763-0011 FAX.03-5763-0033

<https://www.sanwa.co.jp/>