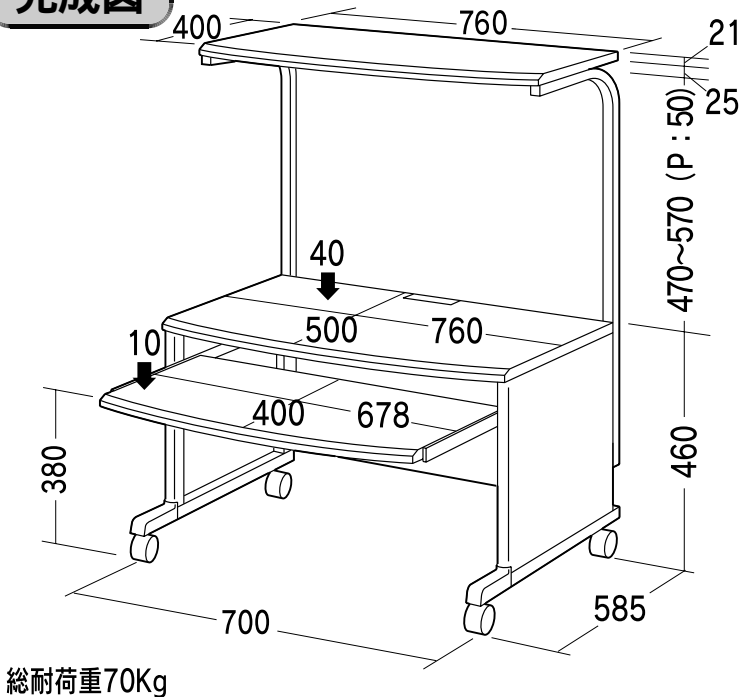


SANWA SUPPLY

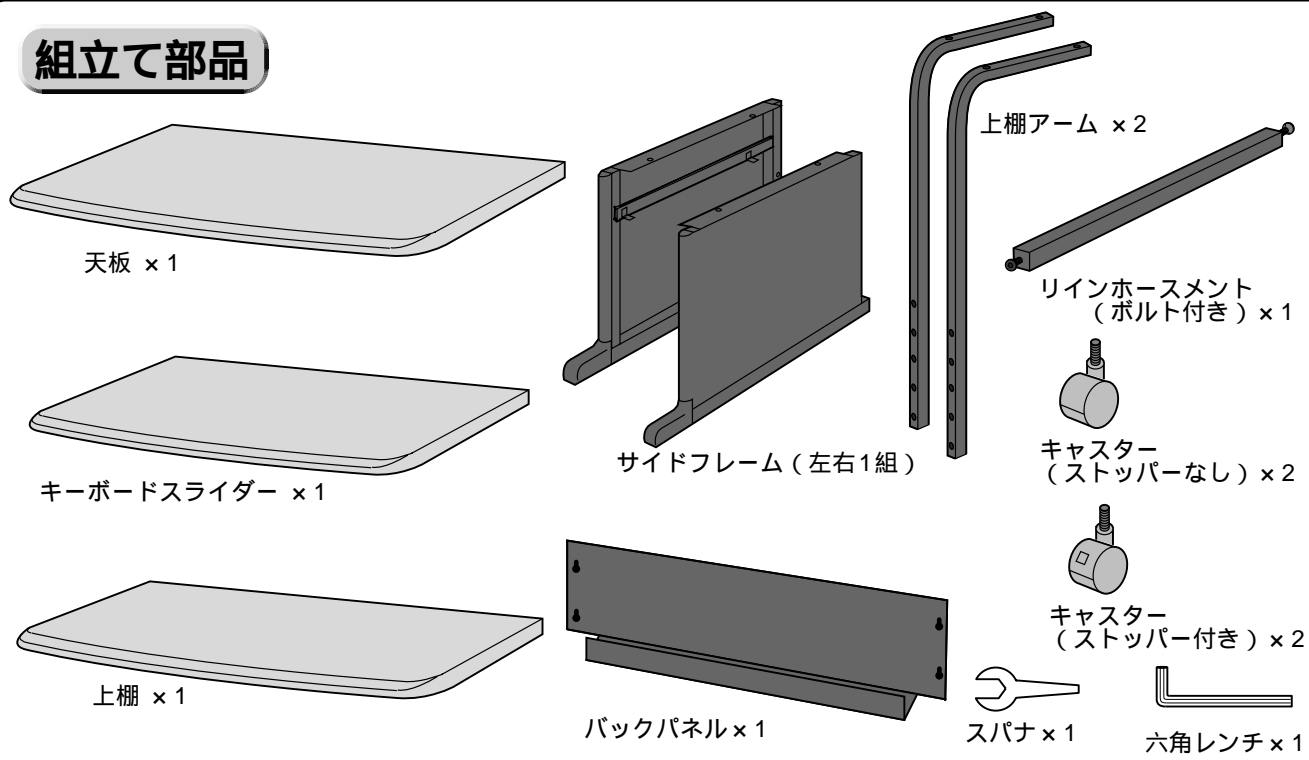
この度は、弊社製品をお買求めいただきましてありがとうございました。
このラックは組立式になっておりますので、下記の要領で組み立ててください。
パッキングケースの中には、下記の部品が入っています。

用意していただくもの・・・プラスドライバー
手袋 (組み立て時のケガ等を防ぐために必ず着用してください。)

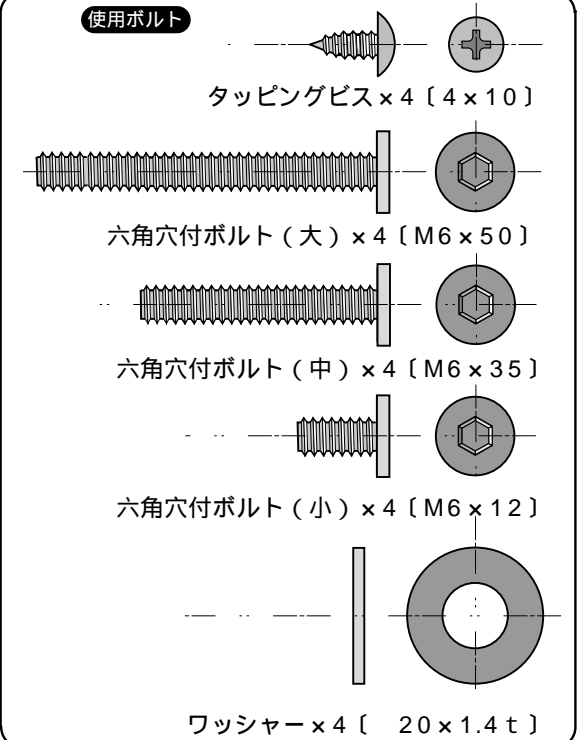
完成図



組立て部品



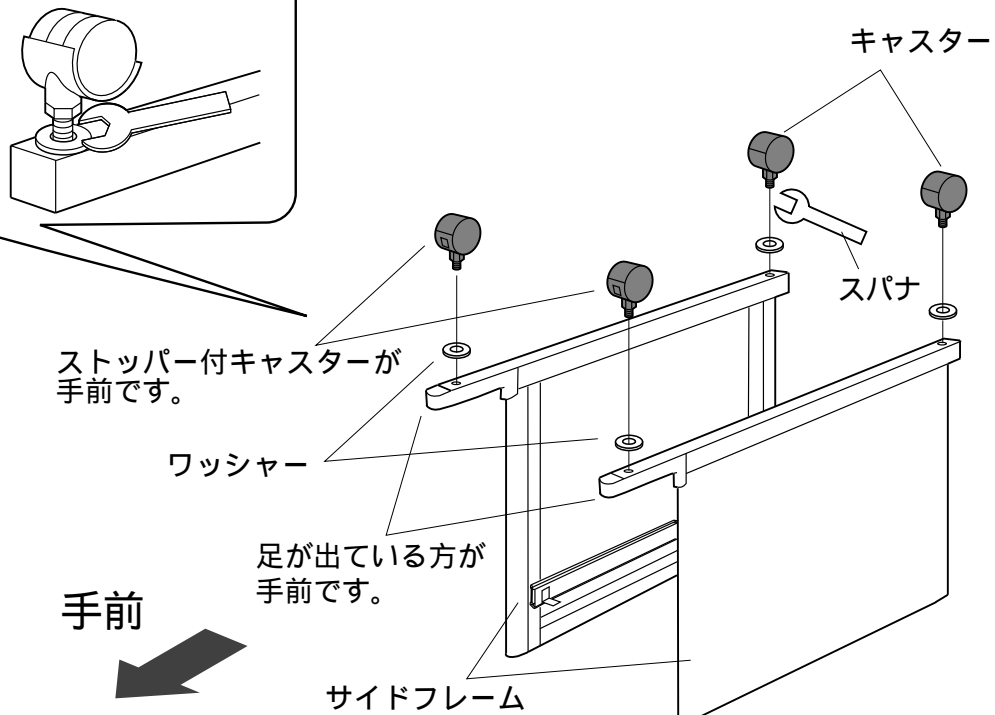
使用ボルト



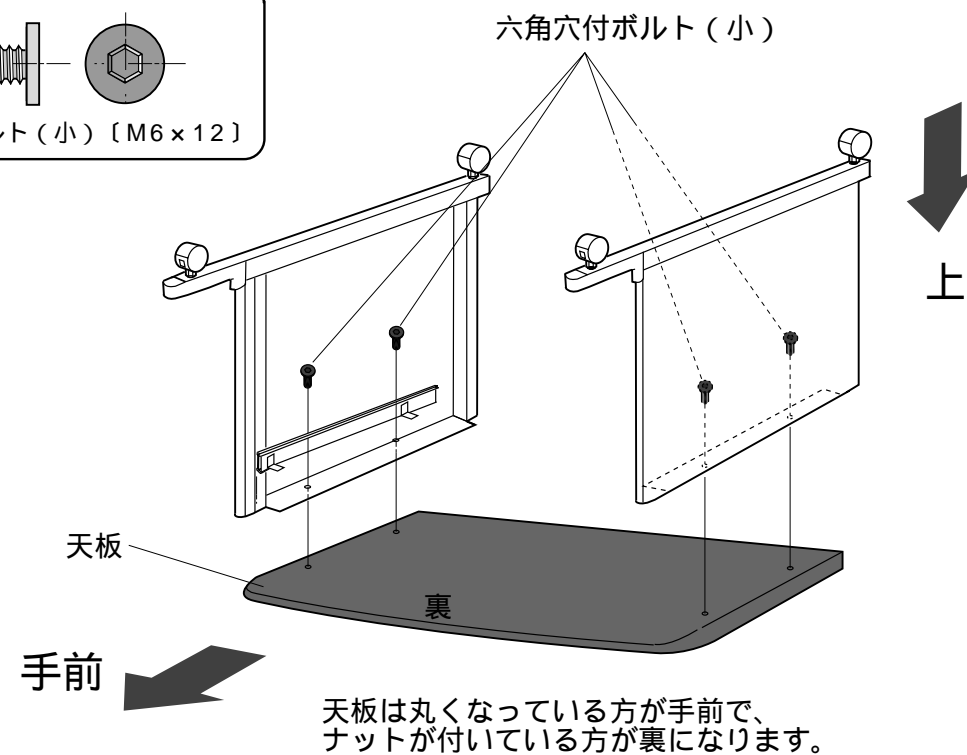
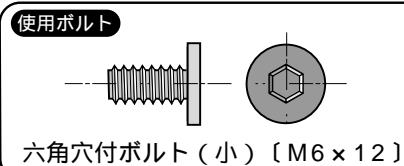
1 サイドフレームにキャスターを取り付けます。

拡大図

キャスターはあらかじめ手で取り付けておき、最後にスパナで締め付けます。

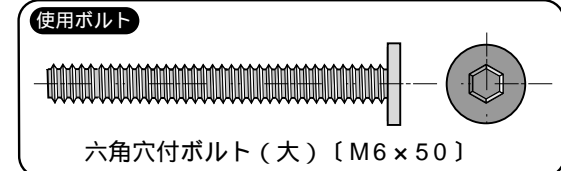
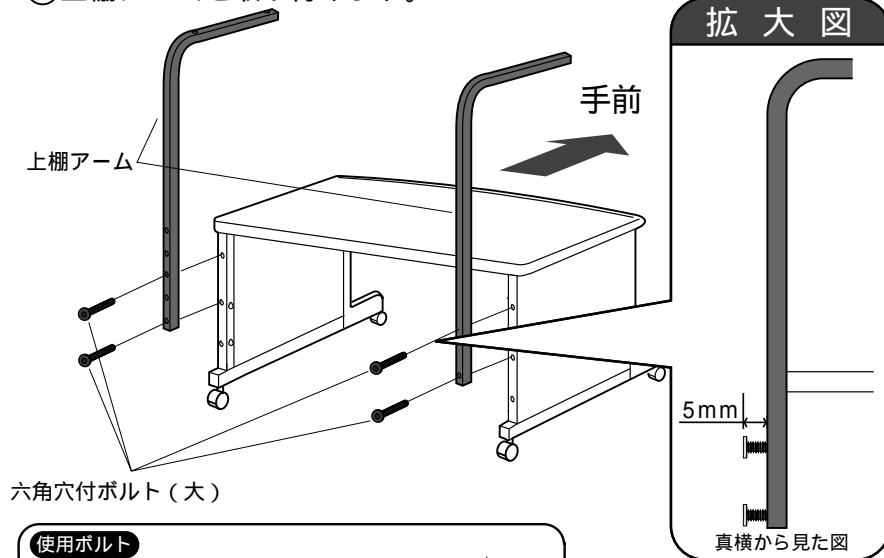


2 天板にサイドフレームに取り付けます。



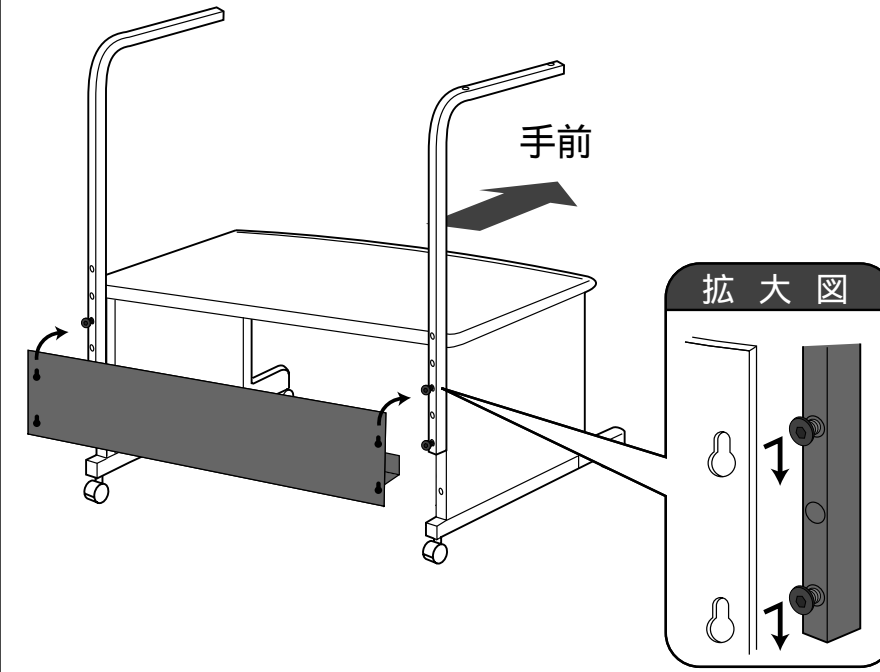
3 上棚アームとバックパネルを取り付けます。

①上棚アームを取り付けます。

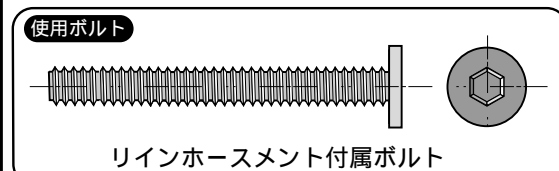
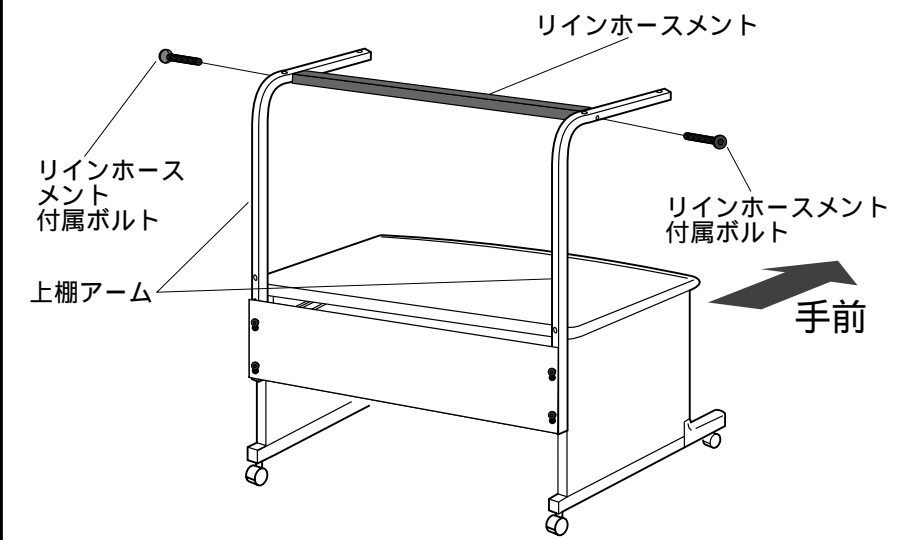


ボルトはゆるめに
取り付けておきます。

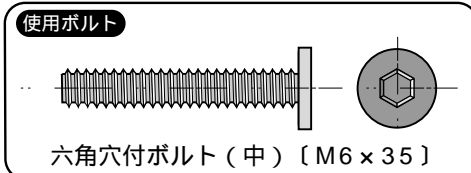
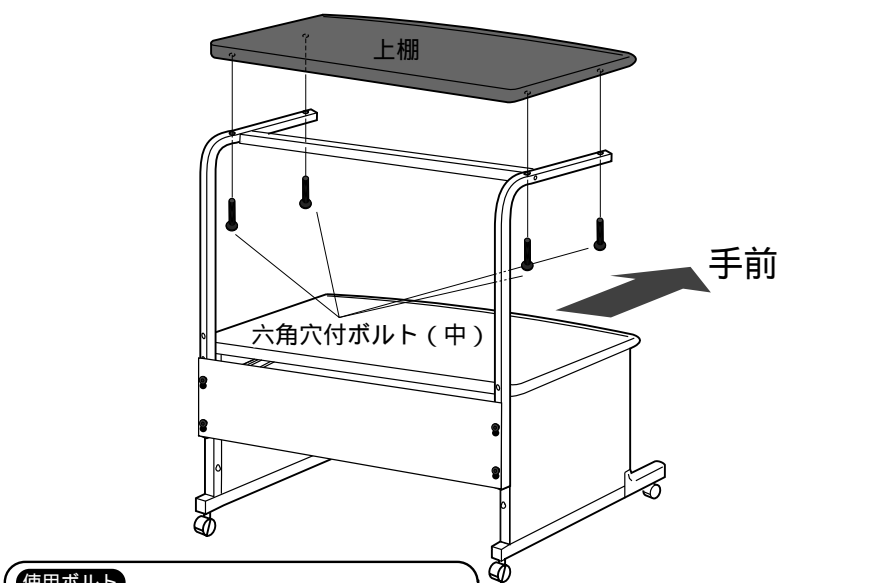
②バックパネルを引っかけてボルトを締め込みます。



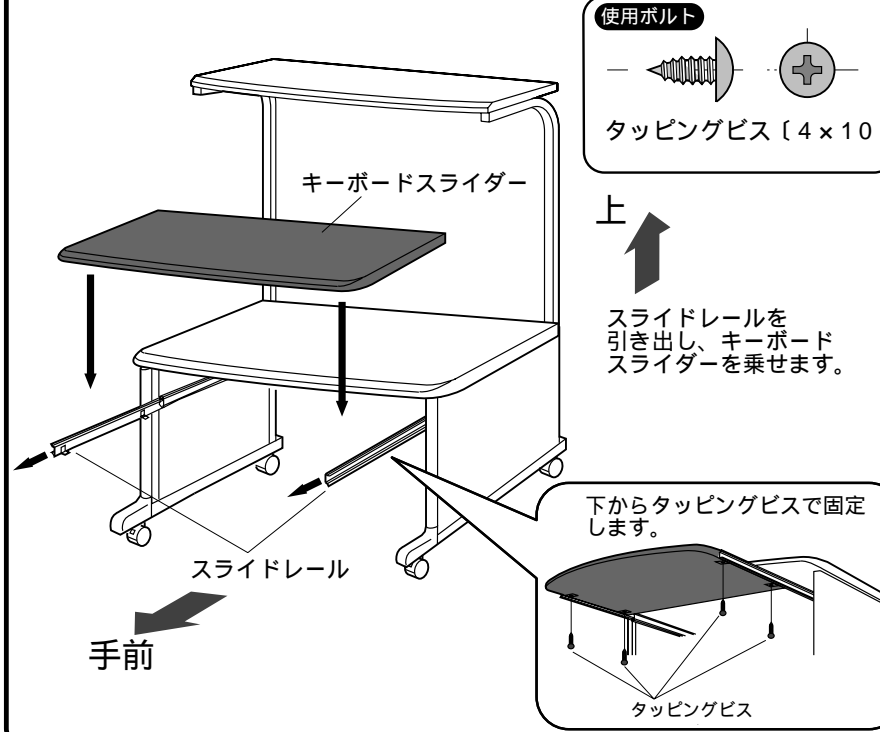
4 上棚アームにリインホースメントを取り付けます。



5 上棚アームに上棚を取り付けます。



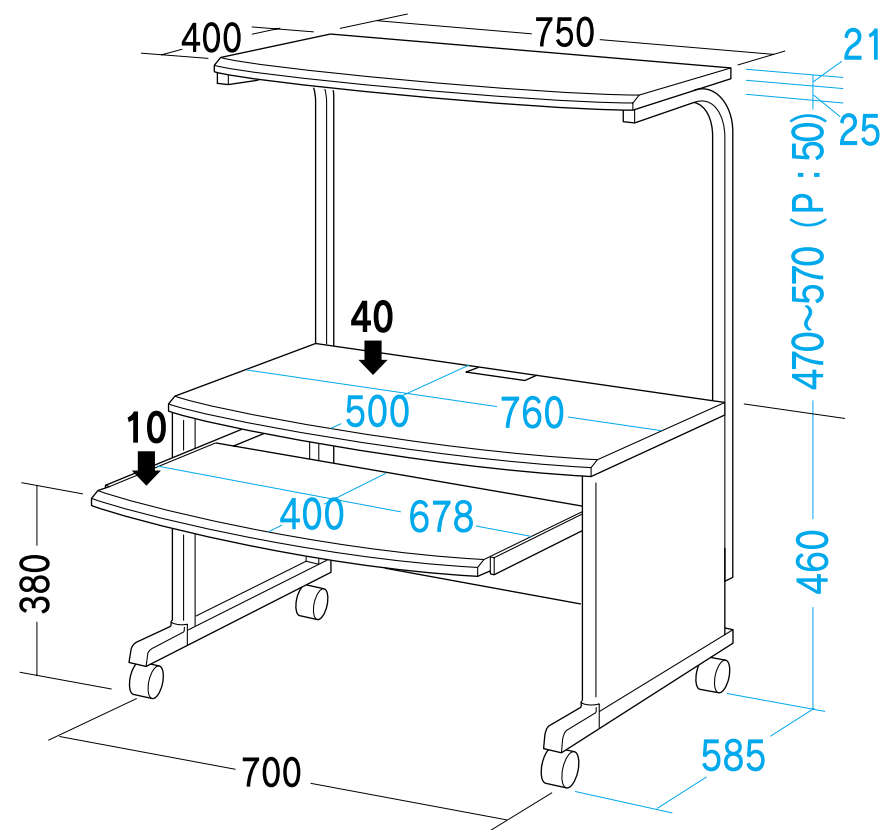
6 キーボードスライダーを取り付けて完成です。



製品に関するお問い合わせ | 製品の品質管理には細心の注意をはらっていますが、万一、不都合な点や製品に関するお問い合わせなどございましたら、お買求めの販売店又は右記までお気軽にご相談下さい。

サンワサプライ株式会社

岡山サンワサプライセンター / 〒700-0825 岡山市田町1-10-1
 ☎086-223-3311 FAX086-223-5123
 東京サンワサプライセンター / 〒140-8566 東京都品川区南大井6-5-8
 ☎03-5763-0011 FAX03-5763-0033



総耐荷重70Kg

HD-2