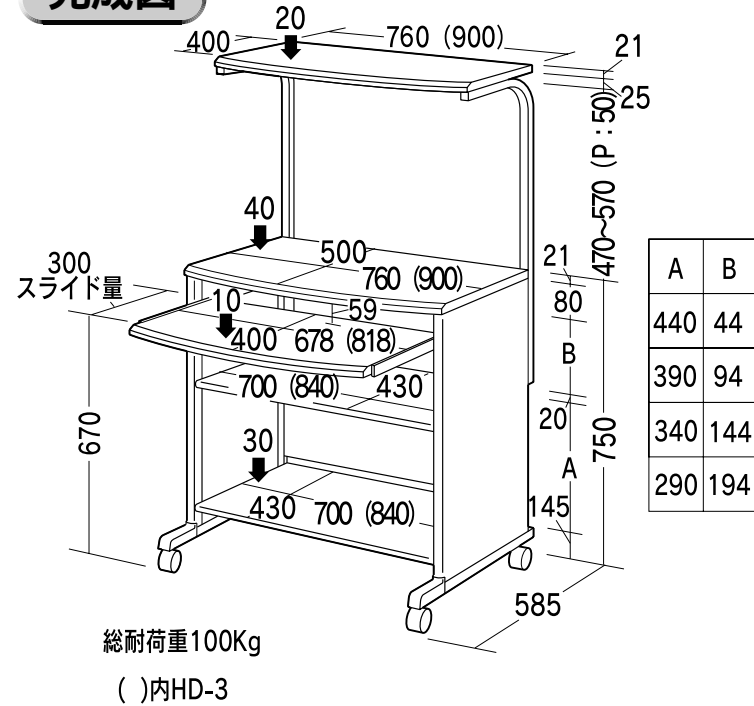


SANWA SUPPLY

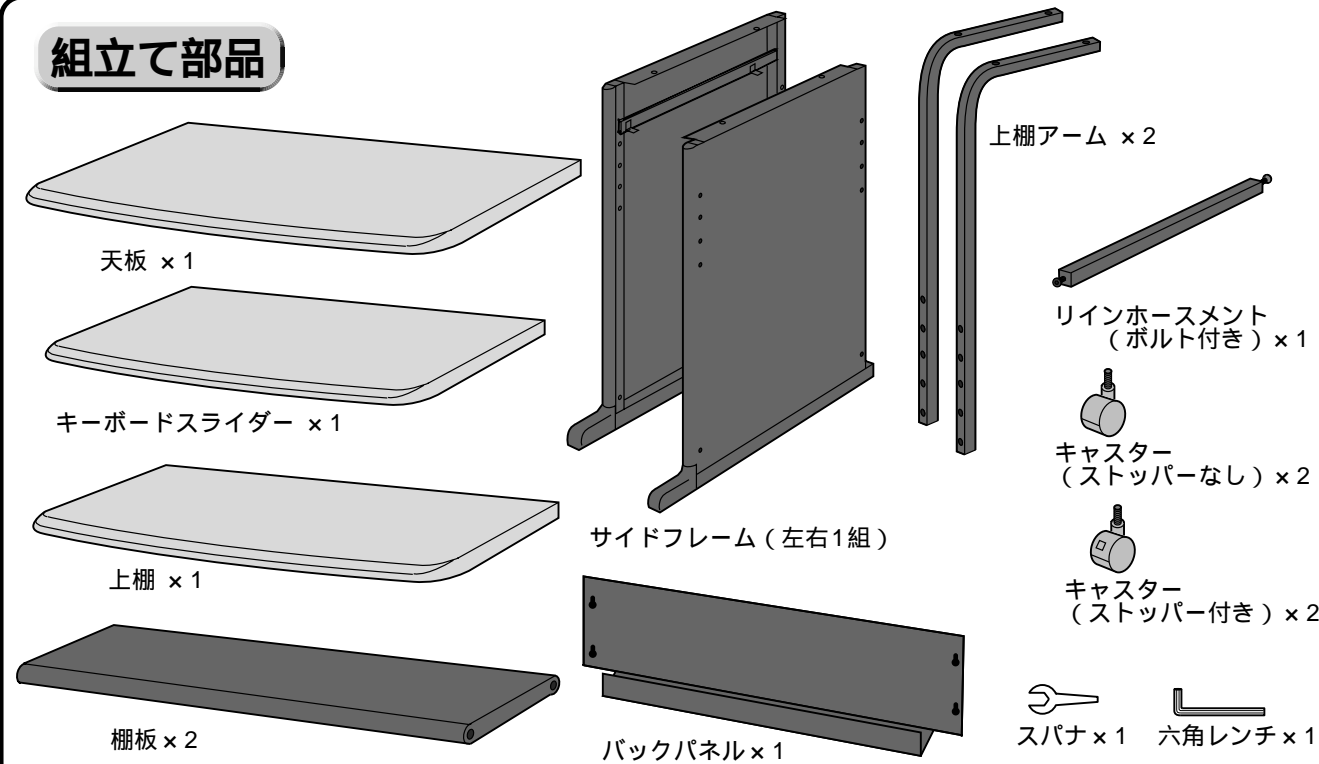
この度は、弊社製品をお買求めいただきましてありがとうございました。
このラックは組立式になっておりますので、下記の要領で組み立ててください。
パッキングケースの中には、下記の部品が入っています。

用意していただくもの・・・プラスドライバー
手袋 (組み立て時のケガ等を防ぐために必ず着用してください。)

完成図



組立て部品



使用ボルト

タッピングビス x 4 [4 x 10]

六角穴付ボルト (大) x 4 [M6 x 50]

六角穴付ボルト (中) x 12 [M6 x 35]

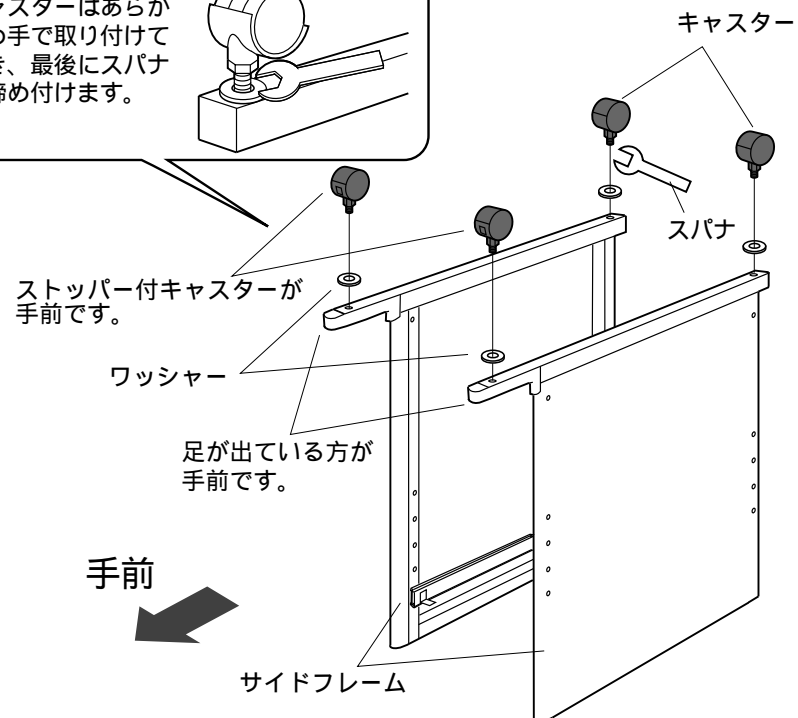
六角穴付ボルト (小) x 8 [M6 x 12]
バックパネルを上側にした時は4本余ります。

ワッシャー x 4 [20 x 1.4 t]

1 サイドフレームにキャスターを取り付けます。

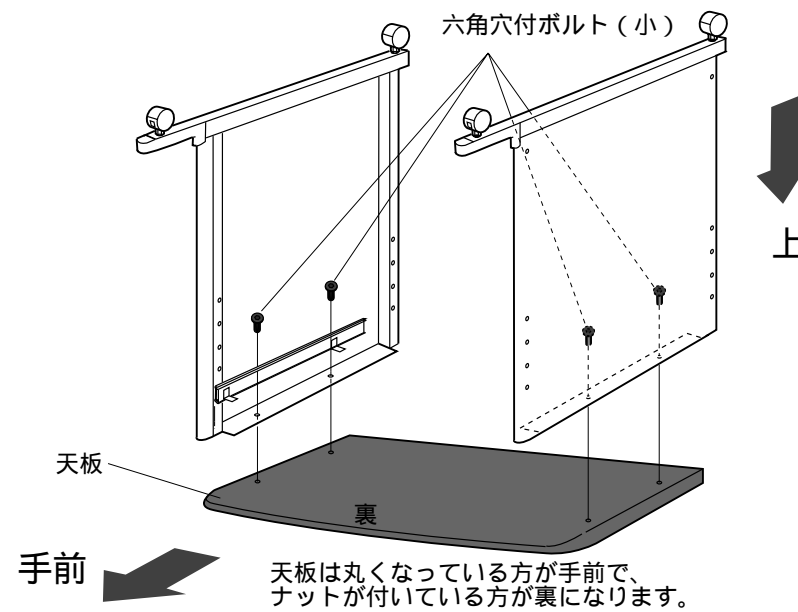
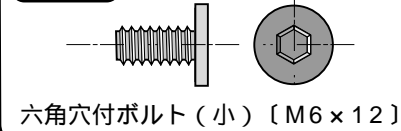
拡大図

キャスターはあらかじめ手で取り付けておき、最後にスパナで締め付けます。



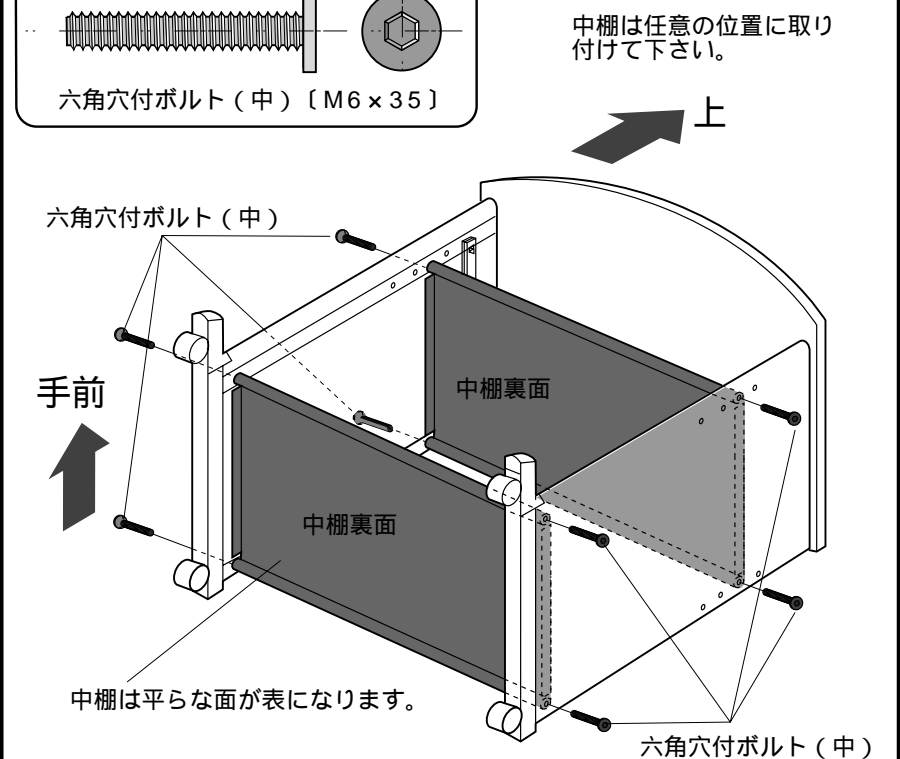
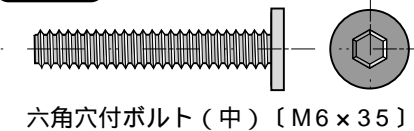
2 天板にサイドフレームを取り付けます。

使用ボルト



3 中棚を取り付けます。

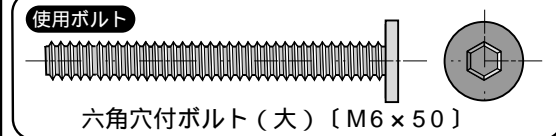
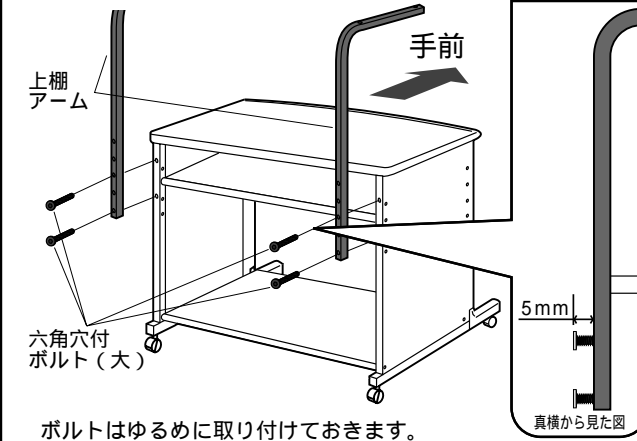
使用ボルト



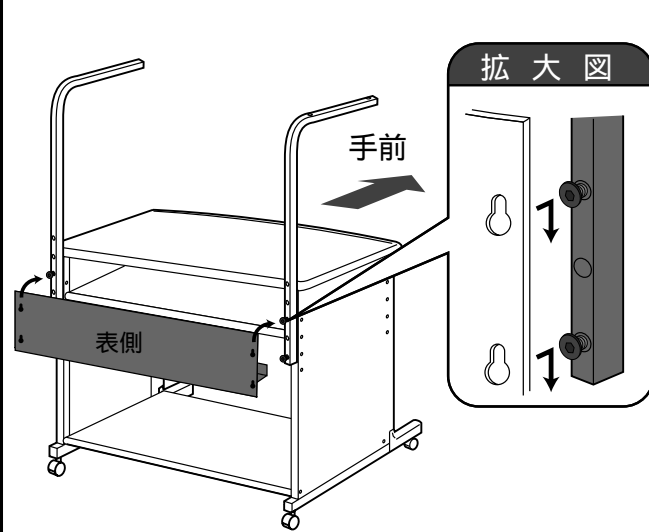
4 上棚アームとバックパネルを取り付けます。バックパネルは上段・下段のどちらにも取り付けることができます。**注意**バックパネルを上段に取付けた場合はボルト(小)が4本余ります。

上段にバックパネルを取り付ける場合

①上棚アームを取り付けます。

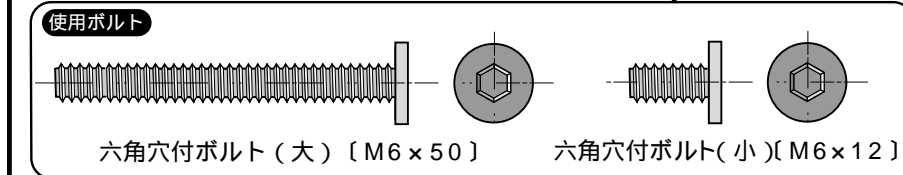
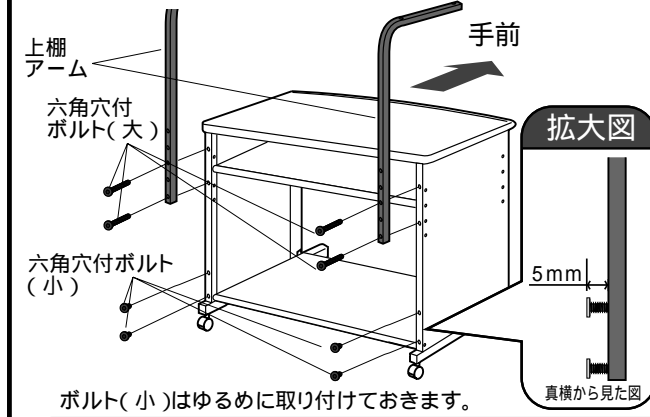


②バックパネルを引っかけてボルトを締め込みます。

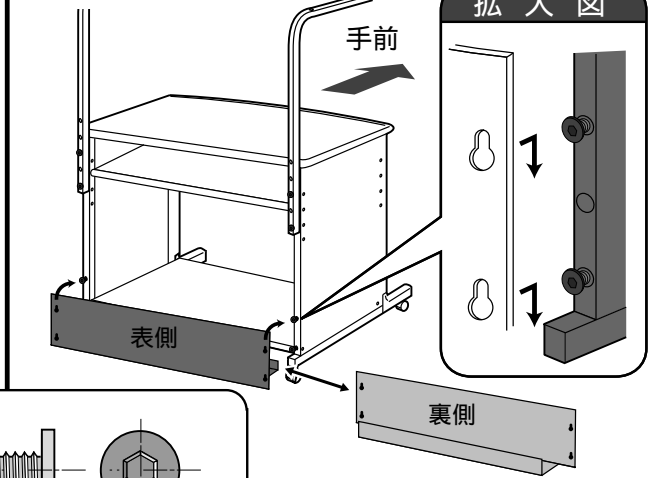


下段にバックパネルを取り付ける場合

①上棚アーム及びボルト(小)を取り付けます。

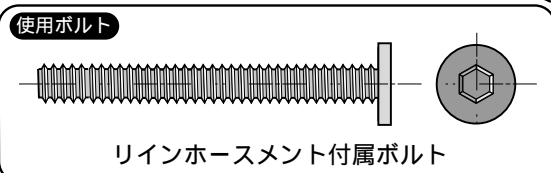
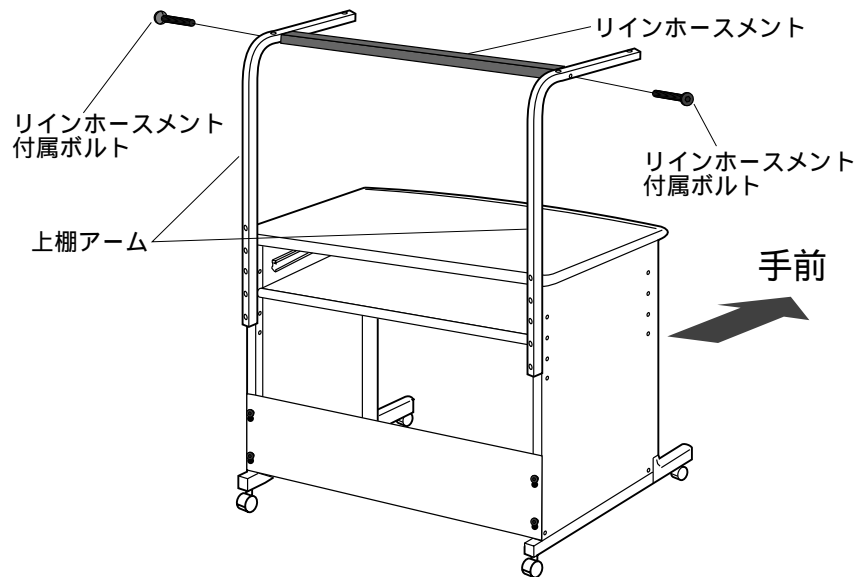


②バックパネルを引っかけてボルトを締め込みます。

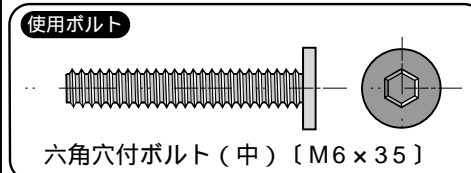
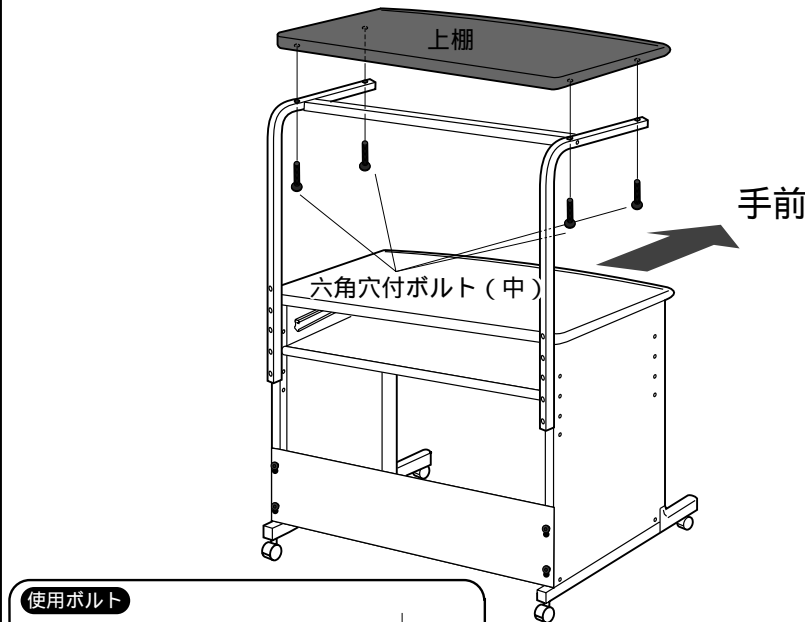


バックパネルは表側でも裏側でも取り付け可能です。

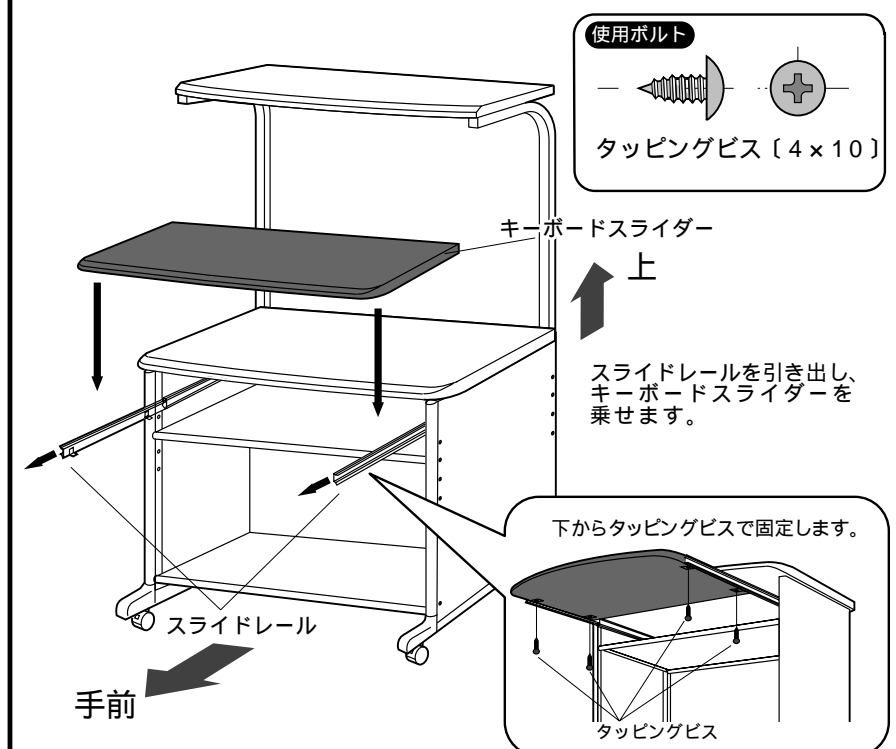
5 上棚アームにリインホースメントを取り付けます。



6 上棚アームに上棚を取り付けます。



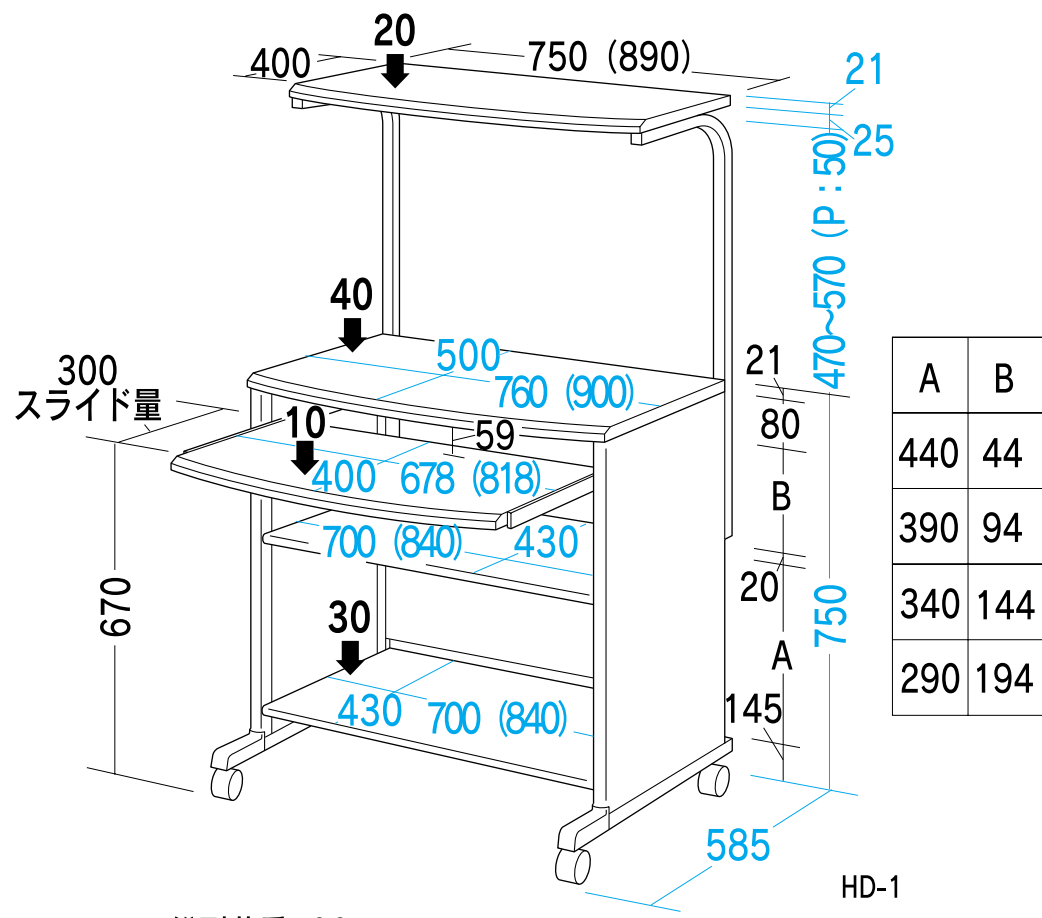
7 キーボードスライダーを取り付けて完成です。



製品に関するお問い合わせ | 製品の品質管理には細心の注意をはらっていますが、万一、不都合な点や製品に関するお問い合わせなどございましたら、お買求めの販売店又は右記までお気軽にご相談下さい。

サンワサプライ株式会社

岡山サンワサプライセンター / 〒700-0825 岡山市田町1-10-1
 ☎086-223-3311 FAX086-223-5123
 東京サンワサプライセンター / 〒140-8566 東京都品川区南大井6-5-8
 ☎03-5763-0011 FAX03-5763-0033



総耐荷重100Kg

()内HD-3

HD-1