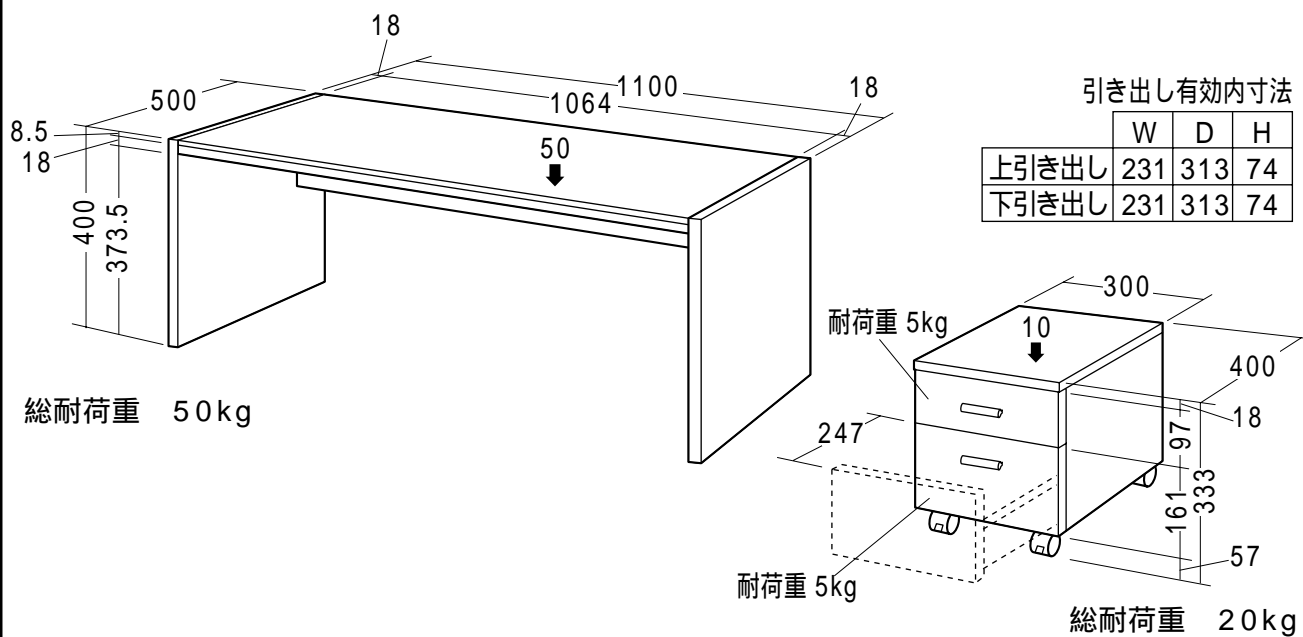




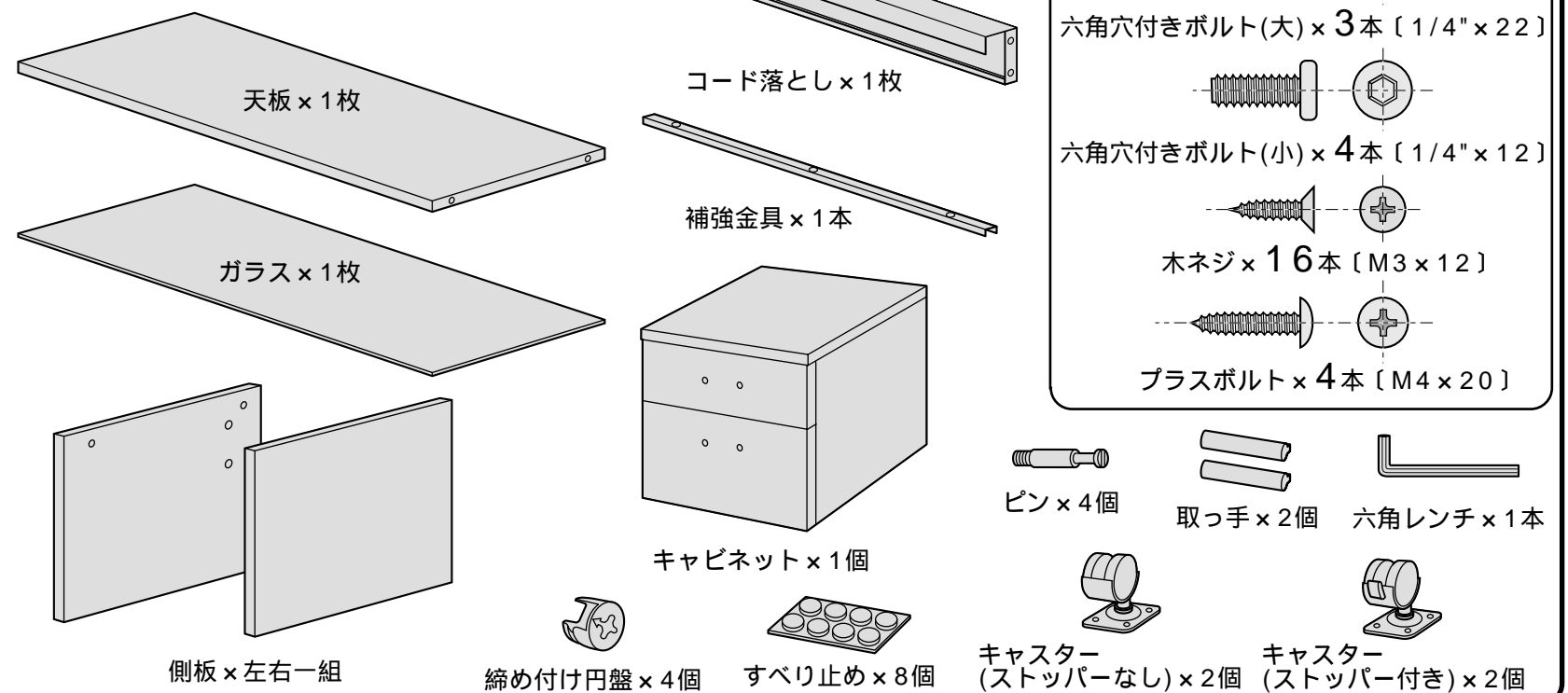
この度は、弊社製品をお買求めいただきましてありがとうございました。  
このフロアデスクは組立式になっておりますので、下記の要領で組み立ててください。  
パッキングケースの中には、下記の部品が入っています。

用意していただくもの……プラスドライバー  
手袋(組み立て時のケガ等を防ぐために必ず着用してください。)

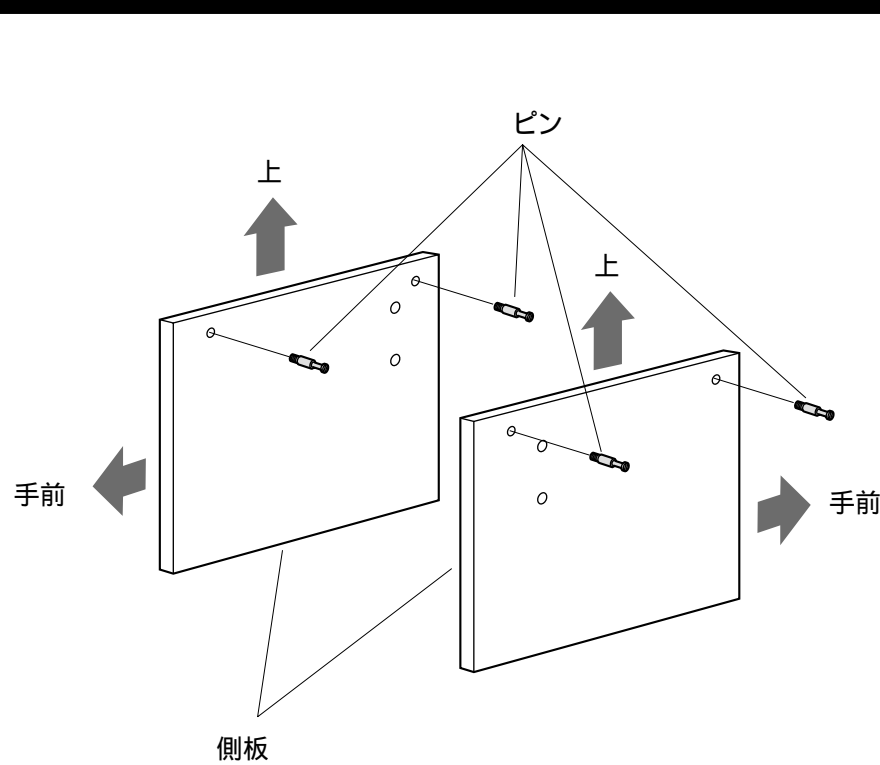
完成図



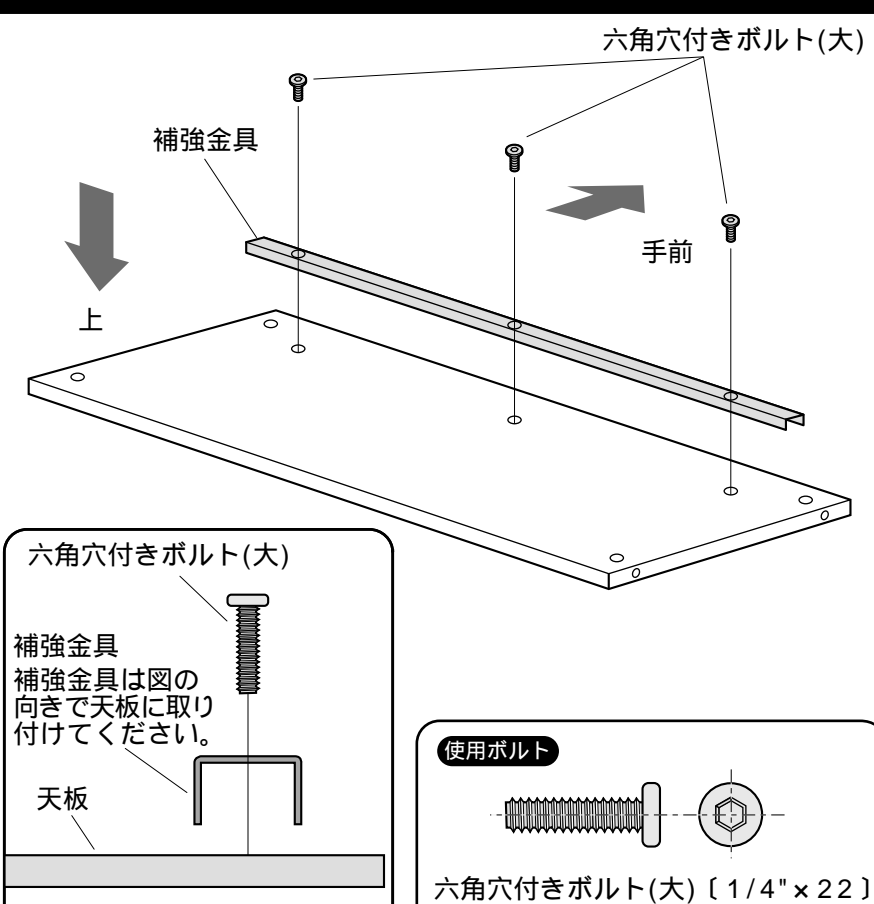
組立て部品



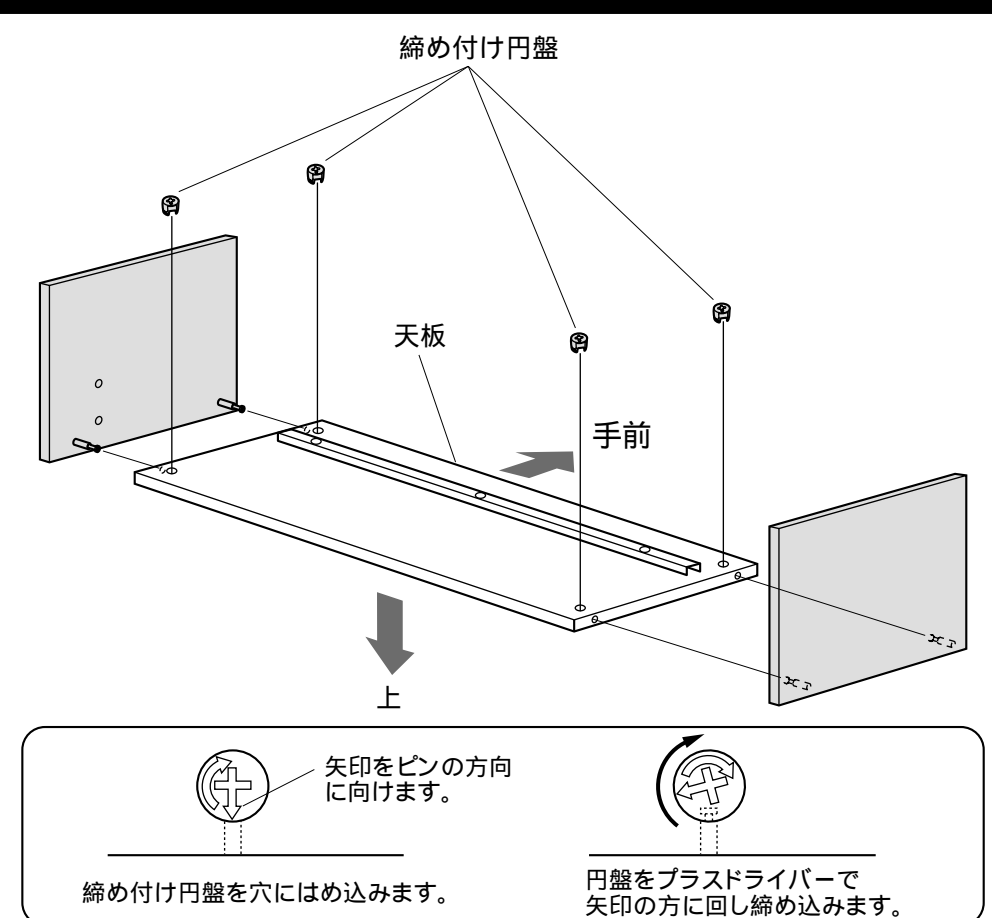
1 側板にピンを取り付けます。



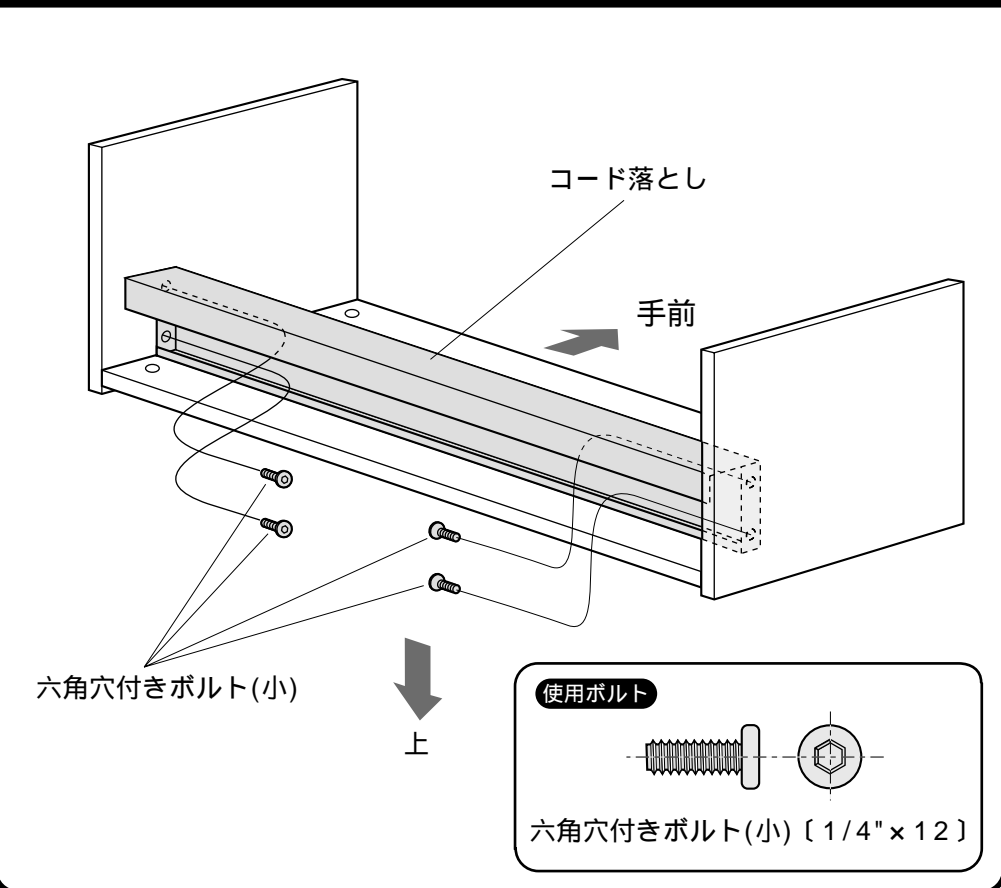
2 天板に補強金具を取り付けます。



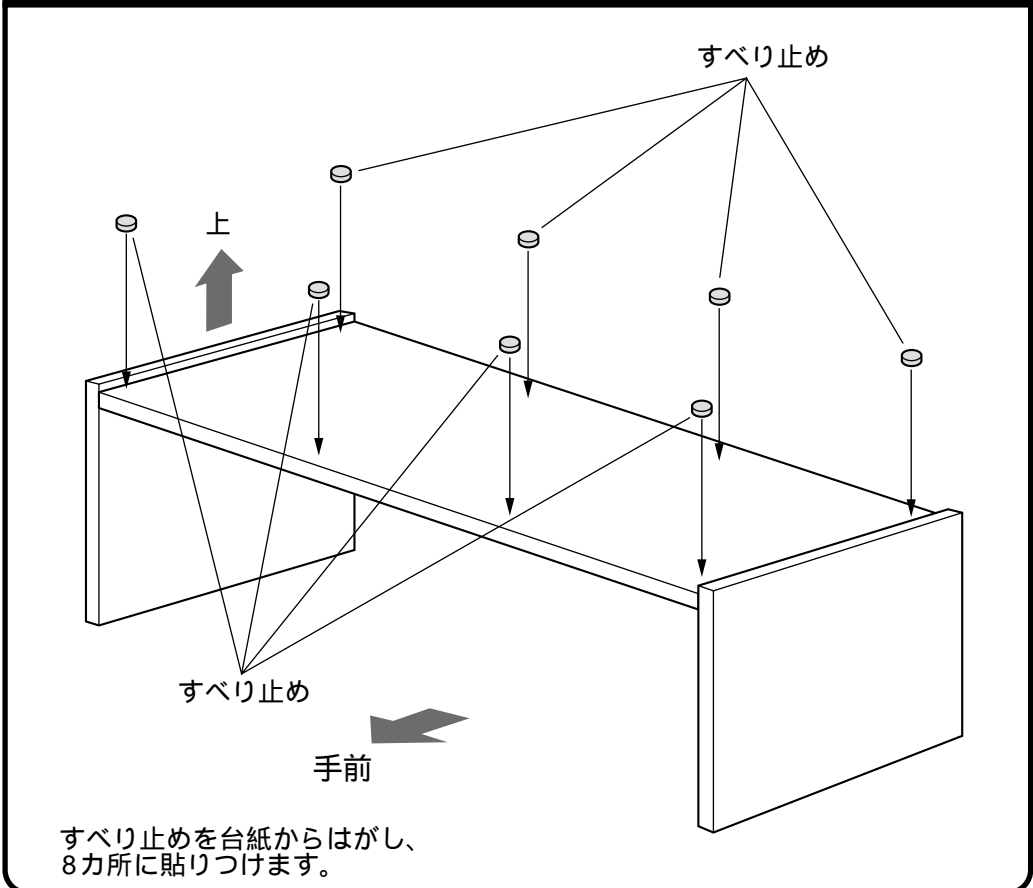
3 天板に側板を取り付け、締め付け円盤で固定します。



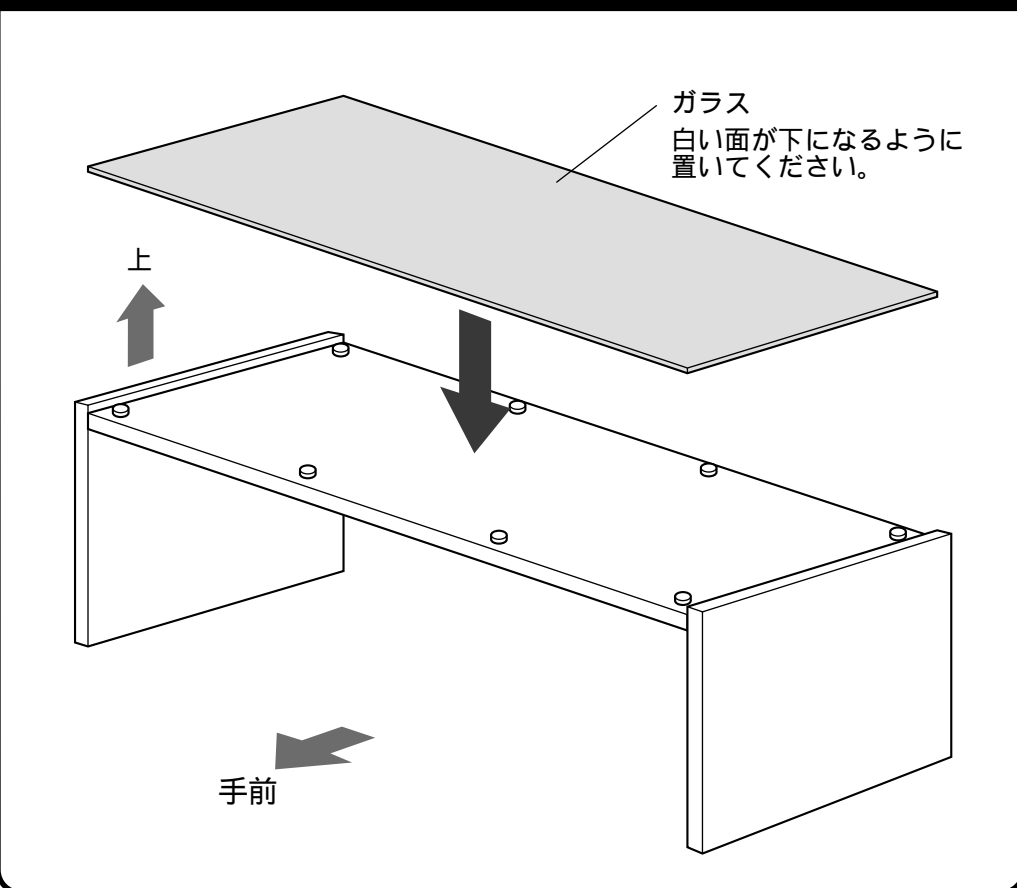
4 コード落としをボルトで固定します。



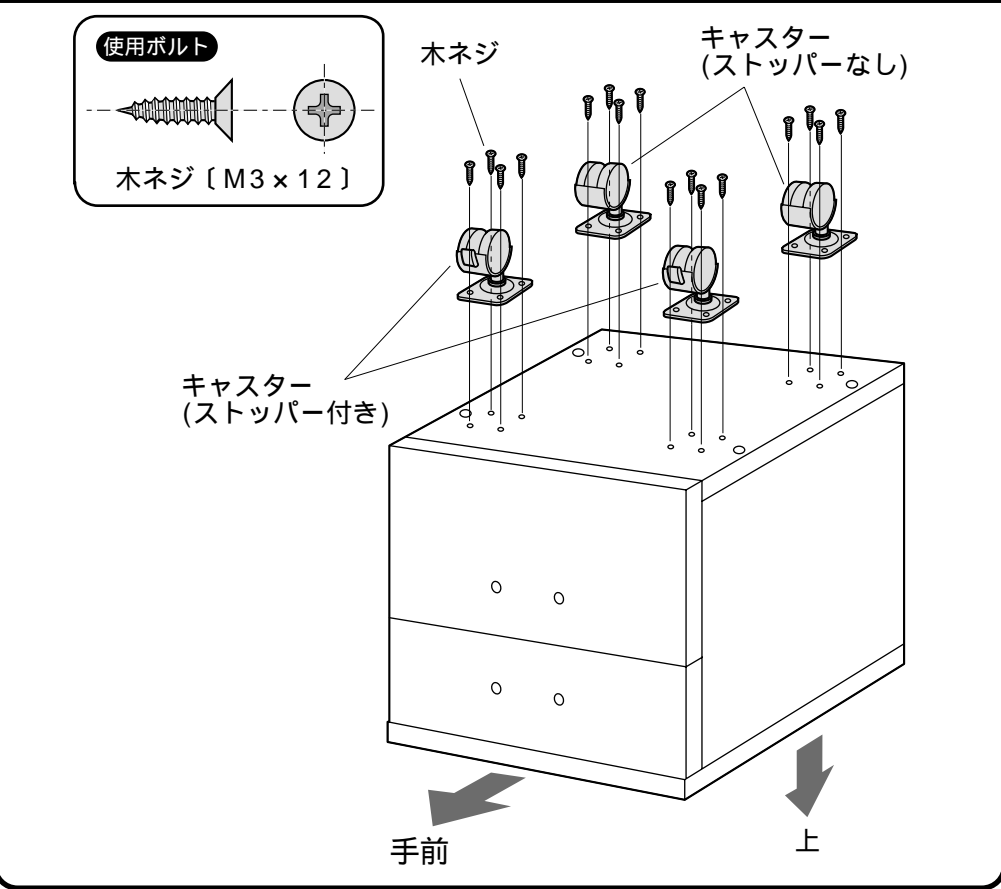
5 天板にすべり止めを貼り付けます。



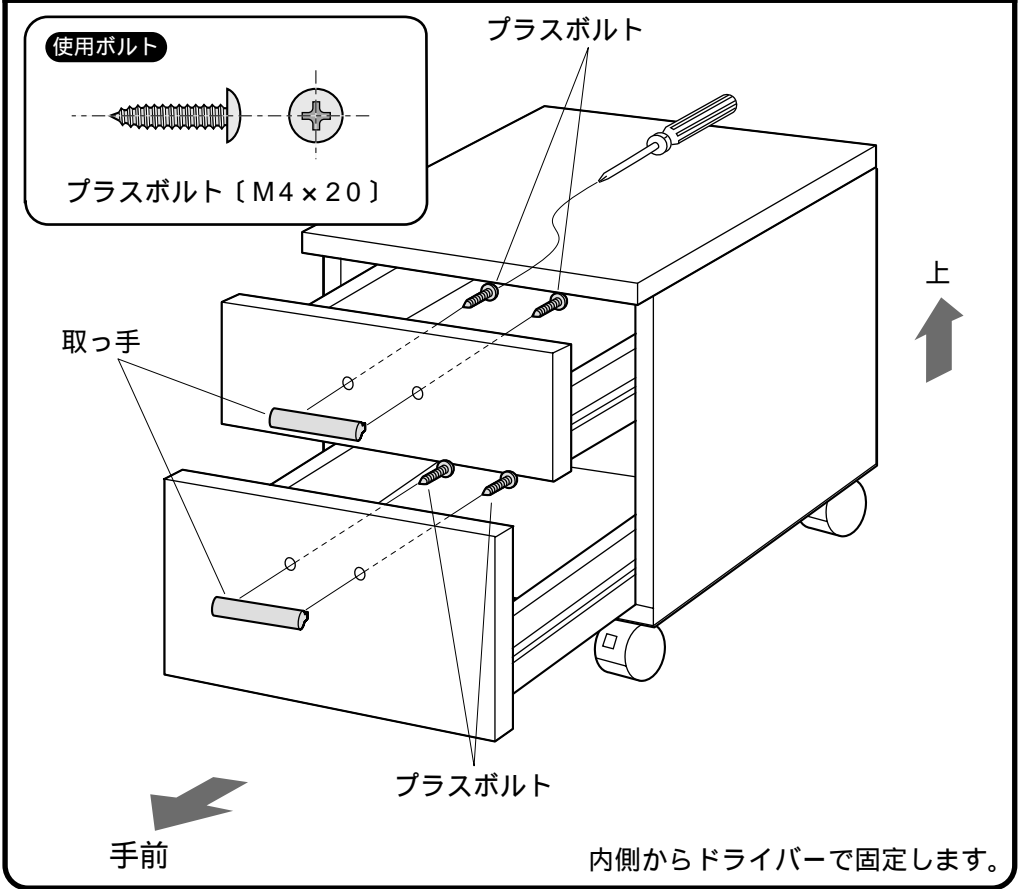
6 天板にガラスを乗せてデスク部完成です。



7 キャビネットにキャスターを取り付けます。



8 取っ手を取り付けてキャビネット部完成です。



製品に関するお問い合わせ  
製品の品質管理には細心の注意を払っていますが、万一、不都合な点や製品に関するお問い合わせなどございましたら、お買求めの販売店又は右記までお気軽にご相談下さい。

**サンワサプライ株式会社**  
 岡山サンワサプライセンター / 〒700-0825 岡山市田町1-10-1  
 ☎086-223-3311 FAX086-223-5123  
 東京サンワサプライセンター / 〒140-8566 東京都品川区南大井6-5-8  
 ☎03-5763-0011 FAX03-5763-0033