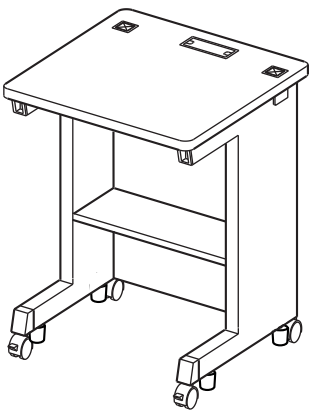


この度は、弊社製品をお買求めいただきましてありがとうございました。
 この製品は組立式になっております。パッキングケースの中に下記の部品が入っていますので確認の上、下記要領で組み立ててください。
 ご使用前に、製品の使い方と使用上の注意事項について書いた、説明書をよくお読みになり製品を未永くご使用いただくために、説明書を大切に保存して正しくお使い下さい。

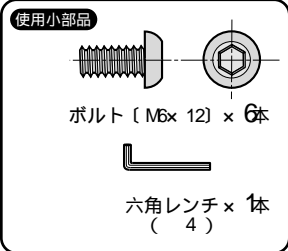
用意していただくもの・・・ プラスドライバー
 手袋 (組み立て時のケガ等を防ぐために必ず着用してください。)

完成図



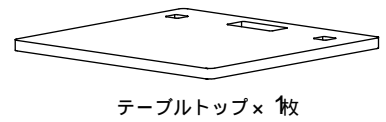
組立て部品

A 梱包

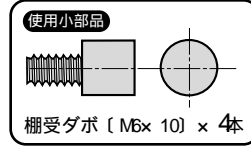
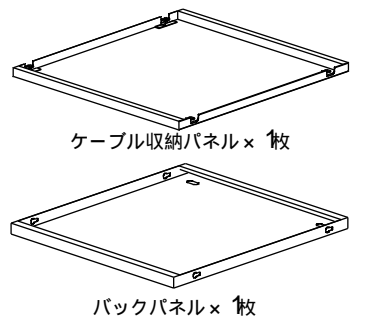


キャスターストッパー付き x 2個
 キャスターストッパー無し x 2個
 スパナ x 1体
 アジャスター x 4個
 ケーブル口 x 1個
 キャップ x 2個
 横配線用グロメット (左・右) x 各 1個
 サイドフレーム (左右) x 各 1個
 コードカバー x 1個

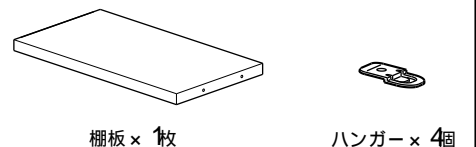
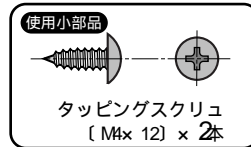
B 梱包



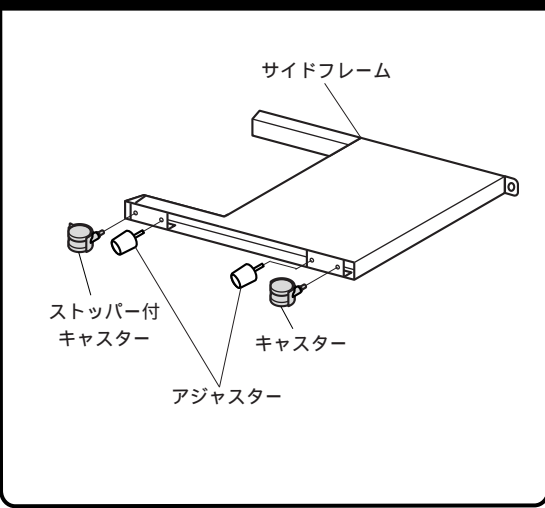
C 梱包



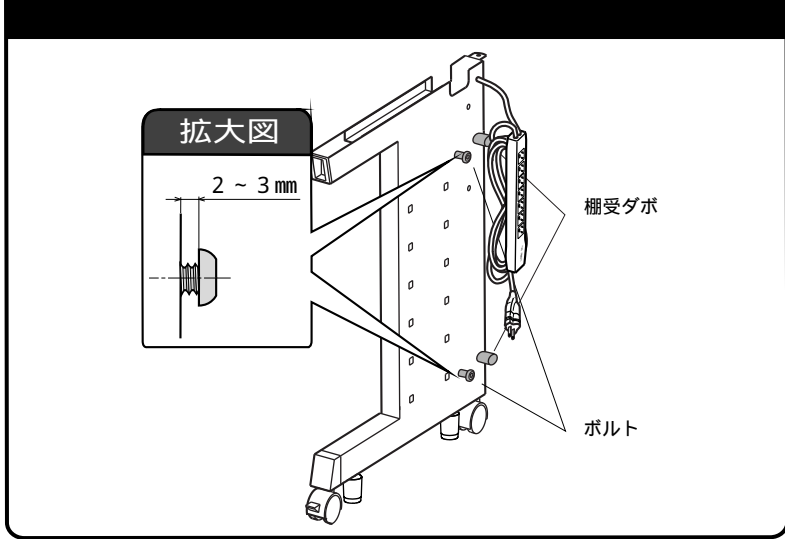
D 梱包



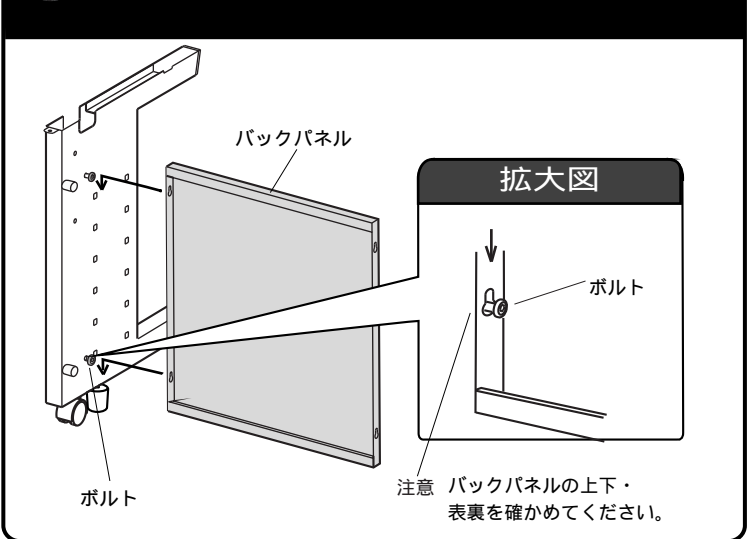
1 サイドフレームにキャスターとアジャスターを取付けます。ストッパー付キャスターは前へ取付けて下さい。



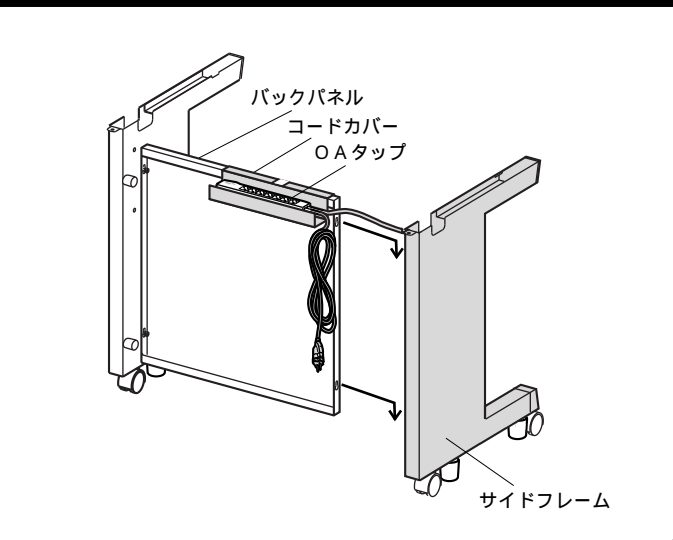
2 ボルトと棚受ダボをねじ込みます。ボルトは、2~3mmの隙間をあけてください。



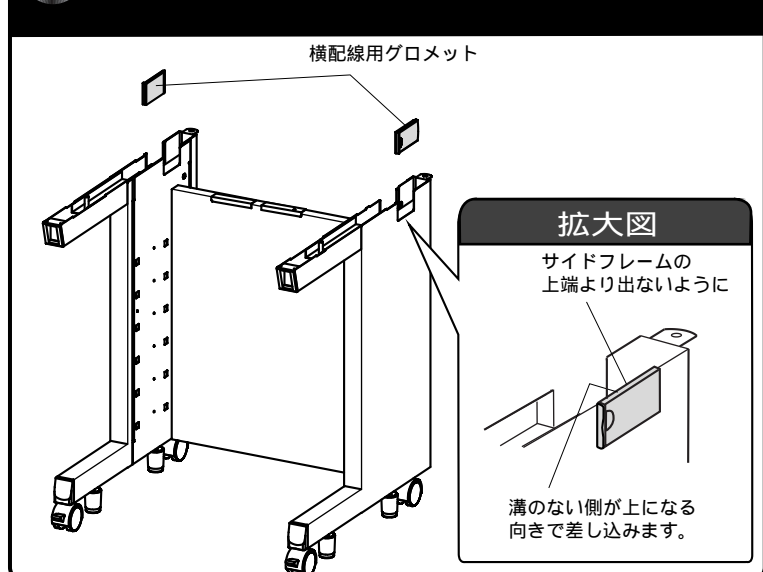
3 バックパネルはだるま穴にボルトを差し込み押し下げます。ボルトをゆるく締めます。



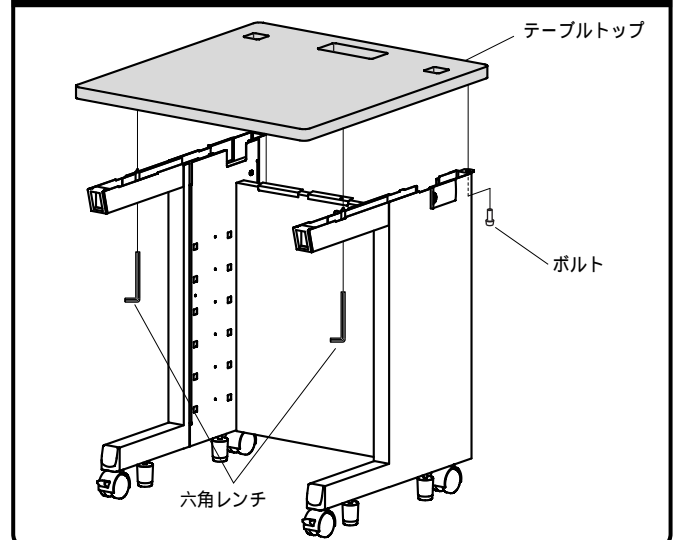
4 もう一方のサイドフレームも同じように取付けてすべてのボルトを締めつけます。バックパネルにコードカバーをセットし、OAタップをセットします。



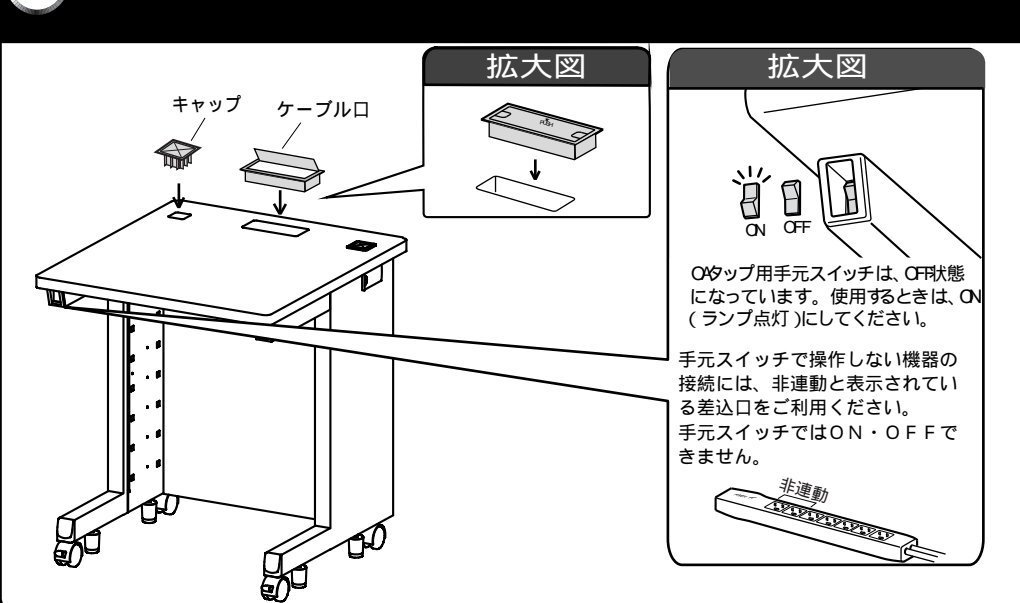
5 サイドフレームの外側に横配線用グロメットを溝に合わせて取付けます。



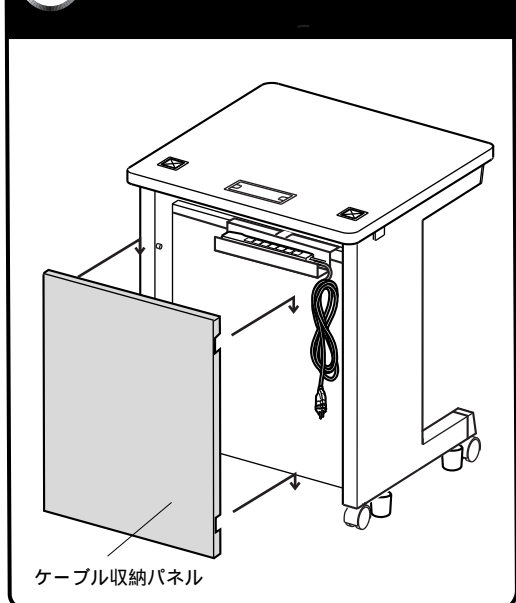
6 テーブルトップはサイドフレームに組み込まれているボルトとテーブルトップのナットを合わせてから後側のボルトを締めてください。



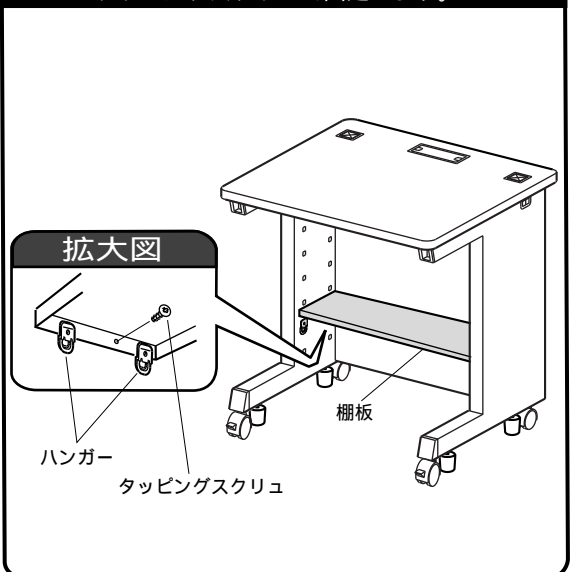
7 キャップとケーブル口を挿入します。ケーブル口は扉の開きを確認して挿入してください。



8 ケーブル収納パネルを付けます。



9 使用する位置に合わせてハンガーを取付けて棚板をセットします。棚板が傾かないようにタッピングスクリューで固定します。



サンワサプライ株式会社

岡山サプラセンター / 〒700-0825 岡山市北区田町1-10-1
 ☎086-223-3311 FAX086-223-5123
 東京サプラセンター / 〒140-8566 東京都品川区南大井6-5-8
 ☎03-5763-0011 FAX03-5763-0033

製品に関するお問い合わせ 製品の品質管理には細心の注意をはらっていますが、万一、不都合な点や製品に関するお問い合わせなどございましたら、お買求めの販売店又は右記までお気軽にご相談下さい。