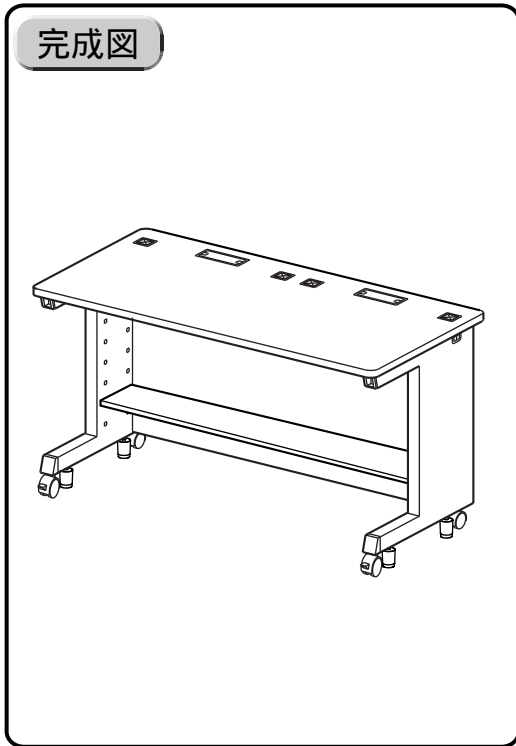




この度は、弊社製品をお買求めいただきましてありがとうございました。
 この製品は組立式になっております、パッキングケースの中に下記の部品が入っていますので確認の上、下記要領で組み立ててください。
 ご使用前に、製品の使い方と使用上の注意事項について書いた、説明書をよくお読みになり製品を永らくご使用いただくために、説明書を大切に保存して正しくお使い下さい。

用意していただくもの・・・プラスドライバー
 手袋 (組み立て時のケガ等を防ぐために必ず着用してください。)



組立て部品

A 梱包

使用小部品

- ボルト (M6x 12) × 6本
- クリップ × 1体
- 六角レンチ × 1本 (4)

B 梱包

- キャスターストッパー付き × 2個
- キャスターストッパー無し × 2個
- スパナ × 1体

C 梱包

- アジャスター × 4個
- ブラケット × 1個
- ケーブル口 × 2個
- キャップ × 4個
- 横配線用グロメット (左・右) × 各1個

D 梱包

使用小部品

- タッピングスクリュー (M4x 12) × 2本

サイドフレーム (左右) × 各1枚
 コードカバー × 1個

B 梱包

- テーブルトップ × 1枚

C 梱包

- ケーブル収納パネル × 1枚
- バックパネル × 1枚
- リーンフォースメント × 1体

使用小部品

- 棚受ダボ (M6x 10) × 4本

D 梱包

- 棚板 × 1枚
- ハンガー × 4個

1 サイドフレームにキャスターとアジャスターを取付けます。ストッパー付キャスターは前へ取付けて下さい。

サイドフレーム
 ストッパー付キャスター
 キャスター
 アジャスター

2 ボルトと棚受ダボをねじ込みます。ボルトは、2～3mmの隙間をあけてください。

拡大図

2～3mm

棚受ダボ
 ボルト

3 バックパネルはだるま穴にボルトを差し込み押し下げます。ボルトをゆるく締めます。

バックパネル
 ネジ穴がある方を上にします。
 ボルト

拡大図

ボルト

注意 バックパネルの上下・表裏を確かめてください。

4 もう一方のサイドフレームも同じように取付けてすべてのボルトを締めつけます。バックパネルにコードカバーをセットし、OAタップをセットします。

バックパネル
 コードカバー
 OAタップ
 サイドフレーム

5 サイドフレームの外側に横配線用グロメットを溝に合わせて取付けます。リーンフォースメントをサイドフレームの切り込みに合わせて取付けます。

横配線用グロメット
 リーンフォースメント

拡大図

サイドフレームの上端より出ないように
 溝のない側が上になる向きで差し込みます。

リーンフォースメントの穴にボルトを入れないで下さい。

6 テーブルトップはサイドフレームに組み込まれているボルトとテーブルトップのナットを合わせてから後側のボルトを締めてください。

テーブルトップ
 ボルト
 六角レンチ

7 ブラケットをクリップでバックパネルに取付けます。

拡大図

クリップ
 ブラケット

バックパネル

8 キャップとケーブル口を挿入します。ケーブル口は扉の開きを確認して挿入してください。

キャップ
 ケーブル口

拡大図

ON OFF

OAタップ用手元スイッチは、OFF状態になっています。使用するときは、ON (ランプ点灯) にしてください。

手元スイッチで操作しない機器の接続には、非運動と表示されている差込口をご利用ください。手元スイッチではON・OFFできません。

非運動

9 ケーブル収納パネルを付けます。

ケーブル収納パネル

10 使用する位置に合わせてハンガーを取付けて棚板をセットします。棚板が傾かないようにタッピングスクリューで固定します。

拡大図

ハンガー
 タッピングスクリュー

棚板

製品に関するお問い合わせ 製品の品質管理には細心の注意をはらっていますが、万一、不都合な点や製品に関するお問い合わせなどございましたら、お買求めの販売店又は右記までお気軽にご相談下さい。

サンワサプライ株式会社
 岡山サプライセンター / 〒700-0825 岡山市北区田町1-10-1
 ☎086-223-3311 FAX086-223-5123
 東京サプライセンター / 〒140-8566 東京都品川区南大井6-5-8
 ☎03-5763-0011 FAX03-5763-0033