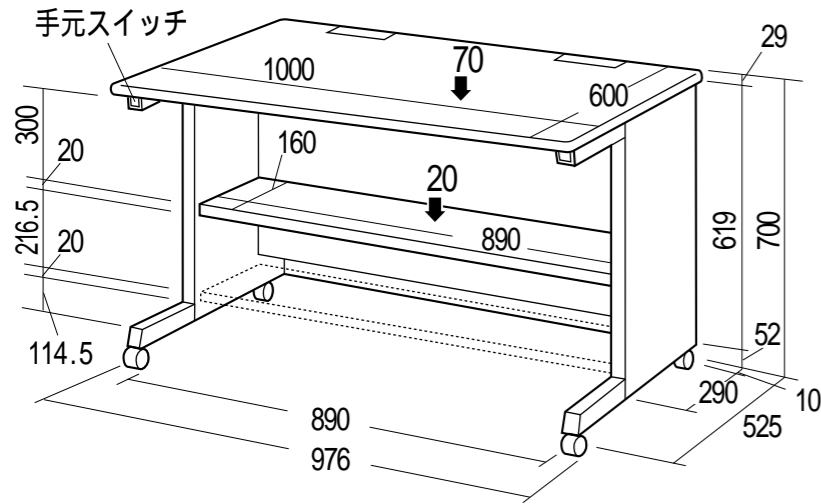


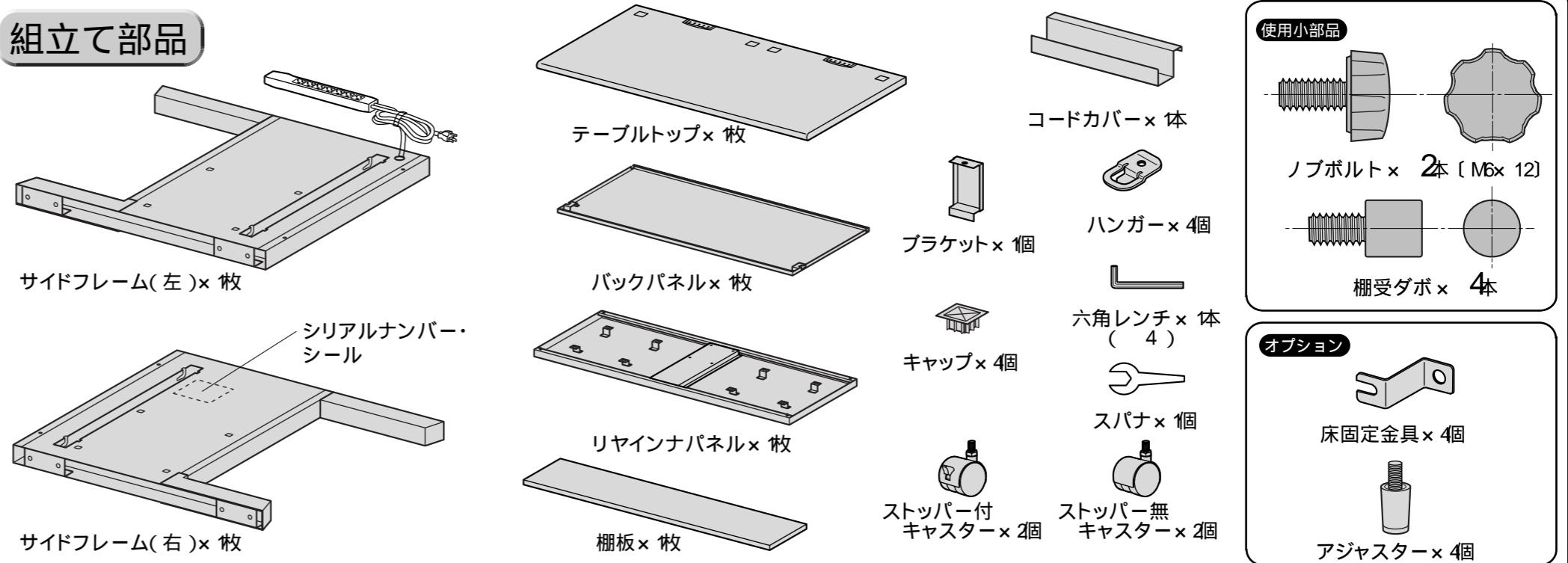
この度は、弊社製品をお買求めいただきましてありがとうございました。
 この製品は組立式になっております、パッキングケースの中に下記の部品が入っていますので確認の上、下記要領で組み立て下さい。
 ご使用前に、製品の使い方と使用上の注意事項について書いた、説明書をよくお読みになり製品を未永くご使用いただくために、説明書を大切に保存して正しくお使い下さい。

用意していただくもの・・・手袋（鋼製ですので組み立ての際は必ず着用してください。）

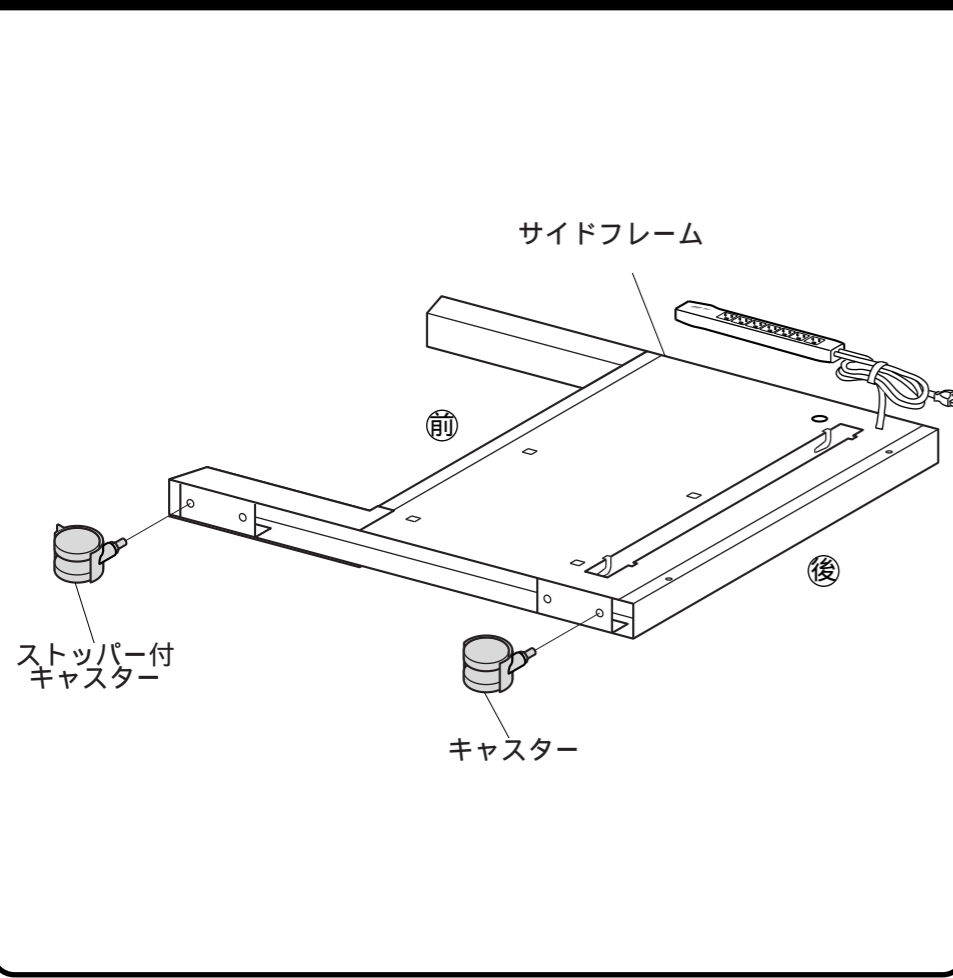
完成図



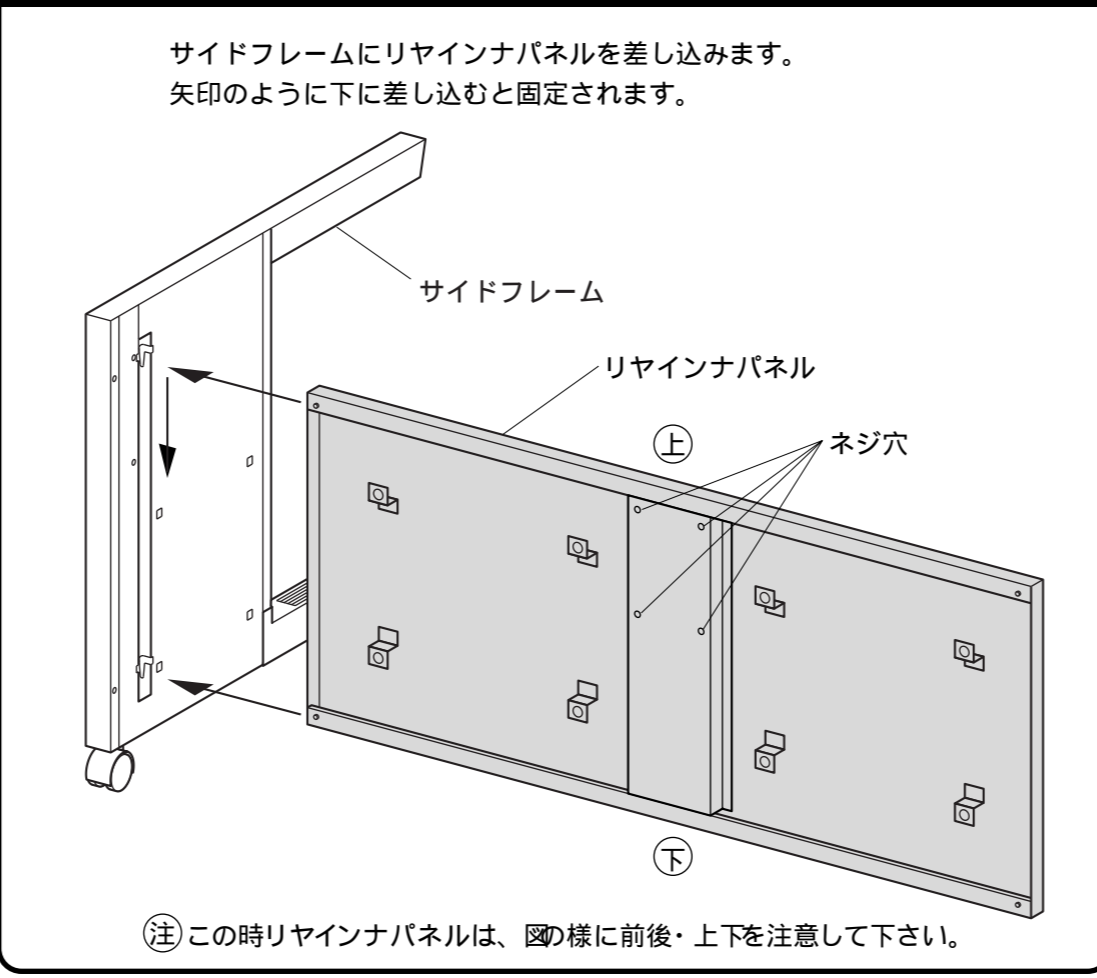
組立て部品



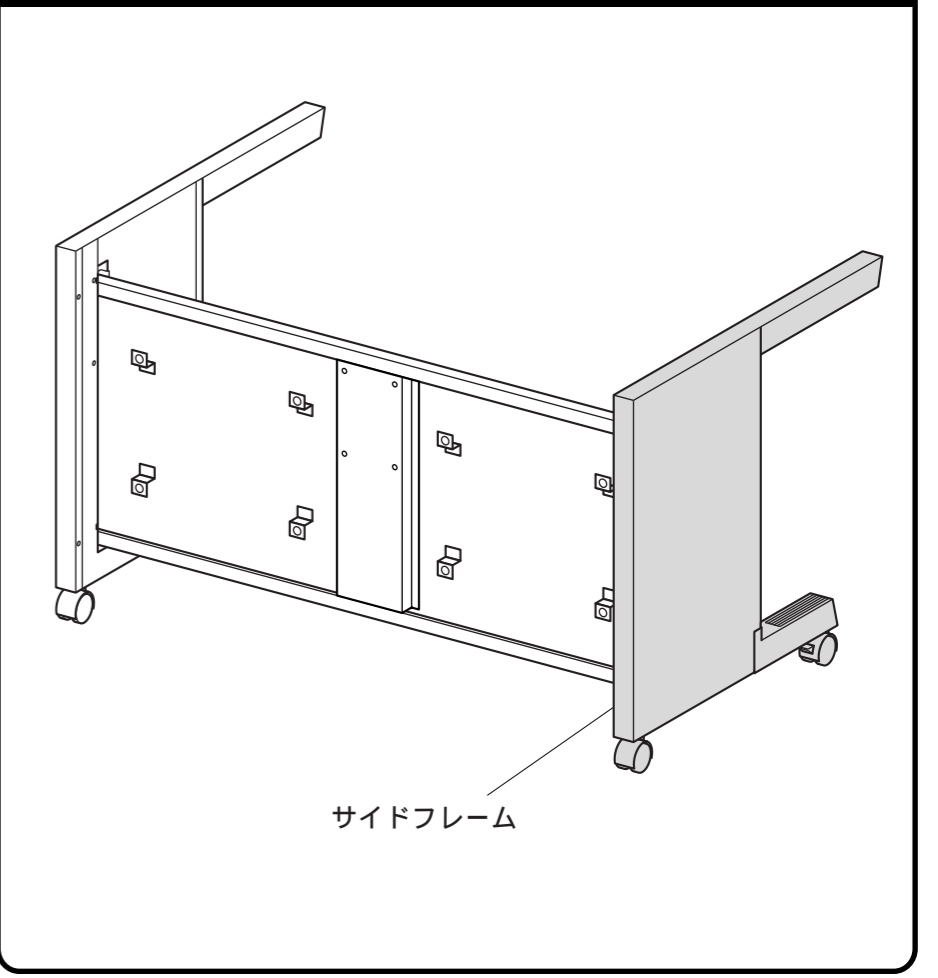
1 サイドフレームにキャスターを取り付けます。
 ストッパー付キャスターは前へ取り付けて下さい。



2 サイドフレームにリヤインナパネルを取り付けます。この時、リヤインナパネルはネジ穴のある方が上になる様に 取り付けます。



3 もう一方のサイドフレームも、同様に取り付けます。



4 サイドフレームにテーブルトップを取り付けます。

図の様にテーブルトップの手前を少し上に上げスライドします。

サイドフレームのボルトにテーブルトップのナットをセットし、六角レンチで、ボルトを締め付けて下さい。
 ⑨外す時はテーブルトップを上を上げながらボルトをゆるめて取り外して下さい。

拡大図・側面図

拡大図・側面図

5 ブラケットをノブボルトで固定します。リヤインナパネルにコードカバーをセットし、Oタップをセットします。

拡大図

使用小部品

ノブボルト [M6x 12]

コードカバー

リヤインナパネルの穴は、コンピュータと周辺機器を盗難から守るためにセキュリティキットなどのワイヤーを通す穴としてご使用下さい。

6 サイドフレームに棚受ダボを取り付け、バックパネルを取り付けます。

使用小部品

棚受ダボ

7 サイドフレームにあいている穴にハンガーをセットし、そのハンガーに棚板を取り付けます。テーブルトップにキャップをセットして完成です。

拡大図

Oタップ用手元スイッチは、OFF状態になっています。使用するときは、ON (ランプ点灯) にしてください。

手元スイッチで操作しない機器の接続には、非連動と表示されている差込口をご利用ください。手元スイッチではON・OFFできません。

非連動

拡大図

ハンガー

拡大図

キャップ

製品に関するお問い合わせ
 製品の品質管理には細心の注意を払っていますが、万一、不都合な点や製品に関するお問い合わせなどございましたら、お買求めの販売店又は右記までお気軽にご相談下さい。

商品についてのお問い合わせは
 シリアルナンバー・シールの番号をお知らせください。

サンワサプライ株式会社
 岡山サプライセンター / 〒700-0825 岡山市田町1-10-1
 ☎086-223-3311 FAX086-223-5123
 東京サプライセンター / 〒140-8566 東京都品川区南大井6-5-8
 ☎03-5763-0011 FAX03-5763-0033